

SINTEF Teknisk Godkjenning

TG 2549



Utstedt første gang: 01.11.2008
Revidert: 01.04.2025
Korrigert: 11.09.2025
Gyldig til: 01.04.2029
Forutsatt publisert på
www.sintefcertification.no

SINTEF bekrefter at

ROCKWOOL REDAir FLEX og REDAir MULTI

er vurdert å være egnet i bruk og tilfredsstillende krav til produktdokumentasjon i henhold til forskrift om omsetning og dokumentasjon av produkter til byggverk (DOK) og forskrift om tekniske krav til byggverk (TEK), for de egenskaper, bruksområder og betingelser for bruk som er angitt i dette dokumentet.



1. Innehaver av godkjenningen

AS Rockwool
Gjerdrums vei 19
0484 Oslo
www.rockwool.no

2. Produktbeskrivelse

2.1 Generelt

ROCKWOOL REDAir FLEX og REDAir MULTI er systemer for utvendig varmesolisering av yttervegger. Figur 1 og 2 viser prinsipiell oppbygning. Hovedkomponenter i systemene er isolasjonsplater av steinull samt lektor av tre eller stål. REDAir Skrue forbinde lektene til den bakenforliggende veggkonstruksjonen. For å sikre friksjon mellom steinullen og trelektene brukes REDAir FLEX FP (friksjonsplater). For REDAir MULTI har stållektene utstansede tenner som sikrer friksjon mot steinullen.

2.2 REDAir Plater

REDAir Plater består av steinull med produktegenskaper som angitt i pkt. 4, tabell 2. Platene har bredde 600 mm og lengde 1 000-1 200 mm. Platene leveres i tykkelser fra 100 mm til 250 mm. Med isolasjonstykkelse 300 mm og 350 mm legges plater i to lag med forskjøvne skjøter.

2.3 REDAir FLEX trelektor og innfesting

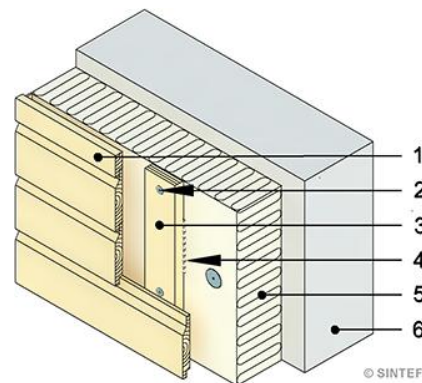
Det benyttes lektor av konstruksjonstrevirke med fasthetsklasse C24 i dimensjon 36 mm x 98 mm. Lektene monteres vertikalt, og festes med REDAir Skrue, se figur 1. Lektene kan enten være ubehandlet eller trykkimpregnert mot fukt og brann. Brannimpregnerte lektor må være testet og klassifisert som DRF Class EXT i henhold til EN 16755.

2.4 REDAir FLEX FP (Friksjonsplater)

REDAir FLEX FP (Friksjonsplater) er 84 mm x 96 mm spikerplater av stål som festes til trelektene med to skrue og monteres i avstand c/c 1000 mm.

2.5 REDAir MULTI lektor og innfesting

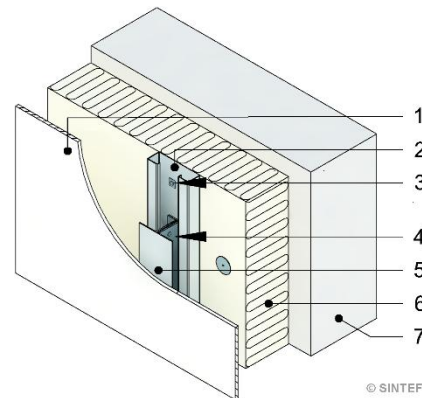
REDAir MULTI MR Lekt består av kanalprofiler av varmgalvanisert stål i dimensjon 30 mm x 100 mm og med godstykkelse 1,25 mm. Standard lengde er 2 998 mm. Vekt ca. 6,5 kg/m. Lektene monteres vertikalt, og festes med REDAir Skrue og tilhørende REDAir SC Skruerklips, se figur 2.



1	Utvendig kledning	4	REDAir FLEX FP (Friksjonsplate)
2	REDAir Skrue	5	REDAir Plate
3	Lekt	6	Bakenforliggende veggkonstruksjon

Fig. 1

Prinsipiell utførelse av ROCKWOOL REDAir FLEX monterert på eksisterende veggkonstruksjon. Eksempel med utvendig trekledning.



1	Utvendig kledning	5	REDAir MULTI TP T-profil
2	REDAir MULTI MR Lekt	6	REDAir Plate
3	REDAir Skrue og REDAir SC Skruerklips	7	Bakenforliggende veggkonstruksjon
4	REDAir MULTI FB eller SB Beslag		

Fig. 2

Prinsipiell utførelse av ROCKWOOL REDAir MULTI monterert på eksisterende veggkonstruksjon. Eksempel med utvendig platekledning.

SINTEF er norsk medlem i European Organisation for Technical Assessment, EOTA, og European Union of Agrément, UEAtc

På fasader hvor det ikke er behov for oppretting, er det mulig å feste utvendig kledning direkte til REDAir MULTI MR Lekt. Alternativt kan kledningen festes til REDAir MULTI TP, som er 80 mm brede T-profiler av aluminium. Disse gir mulighet til å rette opp skjevheter i bakveggen på inntil 20 mm, og vil bidra til å sikre en rett og plan overflate på fasader der bakveggen ikke er i lodd. T-profilene forbindes til lektene med REDAir MULTI FB og SB aluminiumsbeslag (henholdsvis faste- og glidende beslag).

2.6 Vindsperre

Rockwool REDAir-systemet kan benyttes uten vindsperre. I tilfeller hvor det er ønskelig eller nødvendig å benytte vindsperre, skal vindsperren være i henhold til EN 13859-2 med dokumentert bestandighet mot UV-stråling, og s_d -verdi $\leq 0,50$ m.

2.7 Øvrige komponenter

Til isolasjonssystemene leveres også:

- REDAir Skruer med ytre skruediameter 7,5 mm for feste av isolasjonsplatene til betong, og 8,2 mm for feste av isolasjonsplatene til porebetong og tre. Skruetyper tilpasses veggmaterialet.
- REDAir Disc: 54 mm festebrikker av plast for midlertidig feste av isolasjonsplatene.
- REDAir Link: Hardpressede steinullplater og skruer for innsetting av vinduer.

3. Bruksområder

ROCKWOOL REDAir FLEX og REDAir MULTI kan anvendes på alle typer bygninger i brannklasse 1, 2 og 3 og i risikoklasse 1-6. For bygninger over 8 etasjer må det brukes REDAir MULTI MR lekt. Se pkt. 6.6 for betingelser for bruk. Systemet kan brukes både i nye bygninger og i rehabiliteringsprosjekter. Anbefalte krav til aktuelle bakvegger er vist i tabell 1.

Tabell 1

Anbefalte krav til aktuelle bakvegger for montasje av ROCKWOOL REDAir FLEX og REDAir MULTI

Bakvegg	Krav
Betong	Tykkelse ≥ 100 mm Trykkstyrke ≥ 20 MPa
Massiv tegl	Tykkelse 108 mm ($\frac{1}{2}$ stein) Trykkstyrke ≥ 15 MPa
Porebetong	Tykkelse ≥ 100 mm Trykkstyrke > 3 MPa
Lettklinkerblokker	Tykkelse ≥ 100 mm Trykkstyrke > 3 MPa
OSB-plater	Tykkelse ≥ 15 mm Kvalitet OSB/3 i henhold til EN 13986 Densitet ≥ 600 kg/m ³
Kryssfinerplater	Tykkelse 15 mm Kvalitet i henhold til EN 636-2
Massivtre	Tykkelse > 32 mm Ytterlameller i sortering minst C18 i henhold til EN 338

4. Egenskaper

4.1 REDAir Plate

Produktegenskaper for ROCKWOOL REDAir Plate er vist i tabell 2. Brannteknisk klassifisering er angitt i pkt. 4.3.

Tabell 2

Produktegenskaper for ROCKWOOL REDAir Plate med klasser og beskrivelseskode i henhold til EN 13162

Egenskap	Beskrivelseskode
Varmekonduktivitet	$\lambda_D = 0,033$ W/(mK)
Tykkelsestoleranse	T3
Dimensjonsstabilitet	DS(70,90)
Korttids vannabsorpsjon	≤ 1 kg/m ²
Vanndampgjennomgang	$\mu = 1$

4.2 Varmeisolering

Tabell 3 viser eksempler på beregnede U-verdier i henhold til EN ISO 6946 for ytterveggskonstruksjoner med REDAir FLEX og REDAir MULTI, montert i ulike tykkelser og på forskjellige typer bakvegger. Ved beregning av U-verdiene i tabellen er det tatt hensyn til anblåsing mot mineralullplatene, som følge av at platene monteres uten vindsperre.

Tabell 3

Eksempler på total varmegjennomgangskoeffisient (U-verdi) for vegger med REDAir FLEX eller REDAir MULTI montert på ulike typer bakvegger.

Bakvegg ¹⁾	Tykkelse til REDAir FLEX Plate (mm)	U-verdi (W/m ² K)		
		Fasadekledning med normal lufting ²⁾	Fasadekledning med innsnevret lufting ³⁾	Fasadekledning med normal lufting og vindsperre ⁴⁾
150 mm homogen betong	100	0,32	0,31	0,31
	150	0,23	0,22	0,22
	200	0,18	0,17	0,17
	250	0,15	0,14	0,14
	300	0,13	0,12	0,11
100 mm massivtre	100	0,26	0,25	0,25
	150	0,20	0,19	0,19
	200	0,16	0,15	0,15
	250	0,14	0,13	0,12
	300	0,12	0,11	0,10
150 mm massivtre	100	0,23	0,23	0,23
	150	0,18	0,17	0,17
	200	0,15	0,14	0,14
	250	0,13	0,12	0,12
	300	0,12	0,10	0,10
98 mm bindingsverk av tre, isolert med 100 mm Flexi A-plate 34 ⁵⁾	100	0,19	0,18	0,18
	110	0,18	0,18	0,17
	150	0,15	0,15	0,15
	200	0,13	0,12	0,12
	250	0,12	0,11	0,10

¹⁾ For bindingsverk av tre er det forutsatt 48 mm stendere i avstand c/c 600 mm

²⁾ Vegger med normal luftet kledning med full åpning oppe og nede, og med åpen isolasjon ved veggjørnene

³⁾ Vegger med redusert spalteåpning oppe og nede til 25 % av luftespaltetykkelsen. Isolasjon er tett i veggjørnene som anvist i pkt 6.4 og fig. 3. Midlertidige montageskruer er fjernet.

⁴⁾ Vegger med normal luftet kledning med full åpning oppe og nede, og med åpen isolasjon ved veggjørnene. Midlertidige montageskruer er fjernet.

⁵⁾ ROCKWOOL Flexi A-plate 34 med $\lambda_D = 0,034$ W/(mK) omfattes ikke av godkjenningen

Tabell 3. forts.

Bakvegg ¹⁾	Tykkelse til REDAir FLEX Plate (mm)	U-verdi (W/m ² K)		
		Fasadekledning med normal lufting ²⁾	Fasadekledning med innsnevret lufting ³⁾	Fasadekledning med normal lufting og vindsperre ⁴⁾
123 + 48 mm bindingsverk av tre, isolert med 175 mm Flexi A-plate 34 ⁵⁾	100	0,14	0,14	0,14
	150	0,12	0,12	0,12
	200	0,11	0,10	0,10
	250	0,10	0,090	0,088
148 + 48 mm bindingsverk av tre, isolert med 200 mm Flexi A-plate 34 ⁵⁾	100	0,13	0,13	0,13
	150	0,11	0,11	0,11
	200	0,10	0,10	0,10
	250	0,094	0,086	0,084
198 + 48 mm bindingsverk av tre, isolert med 250 mm Flexi A-plate 34 ⁵⁾	100	0,12	0,11	0,11
	150	0,10	0,10	0,10
	200	0,093	0,088	0,087
	250	0,086	0,079	0,077
Bindingsverk av 200 mm I-profiler av tre og 48 mm påføring, isolert med 250 mm Flexi A-plate 34 ⁵⁾	100	0,11	0,11	0,11
	150	0,10	0,094	0,093
	200	0,089	0,084	0,083
	250	0,083	0,076	0,074
Bindingsverk av 300 mm I-profiler av tre og 48 mm påføring, isolert med 350 mm Flexi A-plate 34 ⁵⁾	100	0,087	0,085	0,085
	150	0,080	0,077	0,076
	200	0,074	0,070	0,069
	250	0,070	0,064	0,063
150 mm porebetong	100	0,26	0,25	0,25
	150	0,20	0,19	0,19
	200	0,16	0,15	0,15
Skallmurvegger med teglvanger, isolert med 100 mm Flexi A-plate 34 ⁵⁾ i hulrommet	100	0,17	0,16	0,16
	150	0,14	0,13	0,13
	200	0,12	0,11	0,11

1) For bindingsverk av tre er det forutsatt 48 mm stendere i avstand c/c 600 mm
 2) Vegger med normal luftet kledning med full åpning oppe og nede, og med åpen isolasjon ved veggjørnene
 3) Vegger med redusert spalteåpning oppe og nede med 25 % av luftespaltetykkelsen. Isolasjon er tett i veggjørnene som anvist i pkt 6.4 og fig. 3. Midlertidige montasjeskruer er fjernet
 4) Vegger med normal luftet kledning med full åpning oppe og nede, og med åpen isolasjon ved veggjørnene. Midlertidige montasjeskruer er fjernet
 5) ROCKWOOL Flexi A-plate 34 med $\lambda_D = 0,034$ W/(mK) omfattes ikke av godkjenningen

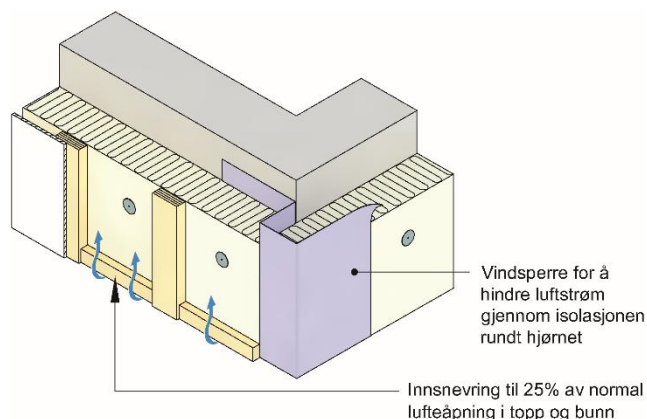


Fig. 3
 Prinsipp for innsnevring av luftespalten bak fasadekledningen. Detaljert utforming prosjekteres spesifikt for hvert enkelt byggeprosjekt.

4.3 Egenskaper ved brannpåvirkning

Komponentene som inngår i TG har følgende klassifisering i henhold til EN 13501-1:

- REDAir Plate: A1
- REDAir MULTI MR Lekt: A1
- Ubehandlet lekt av trevirke: D-s2,d0
- Brannimpregnert lekt B-s1,d0

Utvendig kledning og overflater i hulrom må ha brannteknisk klasse minimum D-s3,d0 ved bygninger i brannklasse 1. Utvendig kledning og overflater i hulrom må ha brannteknisk klasse minimum B-s3,d0 ved bygninger i brannklasse 2 og 3. Mulighet for brannspredning og eventuell begrensning i bruksområde avgjøres av kledningsmaterialet. Brannteknisk klassifisering for lekt av brannimpregnert trevirke må dokumenteres i hvert enkelt prosjekt.

4.4 Bæreevne til fasadesystem mot bakvegg

Bæreevne og innfesting av REDAir FLEX og MULTI skal prosjekteres i hvert enkelt tilfelle i henhold til relevante standarder og ROCKWOOLs online beregningsprogram, se pkt. 6.1

5. Miljømessige forhold

5.1 Helse- og miljøfarlige kjemikalier

ROCKWOOL REDAir FLEX og REDAir MULTI inneholder ingen prioriterte miljøgifter, eller andre relevante stoffer i en mengde som vurderes som helse- og miljøfarlige. Prioriterte miljøgifter omfatter CMR, PBT og vPvB stoffer.

5.2 Avfallshåndtering/gjenbruksmuligheter

ROCKWOOL REDAir plater kan sorteres som steinull og forberedes for materialgjenvinning. Da kan produktet resirkuleres til ny isolasjon gjennom ROCKWOOLs miljøprogram Rockcycle. Se mer informasjon på www.rockwool.no.

I tilfeller hvor dette ikke lar seg gjøre skal produktet sorteres som restavfall og leveres til godkjent avfallsmottak.

5.3 Miljødeklarasjon

Det er utarbeidet miljødeklarasjon (EPD) i henhold til EN 15804 for REDAir Plate. For full miljødeklarasjon se EPD nr. NEPD-3412-2025, <https://www.epd-norge.no/>.

6. Betingelser for bruk

6.1 Prosjektering av veggfester

Maksimalt antall REDAir Skruer og plassering av REDAir Skruer for feste av REDAir Plater skal bestemmes på grunnlag av vindhastighet på stedet, bygningens høyde, type bakvegg og vekt av kledningsmaterialet. Festene prosjekteres i henhold til Rockwools online beregningsprogram for REDAir FLEX og REDAir MULTI.

Før isolasjonsplatene monteres skal uttrekkskapasiteten til REDAir Skruer i den aktuelle bakveggen bestemmes slik anvisningene til Rockwool beskriver. Uttrekkskapasiteten kan bestemmes ved beregninger eller ved uttrekksprøving for den aktuelle bakveggen.

6.2 Utvendig kledning

Utvendig kledning må være uten åpne skjøter og helt tett mot inndrev av slagregn over hele fasaden.

Dersom det skal benyttes kledning av plane fasadeplater på slagregnutsatte steder, må det benyttes REDAir MULTI MR Lekt. På steder som ikke er slagregnutsatte og bygget samtidig er lavt (tre etasjer og lavere), kan plane fasadeplater monteres på trelekter. Ved skruerinnfesting av plane fasadeplater på trelekt bør skruene ha gummipakning mellom skruhode og fasadeplate. Ut over det overnevnte må plane fasadeplater monteres i henhold til anbefalinger i Byggdetaljer 542.210 Utvendig kledning med fasadeplater.

Trekledning som er regntett kan monteres på trelekter uavhengig av påkjenning fra slagregn.

Løsning med 25 % innsnevring av luftespalte som vist i fig. 3 bør ikke benyttes i slagregnutsatte strøk eller i høye bygninger (fire etasjer eller mer), siden man i disse tilfellene ønsker best mulig lufting av kledningen.

Festemidler til utvendig kledning skal ha korrosjonsbeskyttelse tilsvarende klasse C3 i henhold til EN ISO 12944-2. For å forhindre galvanisk korrosjon må skruene være egnet til bruk for aktuelt materiale (utvendig kledning og lekt). Alternativt må materialene skilles ved bruk av plast- eller gummipakning.

6.3 Konstruksjonsdetaljer

Konstruksjonsdetaljer som vindusinnsetting, gjennomføringer og avslutninger mot andre bygningsdeler må tilpasses den aktuelle ytterkledningen og prosjekteres spesielt for hvert enkelt byggeprosjekt.

Prinsipielle konstruksjonsdetaljer er vist i "Standard konstruksjonsdetaljer for ROCKWOOL REDAir tilhørende SINTEF Teknisk Godkjenning nr. 2549". Den versjonen av konstruksjonsdetaljene som til enhver tid er arkivert hos SINTEF utgjør en formell del av godkjenningen.

6.4 Montasje

Montering gjøres i henhold til ROCKWOOLS monteringsanvisning for REDAir LINK, REDAir Flex og REDAir MULTI.

REDAir Plater må monteres uten innbyrdes glipper. Platene monteres normalt vertikalt. REDAir Plater festes midlertidig til bakvegg med REDAir Skruer og REDAir Disc. Når lektene er montert og holder isolasjonsplatene på plass, kan de midlertidige skruene fjernes og i noen tilfeller gjenbrukes til feste av andre lekter. Se ROCKWOOLS monteringsanvisning for detaljer.

Kledningen monteres ca. 10 mm over vannbrettbeslag og sokkel for å sikre drenering av vann som eventuelt trenger inn bak kledningen.

Feste av lekter til bakvegg med REDAir Skruer skal gjøres i henhold til beregnet antall, plassering og forankringsdybde i bakvegg som er utarbeidet spesifikt for hvert enkelt byggeprosjekt, se pkt. 6.1. I bakvegg av betong eller murverk må det forbores med 6,5 mm bor.

For REDAir FLEX forsenkes skruhodet 1-3 mm inn i trelekten. For REDAir MULTI er korrekt posisjon av skruen når den «klikkes» fast i bunnen av hylsen.

For å redusere effekten av anblåsing mot REDAir Plater anbefales det å montere en vindsperrerundt kanten av isolasjonsplatene ved utvendige veggjørner som vist i fig. 3. Det er en betingelse for å kunne bruke de laveste U-verdiene i tabell 3.

6.5 Montasje på trebaserte plater

Ved innfesting av REDAir FLEX og REDAir MULTI på bygningsplater av kryssfiner eller OSB i bakvegg må platene ha vært beskyttet mot nedbør og være tørre (maks 20 vekt%) når REDAir Plater monteres. Bakenforliggende bindingsverk av tre må ha maks 16 vekt% fuktinnhold ved lukking av konstruksjonen.

Kryssfiner/OSB-platene må ha dokumentert dampmotstand og bør være mest mulig dampåpne for å gi rask uttørring av byggefukt. Det skal benyttes teip for tetting av skjøter på trebaserte plater. Teipen må ha dokumenterte egenskaper og være egnet til feste på aktuelt underlag.

6.6 Sikkerhet ved brann

Valg av produkter for innvendige og utvendige overflater, i hulrom bak utvendig kledning, isolasjon etc. må baseres på preaksepterte ytelser gitt i veiledningen til TEK. Ved fravik må brannsikkerheten dokumenteres ved brannteknisk analyse. Behovet for tiltak for å hindre brannspredning i fasaden må vurderes i hvert prosjekt. Det må sikres at fasadekledningen har en forsvarlig innfesting som hindrer nedfall som kan skade rednings- og slokkemannskaper og deres materiell under førsteinnsatsen.

7. Produkt- og produksjonskontroll

REDAir Plater produseres av Rockwool Nordics.

Øvrige komponenter produseres i henhold til spesifikasjoner som er angitt i kontrollbeskrivelsen for SINTEF Teknisk Godkjenning nr. 2549.

Innehaver av godkjenningen er ansvarlig for produksjonskontrollen for å sikre at komponentene blir produsert i henhold til de forutsetninger som er lagt til grunn for godkjenningen. Godkjenningen er underlagt overvåkende produkt- og produksjonskontroll i henhold til kontrakt om SINTEF Teknisk Godkjenning.

AS Rockwool har et kvalitetssystem som er sertifisert i henhold til EN ISO 9001 og et miljøstyringssystem som er sertifisert i henhold til EN ISO 14001.

8. Grunnlag for godkjenningen

ROCKWOOL REDAir FLEX og REDAir MULTI er vurdert på grunnlag av rapporter som er innehavers eiendom.

Utførelse og tekniske detaljløsninger er vurdert på grunnlag av anbefalinger gitt i Bygghåndbokens anvisninger.

9. Merking

ROCKWOOL REDAir FLEX og REDAir MULTI skal merkes med produsent- og produktnavn foruten at mineralullplatene er CE-merket i henhold til EN 13162. Det kan også merkes med godkjenningsmerke for SINTEF Teknisk Godkjenning nr. 2549.

10. Ansvar

Innehaver/produsent har det selvstendige produktansvar i henhold til gjeldende rett. Krav kan ikke fremmes overfor SINTEF utover det som er nevnt i NS 8402.

for SINTEF



Hans Boye Skogstad
Godkjenningsleder