



Teknisk Godkjenning

SINTEF bekrefter at

Jotaproff AquaTech

er vurdert å være egnet i bruk og tilfredsstillende krav til produktdokumentasjon i henhold til forskrift om omsetning og dokumentasjon av produkter til byggverk (DOK) og forskrift om tekniske krav til byggverk (TEK), for de egenskaper, bruksområder og betingelser for bruk som er angitt i dette dokumentet

1. Innehaver av godkjenningen

Jotun AS
 Postboks 2021
 3248 Sandefjord

2. Produktbeskrivelse

Jotaproff AquaTech er et malingsystem for våtrom bestående av følgende delprodukter:

- *Jotun Våtromssparkel*, som er basert på akryldispersjon.
- *Jotun Grunning/Lim for Våtrom*, som er basert på akryl sampolymer og er vannfortynnbar. Fargen er transparent blå. Grunningen/Lim påføres underlaget i flytende form med pensel eller rull.
- *Jotun Glassfiberrev J100V og J135V*, som er en finstrukturert, impregnert glassfiberrev.
- *Jotaproff AquaTech* som er en vannbasert akrylatmaling tilsatt sopphindrende middel. Malingen påføres med pensel, rull eller sprøyte. Malingen kan blandes i flere farger
- *Casco AquaSeal*, som er en komponent SMP-basert fugemasse.

3. Bruksområder

Jotaproff AquaTech kan benyttes som vanntettende og vannavvisende overflatesjikt på vegger i våtrom. Systemet brukes på ubrennbare underlag som også er egnet for våtrom.

4. Egenskaper

Jotaproff AquaTech er typeprøvet i henhold til ETAG 022 Part 1” Guideline for European Technical Approval of Watertight Covering Kits for Wet Room Floors and or Walls. Annex H. Paint Systems for Walls without Wearing Surface”. Produktegenskapene er vist i tabell 1.

Oppbygning av malingsystemet er illustrert i fig. 1.

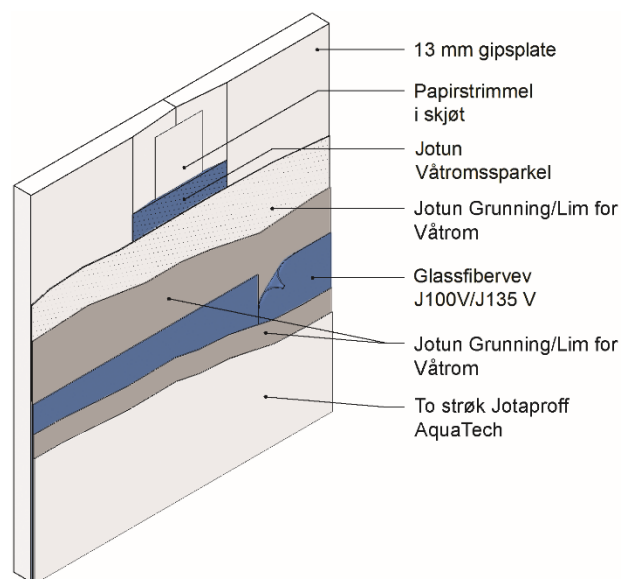


Fig. 1
 Systemoppbygging for Jotaproff AquaTech på gipsplatekledning

Tabell 1
Produktegenskaper for Jotaproff AquaTech bestemt ved typeprøving

Egenskap	Verdi	Prøvemetode
Vanntetthet rundt gjennomføringer	Bestått	ETAG 022, Anneks E
Vanntetthet: - Jotaproff AquaTech/J100V	- 0 g/m ²	ETAG 022, Anneks H
Hefffasthet til betong: - Jotaproff AquaTech	- 0,6 N/mm ²	- NBI 13/1983 - EN ISO 4624
Motstand mot streifslag: - Jotaproff AquaTech	- Bestått	ETAG 022, anneks C
Forbruk: - Jotun Grunning/Lim med glassfibervev (J100V/J135V) - Jotaproff AquaTech	- 1,1 kg/(mm m ²) -< 2,5 kg (mm m ²)	ETAG 022, Anneks D
Påførbarhet	- Bestått	ETAG 022, Anneks D
Rengjørbarhet: - Jotaproff AquaTech	- Bestått	ETAG 022 Annex H, punkt 2.4.7.1
Skjøtoverbyggende evne: - Strekkstyrke (1 mm) - Skjærstyrke (2 mm)	- Bestått - Bestått	- SS 923615 - SS 923616
Vanndampmotstand, ekv. luftlagtykkelse, S _d : - Jotaproff AquaTech	- 1,1 m	NS-EN ISO 12572 Anneks E

5. Miljømessige forhold

Helse – og miljøfarlige kjemikalier

Jotaproff AquaTech inneholder ingen prioriterte miljøgifter, eller andre relevante stoffer i en mengde som vurderes som helse- og miljøfarlige. Prioriterte miljøgifter omfatter CMR, PBT og vPvB stoffer.

Inneklimapåvirkning

Jotaproff AquaTech er vurdert i henhold til SINTEF Teknisk Godkjenning – krav til helse- og miljøegenskaper versjon 09.05.2022. Produktet er bedømt å ikke avgi partikler, gasser eller stråling som gir negativ påvirkning på inneklimate, eller som har helsemessig betydning. Produktet tilfredsstiller krav i BREEAM-NOR v6.0, Emisjoner fra byggeprodukter i henhold til Hea 02 Inneluftskvalitet.

Avfallshåndtering/gjenbruksmuligheter

Våt Jotun Våtromssparkel, Jotun Grunning/Lim for Våtrom, Jotaproff AquaTech og Casco AquaSeal er definert som farlig avfall (jfr Avfallsforskriften). Produktene skal sorteres som farlig avfall på byggeplass/ved avhending og leveres godkjent mottak for farlig avfall.

I tørr tilstand er systemkomponentene ikke definert som farlig avfall. Jotaproff AquaTech skal ved endt livsløp sorteres som restavfall ved avhending. Produktet skal leveres til godkjent avfallsmottak der det kan energi gjenvinnes.

Miljødeklarasjon

Det er ikke utarbeidet miljødeklarasjon (EPD) for produktet.

6. Betingelser for bruk

Lagring

Komponentene til Jotaproff AquaTech skal transporteres og lagres tørt og frostfritt.

Underlag

Jotaproff AquaTech skal brukes på ubrennbart underlag. Underlag av plater må minst ha brannteknisk klasse A2-s1,d0.

Underlag

Større riss og skader i underlaget skal repareres på forhånd. Underlaget skal være rent, fast og tørt før påføring, og løse partikler samt fett og olje må være fjernet.

Dampsperre

Der Jotaproff AquaTech brukes på yttervegger over terreng, må veggen ha dampsperre i tillegg.

Påføring

Ujevnheter i underlaget, skruerull, plateskjøter, og inn- og utgående hjørner sparkles med Jotun Våtromssparkel. På plateunderlag skal utgående hjørner forsterkes med hjørnebeslag. På porøse og sugende underlag skal det deretter primes med Jotun Grunning/Lim for Våtrom blandet med vann i forholdet 2:1. Forbruk ca. 15 m²/liter. Tørketid er minimum 4 timer.

Jotun Grunning/Lim for Våtrom påføres med et forbruk tilsvarende 4–5 m²/liter før Glassfibervev J100V/J135V monteres. Påse at Jotun Grunning/Lim for Våtrom ikke blir overflatetørr før montering av glassfiberstrie. Press glassfiberveven godt ned med en stiv plastsparkel slik at alle blærer slettes. Jotun Grunning/Lim for Våtrom påføres deretter vått-i-vått med et forbruk på 4–5 m²/liter. Ved legging av glassfibervev skal det benyttes tapetkniv med tynne blader for kutting i glassfiberen. Kuttskader eller riss i glassfiberveven som oppstår i forbindelse med montering skal repareres med et ekstra strøk ufortynnet Jotun Grunning/Lim for Våtrom. Etter en tørketid på min. 12 timer påføres Jotaproff AquaTech maling i to strøk med et forbruk på 8–10 m²/liter. Malingen skal tørke min. 4 timer mellom hvert strøk.

Rundt gjennomføringer skal det skjæres en V-fuge som primes og fylles med Casco AquaSeal. Se fig. 2. Ved veggbokser kan det i tillegg dekkes med en mansjett tilhørende rør-i-rør systemet. Mansjette limes fast til underlaget med Casco AquaSeal.

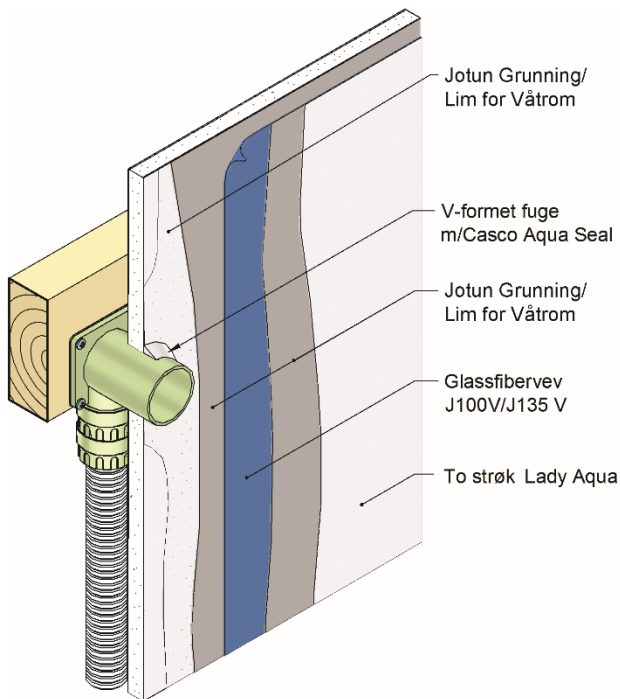


Fig. 2
Tetting rundt rørgjennomføring med Casco AquaSeal

Overgang mellom vegg og golv

Ved bruk av vinylbelegg på golv skal glassfiberveven trekkes min. 25 mm over golvbeleggets sokkel, se fig. 3. Jotun Grunning/Lim for Våtrom og Jotaproff AquaTech påføres slik at de går min. 3 mm nedenfor veven og forsegler denne. Spranget mellom sokkel og vegg langsparkles med Jotun Våtromssparkel.

Gulvbelegg av PVC med PUR overflate slipes godt, avstøves og avfettes for å få best vedheft i overlapp mellom gulvbelegg og våtromssystemet.

Ved bruk av sokkelflis skal veggen ferdigbehandles med hele malingsystemet før sokkelflisene settes opp. Malingsystemet må overlape golvmembranen med minst 25 mm. Sokkelflisene limes opp, og i overgangen mot malingsystemet legges det Casco AquaSeal. Se også Byggforskserien Byggdetaljer 543.505.

Lufttemperaturen skal være minst +15 °C og underlag og materialer skal ha en temperatur på minst +10 °C ved påføring av malingsystemet.

Den malte flaten skal ikke utsettes for vann før 10 døgn etter påføring av siste malingsstrøk.

Renhold

Til rengjøring av vegger med Jotaproff AquaTech skal det benyttes et svakt alkalisk rengjøringsmiddel (pH<9). Jotun Spesialvask for maling anbefales. Vanntemperaturen bør ikke overstige 40 °C. Kalkbelegg og såperester fjernes med et surt rengjøringsmiddel og myk børste med jevne mellomrom.

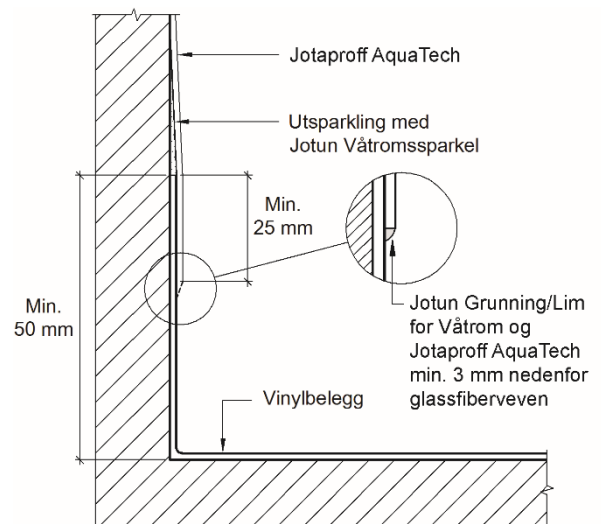


Fig. 3
Overgang mellom Jotaproff AquaTech på vegg og vinylbelegg på golv

Vedlikehold

Bestandigheten til Jotaproff AquaTech er avhengig av et systematisk vedlikehold. Bruksforhold påvirker vedlikeholdstintervallet og supplerende maling må utføres ved behov. Malingen skal ikke slites så mye at våtromsgunning eller glassfibervev blir synlig. Ved ommaling må underlaget rengjøres med Jotun Spesialvask og mattslipes før maling med Jotaproff AquaTech. Skader i overflaten skal repareres umiddelbart, og slik at reparasjonsflaten ikke avviker fra de øvrige flatene. Vedlikeholdet utføres med samme type produkter som ble benyttet da malingsystemet først ble påført.

7. Produkt- og produksjonskontroll

Jotun Grunning/Lim for Våtrom, og Jotaproff AquaTech produseres av Jotun AS, Sandefjord, Norge. De resterende produktene produseres i Sverige for Jotun AS.

Innehaver av godkjenningen er ansvarlig for produksjonskontrollen for å sikre at produktet blir produsert i henhold til de forutsetninger som er lagt til grunn for godkjenningen.

Fabrikkfremstillingen av produktet er underlagt overvåkende produkt- og produksjonskontroll i henhold til kontrakt om SINTEF Teknisk Godkjenning.

Jotun AS har et kvalitetssystem som er sertifisert i henhold til ISO 9001:2015.

8. Grunnlag for godkjenningen

Godkjenningen er basert på egenskaper som er bestemt ved prøving og dokumentert i følgende rapporter:

- Sveriges Tekniska Forskningsinstitut (SP), rapport nr. F000820 B av 21.2.2000.
- Sveriges Tekniska Forskningsinstitut (SP), rapport nr. 6F003039A av 17.6.16.
- SINTEF Byggforsk, rapport nr. SBF2016F0232, av 5.9.2016.

9. Merking

Jotaproff AquaTech merkes på emballasjen med produktnavn, produsent, produksjonsnummer og tidspunkt. Det kan også merkes med godkjenningsmerket for SINTEF Teknisk Godkjenning; TG 2331.



Godkjenningsmerke

10. Ansvar

Innehaver/produsent har det selvstendige produktansvar i henhold til gjeldende rett. Krav kan ikke fremmes overfor SINTEF utover det som er nevnt i NS 8402.

for SINTEF

A handwritten signature in blue ink that reads "Marius Kvalvik".

Marius Kvalvik
Godkjenningsleder