

SINTEF bekrefter at

JRG Sanipex rør-i-rør-system

er vurdert å være egnet i bruk og tilfredsstillende krav til produkt dokumentasjon i henhold til Forskrift om omsetning og dokumentasjon av produkter til byggverk (DOK) og Forskrift om tekniske krav til byggverk (TEK), for de egenskaper, bruksområder og betingelser for bruk som er angitt i dette dokumentet

1. Innehaver av godkjenningen

Georg Fischer JRG AG
Hauptstrasse 130,
4450 Sissach,
Sveits

2. Produktbeskrivelse

JRG Sanipex er et rør-i-rør-system for distribusjon av kaldt og varmt tappevann i bygninger, se figur 1–3. Tabell 1 angir de viktigste komponentene som inngår i systemet. Komplette komponentoversikt er angitt i Kontrollbeskrivelse tilhørende SINTEF Teknisk Godkjenning nr. 2464. Kontrollbeskrivelsen utgjør en formell del av godkjenningen, og den versjonen som til enhver tid er arkivert hos SINTEF er gjeldende.

3. Bruksområder

Godkjenningen gjelder for distribusjon av kaldt og varmt tappevann i bygninger.

4. Egenskaper

PEX-rør

PEX-rørene har følgende sentrale produkt egenskaper:

- Maksimalt driftstrykk 1,0 MPa (10 bar)
- Maksimal tillatt temperatur i korte perioder: 95 °C
- Maksimal tillatt kontinuerlig driftstemperatur: 70 °C

Vanntetthet

Tappevannssystemet har bestått funksjonsprøving av vanntetthet i henhold til NT VVS 129 *Pipe in tube systems* for PEX-rør med dimensjon 12 x 1,7 mm og 16 x 2,2 mm. Rør og koplinger er sertifisert etter gjeldende standarder.

Utskiftbarhet

Rørdimensjon 12 x 1,7 mm (18 mm varerør) og 16 x 2,2 mm (25 mm varerør) er dokumentert å være utskiftbart for inntil 10 meter lengde, inkludert 3 rørbøyer pluss veggbocks. Se for øvrig pkt. 6 vedrørende dimensjonering. Rørdimensjon 20 x 2,8 mm (29 mm varerør) er ikke dokumentert mht. utskiftbarhet.

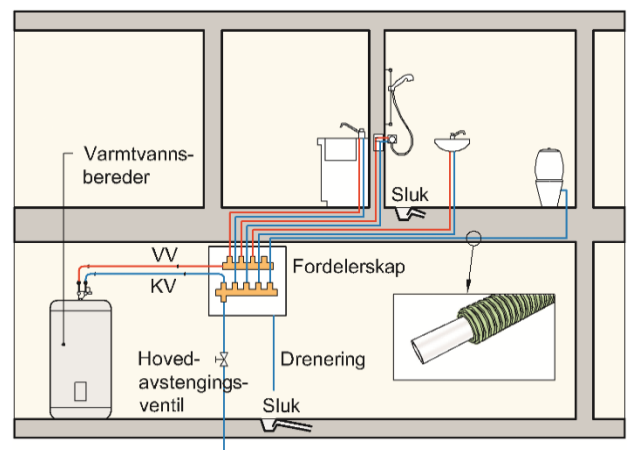


Fig.1
Prinsippkisse for rør-i-rør-system

Lydegenskaper

Lydegenskapene til rørsystemet vil avhenge av monteringsmåte, innbygging, armaturstøy, trykkstøtnivåer osv. Det må i hvert enkelt tilfelle vurderes om grenseverdiene til støy fra tekniske installasjoner i henhold til TEK og NS 8175, klasse C, blir tilfredsstillende.

Tabell 1

Hovedkomponenter som inngår i JRG Sanipex rør-i-rør-system

Navn på komponent	Beskrivelse
	Produktene har NRF-nr. i henhold til godkjenningens kontrollbeskrivelse
PEX-rør med varerør	Dimensjon 12 x 1,7 mm (18 mm varerør), 16 x 2,2 mm (25 mm varerør) og 20 x 2,8 mm (29 mm varerør). Utvendig diameter på de tilhørende korrugerte varerør i PE er oppgitt i parentes. SINTEF Produktsertifikat nr. 0017, 0049 og 1814.
Koplinger for PEX-rør	Koplingsystem for PEX- rør. SINTEF Produktsertifikat nr. 0049 og 1814.
Veggboks	Enkel veggboks for 12 x 1,7 mm og 16 x 2,2 mm PEX-rør med henholdsvis 18 mm og 25 mm varerør. Veggboksen leveres i to utgaver; med og uten gjenger på veggboksforlengeren.
Låseklips for veggboks	Låseklips sikrer hold og tetting mellom varerør og veggboksunderdel.
Festebrakett i plast og festeskinne i stål	For feste av veggboks til stenderverk.
Fordeler	Fordelere i bronse med 1 til 5 uttak.
Fordelerskap – stål	Pulverlakkert stålskap for montering i himling eller på vegg i tørre og våte soner. Leveres komplett med sprutdeksel, dør med lås og ramme, festebrakett for fordeler, skapgjennomføringer, dreneringsklips og avløp med siklemikk. Dreneringskapasitet 0,25 l/s. Fordelerskap 4 kan monteres i våt sone.
Fordelerskap – aluminium	Pulverlakkert sjøvannsbestandig aluminiumsskap for montering på vegg i tørre soner. Leveres komplett med sprutdeksel, dør med lås og ramme, festebrakett for fordeler, skapgjennomføringer, dreneringsklips og avløp med siklemikk. Dreneringskapasitet $\geq 0,25$ l/s. Fordelerskap 4 kan monteres i våt sone.
Fordelerskap – plast	Skap for montering i himling eller på vegg i tørre og våte soner. Leveres komplett med sprutdeksel, dør med lås og ramme, festebrakett for fordeler, skapgjennomføringer, dreneringsklips og avløp med siklemikk. Dreneringskapasitet $\geq 0,25$ l/s.
Miniskap	Pulverlakkert stålskap med topp- og underforbinding. Fordelerskap leveres med 2 stk. triple veggbokser. Miniskap kan monteres i våt sone. Dreneringskapasitet 0,25 l/s.
Kuleventiler	Kuleventiler i messing for armatur og fordelere. SINTEF Produktsertifikat nr. 1454 og 1455.
Fikseringsklammer	For bruk inne i fordelerskapet ved utskiftning av PEX-rør via varerøret.
Klammer for varerør	Klammer for varerør med utvendig diameter 18 mm og 25 mm.
Spiker- og skrueavviser i stål med fikseringsklammer	Benyttes til beskyttelse av 18 mm, 25 mm og 29 mm varerør der det er fare for gjennomspikring/skruing.
Tettehylse	For tetting mellom PEX-rør og varerør med dimensjon 12 x 1,7 mm (18 mm varerør) og 16 x 2,2 mm (25 mm varerør).
Platealbue	Benyttes ved klamring av varerør i f. eks. kjøkkenbenk. Koblingen må sikres mot lekkasje med for eksempel lekkasjestopper.
Rørstøtte i plast	Benyttes for å sikre korrekt bøyeradius og senteravstand i overgangen mellom golv/vegg eller tak/vegg før rørene føres til fordelerskap.
Montasjekoffert	Inneholder spesialverktøy for montering av systemet.



Fig.2
JRG Sanipex – Veggboks med låseklips
Kilde: Georg Fischer JRG AG

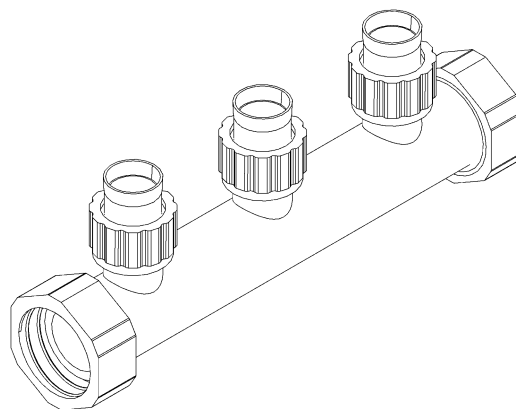


Fig.3
JRG Sanipex – Fordeler
Kilde: Georg Fischer JRG AG

5. Miljømessige forhold

Helse- og miljøfarlige kjemikalier

Produktet inneholder ingen prioriterte miljøgifter, eller andre relevante stoffer i en mengde som vurderes som helse- og miljøfarlige. Prioriterte miljøgifter omfatter CMR, PBT og vPvB stoffer.

Inneklimapåvirkning

Produktet er vurdert iht. SINTEF Teknisk Godkjenning – krav til helse- og miljøegenskaper versjon 09.05.2022. Produktet er bedømt å ikke avgi partikler, gasser eller stråling som gir negativ påvirkning på inneklimate, eller som har helsemessig betydning. Produktet tilfredsstiller krav iht BREEAM-NOR v6.0, Emisjoner fra byggeprodukter i henhold til Hea 02 Inneluftskvalitet.

Påvirkning på jord og grunnvann

Produktet er bedømt å ikke avgi forbindelser til drikkevann i en mengde som vurderes å forårsake smak, lukt eller helsefare.

Avfallshåndtering/gjenbruksmuligheter

Produktet skal sorteres som metall og restavfall ved avhending. Produktet skal leveres til godkjent avfallsmottak der det kan material- og energigjenvinnes.

Miljødeklarasjon

Det er ikke utarbeidet miljødeklarasjon (EPD) for produktet.

6. Betingelser for bruk

Prosjektering

PEX-rørene skal etter monteringen være lett tilgjengelige for utskifting. Varerørene skal monteres slik at ødelagte PEX-rør kan trekkes ut og erstattes av nye uten at det er nødvendig med bygningstekniske inngrep. Lekkasjer skal kunne oppdages enkelt og ikke føre til skade på andre installasjoner eller bygningsdeler. Varerør skal gi sikker bortledning av eventuelt lekkasjevann og lede lekkasjevannet til fordelerskap før det går videre til siklemikk og sluk i rom med vanntett gulv.

Montering generelt

JRG Sanipex rør-i-rør-system skal monteres i henhold til anvisningene i Byggforskserien 553.117 *Rør-i-rør-systemer for vannforsyning* og produsentens monteringsanvisninger. Ved installering skal det kun benyttes komponenter som inngår i systemet, se tabell 1. Før ferdigstilling av anlegget skal systemets egenkontrollskjema som følger med fordelerskapet fylles ut.

Dimensjonering

Valgte rørdimensjoner skal gi nok vann til sanitærutstyret. I tillegg skal PEX-rørene være mulige å skifte ut. Utskiftbarheten til innerrøret er bestemt av faktorene rørdimensjon, rørlengde, klamring og antall rørbøyer. Ved bruk av lengre rørstrekk enn 10 m, må utskiftbarhet kontrolleres.

Tabell 2 viser forslag til anbefalt utvendig rørdimensjon for innerrør fra fordelerskap og fram til et utvalg sanitærutstyr. Tabell 2 forutsetter at man har et vanntrykk på minst 5 bar foran fordeleren.

Tabell 2
Dimensjonering av PEX-rør

Sanitærutstyr	Normalvannmengde l/s	Anbefalt utvendig rørdimensjon for PEX-rør ¹⁾ mm		
		12 x 1,7	16 x 2,2	20 x 2,8
Klosett-sisterne	0,10	X	X	-
Servantarmatur	0,20	X ²⁾	X	-
Kjøkkenarmatur	0,20	X ²⁾	X	-
Dusjarmatur	0,20	X ²⁾	X	-
Vaske- og oppvaskmaskin	0,20	X ²⁾	X	-
Badekarsarmatur	0,30	-	X	X ³⁾

¹⁾ X er anbefalt rørdimensjon.

²⁾ Rørlengde > 5 meter bør kontrolleres mht. kapasitet.

³⁾ Utskiftbarhet er ikke dokumentert.

Fordelerskap

Dersom fordelerskap monteres i våtrom, kan skapet plasseres i både tørr og våt sone. Når fordelerskap, type Kompakt og Miniskap, monteres i våt sone, må Armaturjonsson sin monteringsveiledning *Fordelerskap i våt sone* følges.

Varerørene skal festes til fordelerskapet med bruk av skapgjennomføringer. Varerørene i bunnen av skapet må avsluttes over terskelhøyde, mens dreneringsrøret må kappes så nært fordelerskapets bunn som mulig, se figur 4. Det skal benyttes rørkutter fra Armaturjonsson AS som angir riktig kuttehøyde for varerørene.

Fordelerskap i vegg skal monteres i en høyde som sikrer at rørene kommer rett inn i skapet.

For drenering av lekkasjevann fra fordelerskap er kravet til dreneringskapasitet $\geq 0,25$ l/s.

Varerør med dimensjon 25 mm med tilhørende avløpsbend og siklemikk har en dokumentert kapasitet på 0,25 l/s. Maksimal lengde på varerøret er 1,5 m.

PP rør med dimensjon 40 mm med tilhørende drengklips, avløpsbend og siklemikk har en dokumentert kapasitet på 0,40 l/s.

Fordelerskap montert i himling skal alltid plasseres rett over sluk i våtrom. Montert i himling har fordelerskapet tilstrekkelig dreneringskapasitet via spalte mellom skap og frontluke. Skapet skal monteres i flukt med himlingen og sprutdekslet må fjernes. Bygningens hovedavstengingsventil må ikke plasseres i fordelerskap i himling.

Det skal kontrolleres at rørgjennomføringer i fordelerskapet er vanntette og at dreneringsrøret kan avlede eventuelt lekkasjevann til sluk før veggkledningen monteres.

Det skal alltid monteres sprutdeksel i fordelerskap med unntak ved plassering i himling.

For å unngå bankelyder (trykkstøt) ved hurtig avstenging av tappearmaturen, er det viktig med klamring av fordelere. Egne holdere for fordelere som følger med skapet skal benyttes.

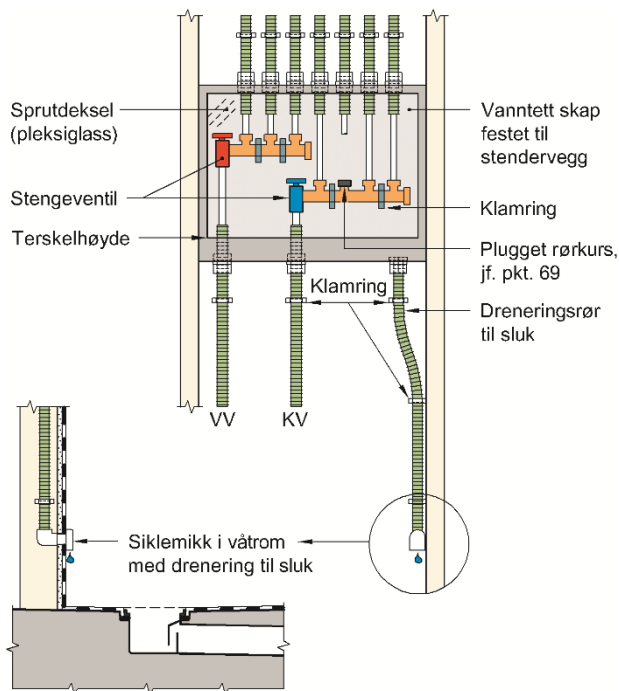


Fig. 4
Fordelerskap i våtrom

Fordelerskap uten drenering til sluk må utstyres med lekkasjestopper, se figur 5. Dette kan være aktuelt dersom skapet må plasseres der det ikke er våtrom med sluk, som for eksempel i kontorlokaler, toalettrom og kjøkken.

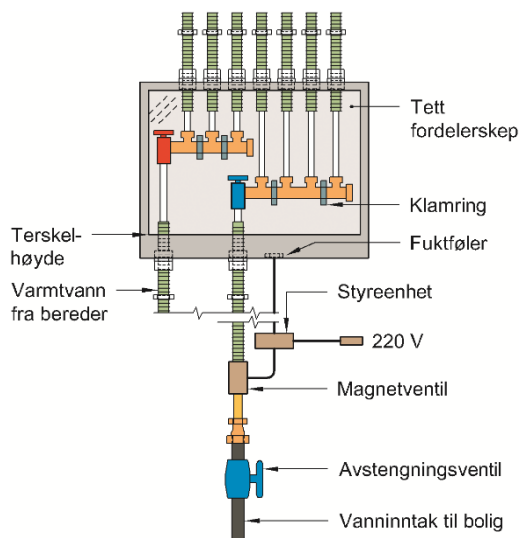


Fig. 5
Fordelerskap uten drenering, men med lekkasjestopper som stenger vanntilførselen automatisk ved lekkasje

Fordelere uten skap

Fordelere bør fortrinnsvis være plassert i et fordelerskap, men i våtrom med sluk og vanntett membran på golv og vegg kan fordeleren monteres synlig i rommet. Det er viktig med god klamring av fordelere til bygningskonstruksjonen. Egne holdere for fordelere som følger med skapet skal benyttes.

Klamring av varerør

Det skal benyttes klammer iht. tabell 1 som låser varerøret fast til bygningskonstruksjonen og ikke skader varerørene.

At rørene er klamret godt, er helt avgjørende for hvor lett det er å skifte ut PEX-rørene. Klamring er særlig viktig før og etter en retningsforandring, i senter av en bøy, der røret passerer gjennom en bygningsdel, og i forbindelse med veggboкс eller veggjennomføring.

Man bør klamre varerørene nær veggboксer og fordelerskap med en avstand på 150–300 mm. Avstanden mellom klamrene på rette rørstrekk bør ikke overstige 0,6 m.

Ved utskiftning av PEX-rør skal det benyttes fikseringsklammer på varerøret inne i fordelerskapet.

Montering av veggboкс

Montering av veggboкс skal følge monteringsanvisningen til Georg Fischer JRG AG og/eller Armaturjonsson AS.

Gjennomføringer i våtsoner

I våtsoner må man bruke veggboкс for å oppnå en vanntett gjennomføring og solid forankring.

I våtsoner med påstrykningsmembraner, baderomspanel og våtromsplater skal det alltid monteres Sanipex veggboкс med tilhørende mansjett/tetningsring for å sikre vanntett utførelse. Mansjetten/tetningsringen må monteres i henhold til Georg Fischer JRG AG og/eller Armaturjonsson sin monteringsanvisning.

Gjennomføringer i tørre soner

Det er ikke krav til vanntett rørgjennomføring i vegg til tørre rom som kjøkken og toalettrom. Man bør likevel bruke veggboкс i tørre soner. Veggboксen sørger for en vanntett avslutning av varerørene slik at eventuelt lekkasjevann dreneres via fordelerskap til vanntett gulv med sluk. Veggboксen sørger i tillegg for et fastpunkt.

Gulv i toalettrom eller bunn i kjøkkenbenk bør ha tett belegget og lekkasjestopper som stenger vanntilførselen automatisk ved eventuell lekkasje fra rørkobling til tappearmaturen eller klosett, se fig. 6.

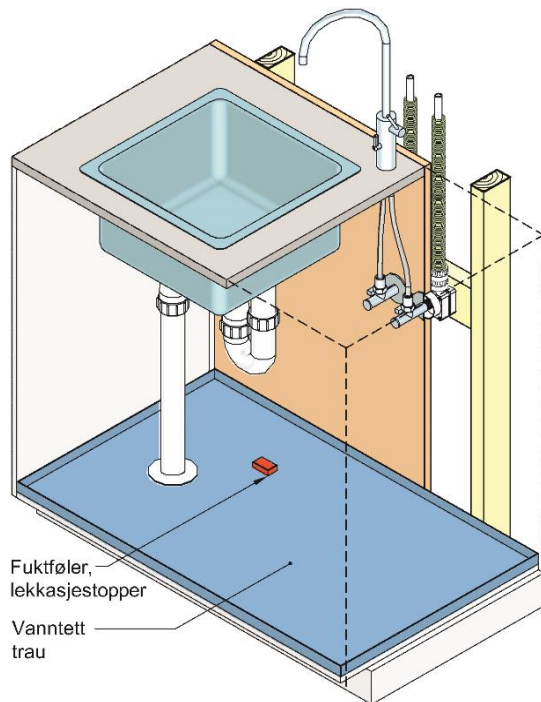


Fig. 6
Veggjennomføring i tørr sone. Eksempel på kjøkkenbenk sikret mot vannskader

Verktøy

Det skal kun benyttes spesialverktøy levert av Armaturjonsson AS der dette kreves i henhold til monteringsanvisningen for systemet.

Ekspansjon

Ekspansjonskrefter skal ikke medføre skade på rørsystemet, armatur eller bygningsdeler det er festet til. Ved montering av rørledninger må det tas hensyn til materialets temperaturutvidelse. PEX-røret har en lengdeutvidelse på 0,18 mm/(m°C), dvs. 90 mm per 10 meter med temperaturdifferanse på 50 °C. Dersom varerøret legges i buktninger, tas mye av ekspansjonen opp i mellomrommet mellom PEX-røret og varerøret.

Tiltak mot trykkstøt

Trykkstøt kan forårsake støy i røranlegget på grunn av bevegelse (slag) mellom PEX-rør og varerør. Bevegelsen kan motvirkes ved å lage buktninger på lengre strekk med en klammeravstand på maksimalt 0,6 m, se Byggforskserien 553.185 *Trykkstøt i sanitærinstallasjoner* og 553.117 *Rør-i-rør systemer for vannforsyning*. I tillegg anbefales det å benytte trykkstøtdempende tappearmer.

Beskyttelse av rør

Spikeravvisere monteres i trestendere der det er risiko for gjennomhulling. Ved gjennomføringer av varerør i stålstendere skal det være beskyttelse som hindrer at bevegelser i rørene på grunn av ekspansjonskrefter og trykkstøt forårsaker hull.

PEX-rørene må ikke eksponeres for direkte sollys (UV-stråling) over lengre tid, og man må ikke benytte tape utenpå røret. Rørene har god bestandighet mot alle vannkvaliteter, men man bør unngå kontakt med tjære, tynner og oljeprodukter.

Kaldt- og varmtvannsisolering

Isolasjon utenpå varerøret må vurderes i anlegg der det er behov for kaldt- og varmtvannsisolering, som for eksempel ved innstøping i betongdekker. Se også eget punkt om forebygging av legionella.

Sikring mot frost

På grunn av frostfare bør man unngå å legge rør i ytterkonstruksjonen. Dersom man unntaksvis er nødt til å legge rør i yttervegg, må rørene plasseres på innsiden av varmeisolasjonen og eventuell dampspærre, godt beskyttet mot kald trekk.

Gjennomføringer i brannskiller

Gjennomføringene skal ikke svekke brannmotstanden til branncellebegrensende bygningsdeler. I rørgjennomføringer der plastrør med ytre diameter mindre enn 32 mm, går igjennom:

- murte eller støpte branncellebegrensende konstruksjoner inntil klasse EI 90 A2-s1,d0, eller
- isolerte lettvegger med brannmotstand inntil klasse EI 60 A2-s1,d0,

må det tettes rundt rørene med tettemasse klassifisert for den aktuelle bruken. Tettemassen må ha samme brannmotstand som konstruksjonen for øvrig. Gjennomføringer i brannskiller skal utføres i henhold til Byggforskserien 520.342 *Branntetting av gjennomføringer*.

Tetthetskontroll

Alle anlegg skal tetthetsprøves når de er ferdig montert. Tetthetskontrollen av røranlegget bør fortrinnsvis gjøres med vann. Kontrollen utføres med et vanntrykk lik 1,3 ganger dimensjoneringsstrykket. Med dimensjoneringsstrykk menes største forekommende driftstrykk. Det er viktig å ta hensyn til frostfare ved trykkprøving vinterstid.

Merking av rørkurser

Rørkursene må merkes i fordelerskapet med lengde og hvor de leverer vann. Egen kursoversikt og skjema for egenkontroll som følger med fordelerskapet bør benyttes.

Forebygging av legionella

Stillestående vann i en rørkurs som sjelden eller aldri benyttes kan etter en tid medføre risiko for bakterievekst. Et rør-i-rør-system bør derfor ikke ha ubenyttede rørkurser. I så fall må den ubenyttede rørkursen tømmes for vann og plugges på fordeleren.

For å forhindre varmeoverføring mellom rørene bør kaldtvannsrør og varmtvannsrør være montert slik at de ikke kommer i kontakt med hverandre. Kaldtvannsrør bør ikke legges i områder med høy temperatur, som for eksempel i bjelkelag eller badergulv med gulvvarme. Slik reduseres også ventetiden på kaldtvann ved tappestedet.

7. Produkt- og produksjonskontroll

Produktet produseres i hovedsak av Georg Fischer JRG AG, Sissach, Sveits.

Innehaver av godkjenningen er ansvarlig for produksjonskontrollen for å sikre at produktet blir produsert i henhold til de forutsetninger som er lagt til grunn for godkjenningen.

Fabrikkfremstillingen av produktet er underlagt overvåkende produkt- og produksjonskontroll i henhold til kontrakt om SINTEF Teknisk Godkjenning.

8. Grunnlag for godkjenningen

Godkjenningen er basert på en systemvurdering, dokumentasjon av delkomponenters egenskaper, og egenskaper som er verifisert i følgende rapporter:

- SINTEF rapport B0999805 datert 19.6.2008.
- SINTEF rapport 3B040902 datert 10.11.2012.
- SINTEF rapport 3B040939 datert 6.8.2012.
- SINTEF rapport 102003700 datert 18.3.2013.
- SINTEF rapport 102003701 datert 16.4.2013.
- SINTEF rapport 102004276-9 datert 30.10.2013.
- SINTEF rapport 102004276-17 datert 5.11.2014.
- SINTEF rapport SBF2016F0153 datert 6.4.2016
- SINTEF rapport SBF2017F0120 datert 28.3.2017.
- SINTEF rapport 2017:00018 datert 7.6.2017.
- SINTEF rapport 2018:00915 datert 19.9.2018.
- SINTEF rapport 2019:00657 datert 18.06.2019
- SINTEF Produktsertifikat nr. 0017
- SINTEF Produktsertifikat nr. 0049
- SINTEF Produktsertifikat nr. 1454
- SINTEF Produktsertifikat nr. 1455
- SINTEF Produktsertifikat nr. 1814

9. Merking

Ved beskrivelse og markedsføring av JRG Sanipex rør-i-rør-system som omfattes av denne Tekniske godkjenningen, se pkt. 2, kan merket til SINTEF Teknisk Godkjenning TG 2464 benyttes. Enkeltkomponenter i systemet merkes med produsentnavn eller logo. Det kan også merkes med godkjenningsmerket for Teknisk Godkjenning; TG 2464.



Godkjenningsmerke

10. Ansvar

Innehaver/produsent har det selvstendige produktansvar i henhold til gjeldende rett. Krav kan ikke fremmes overfor SINTEF utover det som er nevnt i NS 8402.

for SINTEF

Hans Boye Skogstad
Godkjenningsleder