

SINTEF bekrefter at

Roth MultiPex® Rørsystem

er vurdert å være egnet i bruk og tilfredsstillende krav til produktdokumentasjon i henhold til Forskrift om omsetning og dokumentasjon av produkter til byggverk (DOK) og Forskrift om tekniske krav til byggverk (TEK), for de egenskaper, bruksområder og betingelser for bruk som er angitt i dette dokumentet

1. Innehaver av godkjenningen

Roth Norge AS
 Billingstadsletta 19
 1396 Billingstad
www.roth-norge.no

2. Produktbeskrivelse

Roth MultiPex® Rørsystem er et rør-i-rør-system for distribusjon av kaldt og varmt tappevann i bygninger, se figur 1 - 3. Tabell 1 angir de viktigste komponentene som inngår i systemet. Komplette komponentoversikt er angitt i Kontrollbeskrivelse tilhørende Teknisk Godkjenning nr. 2556. Kontrollbeskrivelsen utgjør en formell del av godkjenningen, og den versjonen som til enhver tid er arkivert hos SINTEF er gjeldende.

3. Bruksområder

Godkjenningen gjelder for distribusjon av kaldt og varmt tappevann i bygninger. Systemet kan også benyttes til varme- og kjøleanlegg, men slike anlegg er ikke omfattet av denne godkjenningen.

4. Egenskaper

PEX-rør

PEX-rørene har følgende sentrale produkttegenskaper:

- Maksimalt driftstrykk: 1,0 MPa (10 bar)
- Maksimal tillatt temperatur i korte perioder: 95 °C
- Maksimal tillatt kontinuerlig driftstemperatur: 70 °C

Vanntetthet

Tappevannssystemet har bestått funksjonsprøving av vanntetthet i henhold til NT VVS 129 *Pipe in tube systems* for PEX rør med dimensjon 12 x 2,0 mm, 15 x 2,5 mm og 18 x 2,5 mm. PEX rør og koplinger er sertifisert etter gjeldende standarder.

Utskiftbarhet

Rør dimensjon 12 x 2,0 mm (20 og 25 mm varerør), 15 x 2,5 mm (25 mm varerør) og 18 x 2,5 mm (28 mm varerør) er dokumentert å være utskiftbart for inntil 10 meter lengde, inkludert 3 rørbøyer pluss veggboкс. Se for øvrig pkt. 6 vedrørende dimensjonering.

Lydegenskaper

Lydegenskapene til rørsystemet avhenger av monteringsmåte, innbygging, armaturstøy, trykkstøtnivåer osv. Det må i hvert enkelt tilfelle vurderes om grenseverdiene til støy fra tekniske installasjoner i henhold til TEK og NS 8175, klasse C, blir tilfredsstillende.

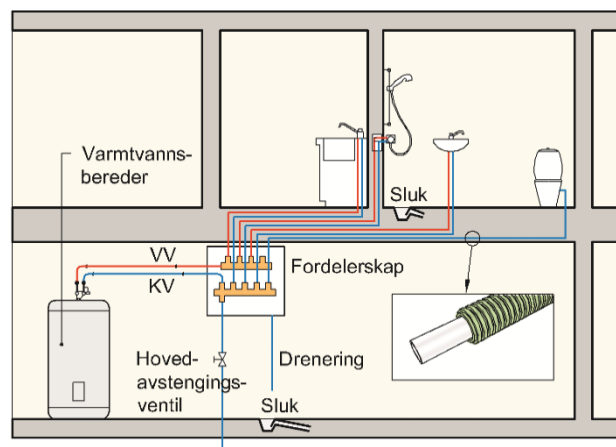


Fig. 1
Prinsipp-skisse for rør-i-rør-system

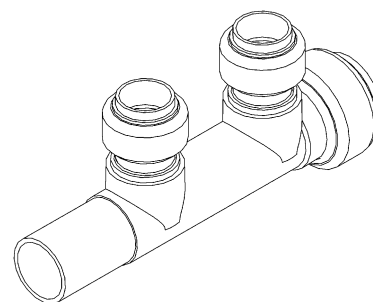
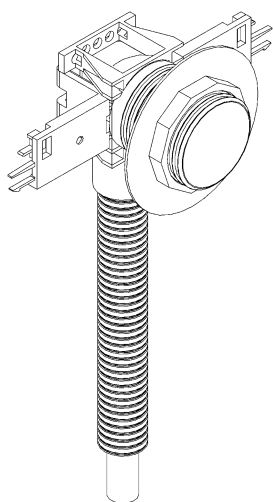


Fig. 2
Roth MultiPex® - Roth fordeler IS

Tabell 1

Hovedkomponenter som inngår i Roth MultiPex® Rørsystem

Navn på komponent	Beskrivelse
Roth MultiPex® Rør-i-rør	Produktene har NRF-nr. i henhold til godkjenningens kontrollbeskrivelse PEX-rør dimensjon 12 x 2,0 mm (20 og 25 mm varerør), 15 x 2,5 mm (25 mm varerør) og 18 x 2,5 mm (28 mm varerør). Utvendig diameter på de tilhørende korrugerte varerør i PE er oppgitt i parentes. SINTEF Produktsertifikat nr. 0516.
Roth Fordeler, IS	Fordeler i messing med innstikkskoplinger for 1, 2, 3 eller 4 uttak.
Roth Rørdeler, IS	Innstikkskoplinger i messing/rødgods for PEX-rør, SINTEF Produktsertifikat nr. 0056 og 3399.
Roth Fordeler, 3/4" EURO	Fordeler i messing/rødgods med klemringskoplinger for 2, 3 eller 4 uttak. SINTEF Produktsertifikat nr. 3400.
Roth Kuleventil	Roth Kuleventil 15 mm og 18 mm. SINTEF Produktsertifikat nr. 1123 og 1124
Roth QuickBox	Veggboksen leveres med tetningsflens for gjennomføringer i våtsoner med påstrykningsmembran eller banevare.
Roth QuickBox Forlenger	Veggboksforlengeren benyttes i de tilfeller der Roth QuickBox ikke er lang nok.
Roth Tetningsring	Tetningsring tilhørende Roth QuickBox. Benyttes ved gjennomføringer i baderomspanel og våtromstapet for å oppnå vanntett utførelse.
Roth Tetningsmansjett	Tetningsmansjett tilhørende Roth QuickBox benyttes ved gjennomføringer i mur for å oppnå vanntett utførelse med påstrykningsmembranen.
Roth QuickBox Overløp	Benyttes som avslutning av drenering gjennom vegg fra fordelereskapp.
Roth QuickSkap™ i plast	For montering i vegg i tørre soner. Fordelereskapp leveres med rørgjennomføringer.
Roth QuickSkap™ i plast med pålimt membranfolie	For montering i vegg i våte soner. Fordelereskapp leveres med rørgjennomføringer.
Roth QuickSkap™ - Mini	Skap for montering i kjøkkenbenk.
Roth Quick nippler til fordelereskapp i plast	Benyttes til gjennomføringer av varerør i Roth QuickSkap™ i plast og Roth QuickSkap™ - Mini for å sikre vanntett forbindelse.
Minifordelersett til Roth QuickSkap™ - Mini	Diverse rørdeler for bruk i Roth QuickSkap™ - Mini
Roth Fordelerskap i stål	For montering i vegg i tørre soner. Fordelerskap leveres med rørgjennomføringer. Inkluderer også Roth vannmålerskap og Roth VUK-skapp for vannutkastere.
Roth Tetningsplugg	Tetningsplugg av PA6 for tetting mellom varerør og innerrør.
Roth Skjøtemuffe	Skjøtemuffe i POM til skjøting av 25, 28 og 34 mm varerør
Roth Koblingsmuffe	Koblingsmuffe i POM til lekkasjesikring ved overgang 25 mm varerør og tappestedets tilførselsrør med dimensjon 10-15 mm.
Roth Spikeravviser / fikseringsklammer	Kombinert fikseringsklammer og spikeravviser i herdet stål for 20, 25, 28 og 34 mm varerør
Roth Fikseringsklammer	Fikseringsklammer i PA6 til 20, 25, 28 og 34 mm varerør i stendere og bjelkelag.
Roth Klammer	Systemklammer for 20, 25, 28 og 34 mm varerør i PA6 som hektes sammen uavhengig av dimensjon.
Roth Rørhake	Rørhake for 25 mm varerør i PA6 til fiksering av varerør i påstøp.
Roth Fikseringsvinkel	Fikseringsvinkel for varerør med utvendig diameter 25, 28, 34 og 42 mm.

Fig. 3
Roth MultiPex® - Roth QuickBox med tetningsflens

5. Miljømessige forhold

Helse- og miljøfarlige kjemikalier

Produktet inneholder ingen prioriterte miljøgifter, eller andre relevante stoffer i en mengde som vurderes som helse- og miljøfarlige. Prioriterte miljøgifter omfatter CMR, PBT og vPvB stoffer.

Inneklimapåvirkning

Produktet er vurdert iht. SINTEF Teknisk Godkjenning – krav til helse- og miljøegenskaper versjon 09.05.2022. Produktet er bedømt å ikke avgi partikler, gasser eller stråling som gir negativ påvirkning på inneklimate, eller som har helsemessig betydning. Produktet tilfredsstiller krav iht BREEAM-NOR v6.0, Emisjoner fra byggeprodukter i henhold til Hea 02 Inneklimatekvalitet.

Avfallshåndtering/gjenbruksmuligheter

Produktet skal sorteres som metall og restavfall ved avhending. Produktet skal leveres til godkjent avfallsmottak der det kan material- og energigjenvinnes.

Miljødeklarasjon

Det er ikke utarbeidet miljødeklarasjon (EPD) for produktet.

6. Betingelser for bruk

Prosjektering

PEX-rørene skal etter monteringen være lett tilgjengelige for utskifting. Varerørene skal monteres slik at ødelagte PEX-rør kan trekkes ut og erstattes av nye uten at det er nødvendig med bygningstekniske inngrep. Lekkasjer skal kunne oppdages enkelt og ikke føre til skade på andre installasjoner eller bygningsdeler. Varerør skal gi sikker bortledning av eventuelt lekkasjevann og lede lekkasjevannet til fordelerskap før det går videre til siklemikk og sluk i rom med vanntett gulv.

Montering generelt

Roth MultiPex® Rørsystem skal monteres i henhold til anvisningen i Byggforskerien 553.117 *Rør-i-rør-systemer for vannforsyning* og produsentens monteringsanvisning. Ved installering skal det kun benyttes komponenter som inngår i systemet, se tabell 1. Før ferdigstilling av anlegget skal systemets egenkontrollskjema som følger med fordelerskapet fylles ut.

Dimensjonering

Valgte rørdimensjoner skal gi nok vann til sanitærutstyret. I tillegg skal PEX-rørene være mulige å skifte ut. Utskiftbarheten til innerrøret er bestemt av faktorene rørdimensjon, rørlengde, klamring og antall rørbøyer. Ved bruk av lengre rørstrekk enn 10 m, må utskiftbarhet kontrolleres.

Tabell 2 viser forslag til anbefalt utvendig rørdimensjon for innerrør fra fordelerskap og fram til et utvalg sanitærutstyr. Tabell 2 forutsetter at man har et vanntrykk på minst 5 bar foran fordeleren.

Tabell 2
Dimensjonering av PEX-rør

Sanitær-utstyr	Normal-vann-mengde l/s	Anbefalt utvendig rørdimensjon for PEX-rør ¹⁾ mm		
		12 x 2,0	15 x 2,5	18 x 2,5
Klosett-sisterne	0,10	X	X	-
Servant-armatur	0,20	X ²⁾	X	-
Kjøkken-armatur	0,20	X ²⁾	X	-
Dusjarmatur	0,20	X ²⁾	X	-
Vaske- og oppvask-maskin	0,20	X ²⁾	X	-
Badekars-armatur	0,30	-	X ²⁾	X

¹⁾ X er anbefalt rørdimensjon.

²⁾ Rørlengde > 5 meter bør kontrolleres mht. kapasitet.

Fordelerskap

Roth Norge AS har fordelerskap for montering i både tørr og våt sone. Dersom fordelerskap monteres i våt sone, skal fordelerskap Roth QuickSkap™ i plast med pålimt membranfolie benyttes. Roth sin monteringsveiledning for montering i våt sone må følges.

Varerørene skal festes til fordelerskapet med bruk av Roth Quick nippel. Varerørene i bunnen av skapet må avsluttes over terskelhøyde, mens dreneringsrøret må kappes så nært fordelerskapets bunn som mulig, se figur 4.

Fordelerskap i vegg skal monteres i en høyde som sikrer at rørene kommer rett inn i skapet.

For drenering av lekkasjevann fra fordelerskapet skal det benyttes Roth MultiPex® varerør med dimensjon 25 mm sammen med Roth QuickBox Overløp som siklemikk. Plasseres dreneringen i en våtsone skal det benyttes mansjett tilhørende Roth QuickBox. Fordelerskap med dreneringsrør har en kapasitet ≥ 0,25 l/s. Dreneringsrøret kan maksimalt være 1,5 meter.

Det skal kontrolleres at rørgjennomføringer i fordelerskapet er vanntette og at dreneringsrøret kan avlede eventuelt lekkasjevann til sluk før veggkledningen ferdigstilles.

For å unngå bankelyder (trykkstøt) ved hurtig avstenging av tappearmaturen, er det viktig med klamring av fordelere.

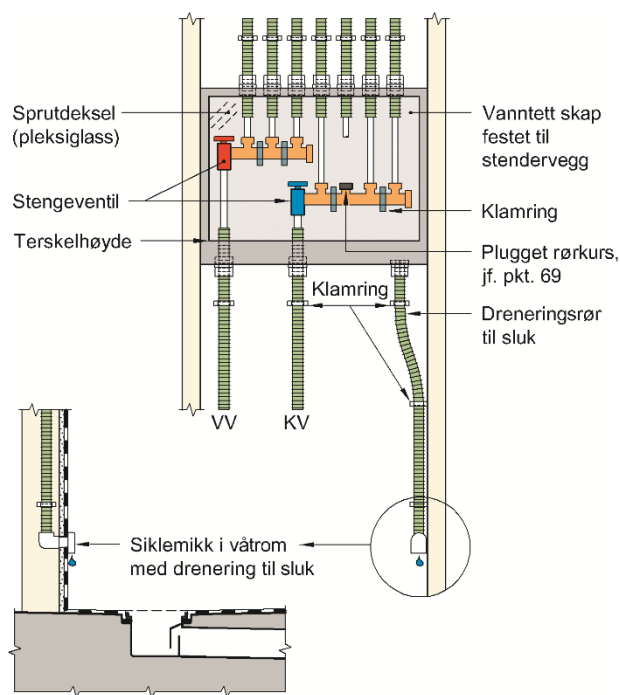


Fig. 4
Fordelerskap i våtrom

Fordelerskap uten drenering til sluk må utstyres med lekkasjestopper, se figur 5. Dette kan være aktuelt dersom skapet må plasseres der det ikke er våtrom med sluk, som for eksempel i kontorlokaler, toalettrom og kjøkken.

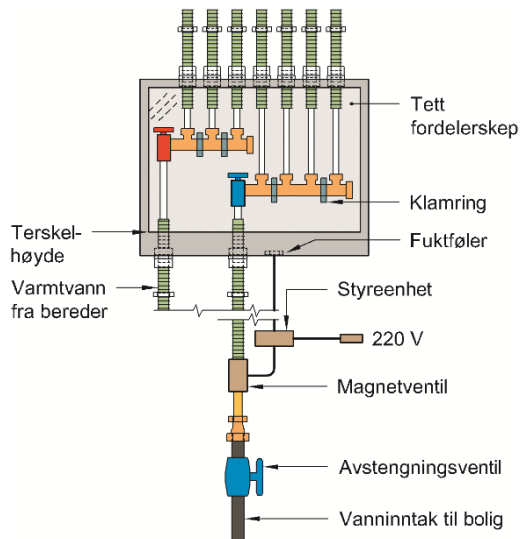


Fig. 5
Fordelerskap uten drenering, men med lekkasjestopper som stenger vanntilførselen automatisk ved lekkasje

Fordelere uten skap

Fordelere bør fortrinnsvis være plassert i et fordelserskap, men i våtrom med sluk og vanntett membran på golv og vegg kan fordeleren monteres synlig i rommet. Det er viktig med god klamring av fordelere til bygningskonstruksjonen. Egne holdere for fordelere som følger med skapet skal benyttes.

Klamring av varerør

Det skal benyttes klammer iht. tabell 1 som låser varerøret fast til bygningskonstruksjonen og ikke skader varerørene.

At rørene er klamret godt, er helt avgjørende for hvor lett det er å skifte ut PEX-rørene. Klamring er særlig viktig før og etter en retningsforandring, i senter av en bøy, der røret passerer gjennom en bygningsdel, og i forbindelse med veggbokser eller veggjennomføring.

Man bør klamre varerørene nær veggbokser og fordelserskap med en avstand på 150–300 mm. Avstanden mellom klamrene på rette rørstrekk bør ikke overstige 0,6 m.

For fiksering av varerør i påstøp benyttes Roth Rørhake.

Montering av veggbokser

Montering av veggbokser skal gjøres i henhold til monteringsanvisning Roth QuickBox til mur og platevegg.

Gjennomføringer i våtsoner

I våtsoner må man bruke veggbokser for å oppnå en vanntett gjennomføring og solid forankring.

I våtsoner med påstrykningsmembraner skal det alltid monteres Roth QuickBox med tilhørende Roth Tetningsflens for å sikre vanntett utførelse. I våtsoner med våtromsplater skal det alltid monteres Roth QuickBox med tilhørende Roth Tetningsflens eller Tetningsmansjett for å sikre vanntett utførelse. Både Roth Tetningsmansjett og Roth Tetningsflens må monteres i henhold til Roth sin monteringsanvisning.

I våtsoner med baderomspanel eller våtromsbelegg/tapet skal det alltid benyttes Roth QuickBox med tilhørende Roth Tetningsring for å sikre vanntett utførelse. Roth sin monteringsanvisning skal følges.

Gjennomføringer i tørre soner

Det er ikke krav til vanntett rørgjennomføring i vegg til tørre rom som kjøkken og toalettrom. Man bør likevel bruke veggbokser i tørre soner. Veggboksen sørger for en vanntett avslutning av varerørene slik at eventuelt lekkasjevann dreneres via fordelserskap til vanntett gulv med sluk. Veggboksen sørger i tillegg for et fastpunkt. Alternativt kan Roth QuickSkap™ – Mini med lekkasjestopper eller drenering til sluk, Roth Koblingsmuffe eller Roth Tetningsplugg benyttes, se tabell 1.

Gulv i toalettrom eller bunn i kjøkkenbenk bør ha tett belegg og lekkasjestopper som stenger vanntilførselen automatisk ved eventuell lekkasje fra rørkobling til tappearmaturen eller klosett, se fig. 6.

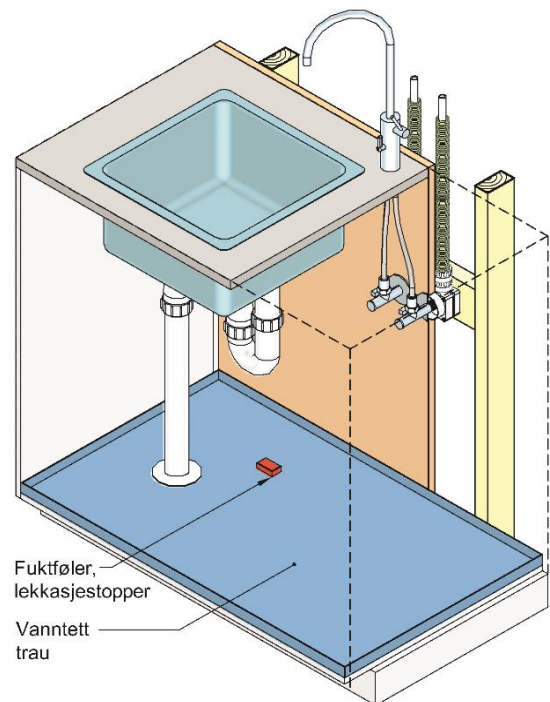


Fig. 6
Veggjennomføring i tørr sone. Eksempel på kjøkkenbenk sikret mot vannskader

Ekspansjon

Ekspansjonskrefter skal ikke medføre skade på rørsystemet, armatur eller bygningsdeler det er festet til. Ved montering av rørledninger må det tas hensyn til materialets temperaturutvidelse. PEX-røret har en lengdeutvidelse på 0,18 mm/(m°C), dvs. 90 mm per 10 meter med temperaturdifferanse på 50 °C. Dersom varerøret legges i buktninger, tas mye av ekspansjonen opp i mellomrommet mellom PEX-røret og varerøret.

Tiltak mot trykkstøt

Trykkstøt kan forårsake støy i røranlegget på grunn av bevegelse (slag) mellom PEX-rør og varerør. Bevegelsen kan motvirkes ved å lage buktninger på lengre strekk med en klammeravstand på maksimalt 0,6 m, se Byggforskserien 553.117 *Rør-i-rør systemer for vannforsyning* og 553.185 *Trykkstøt i sanitærinstallasjoner*. I tillegg anbefales det å benytte trykkstøtdempende armatur.

Beskyttelse av rør

Roth Spikeravviser / fikseringsklammer monteres i trestendere der det er risiko for gjennomhulling. Ved gjennomføringer av varerør i stålstendere skal det være beskyttelse som hindrer at bevegelser i rørene på grunn av ekspansjonskrefter og trykkstøt forårsaker hull.

PEX-rørene må ikke eksponeres for direkte sollys (UV-stråling) over lengre tid, og man må ikke benytte tape utenpå røret. Rørene har god bestandighet mot alle vannkvaliteter, men man bør unngå kontakt med tjære, tynner og oljeprodukter.

Kaldt- og varmtvannsisolering

Isolasjon utenpå varerøret må vurderes i anlegg der det er behov for kaldt- og varmtvannsisolering, som for eksempel ved innstøping i betongdekker. Se også eget punkt om forebygging av legionella.

Sikring mot frost

På grunn av frostfare bør man unngå å legge vannrør i ytterkonstruksjoner. Dersom man unntaksvis er nødt til å legge vannrør i yttervegg, må røret plasseres på innsiden av varmeisolasjonen og eventuell dampspærre, godt beskyttet mot kald trekk.

Gjennomføringer i brannskiller

Gjennomføringene skal ikke svekke brannmotstanden til branncellebegrensende bygningsdeler. I rørgjennomføringer der plastrør med ytre diameter mindre enn 32 mm, går igjennom:

- murte eller støpte branncellebegrensende konstruksjoner inntil klasse EI 90 A2-s1,d0, eller
- isolerte lettvegger med brannmotstand inntil klasse EI 60 A2-s1,d0,

må det tettes rundt rørene med tettemasse klassifisert for den aktuelle bruken. Tettemassen må ha samme brannmotstand som konstruksjonen for øvrig. Gjennomføringer i brannskiller skal utføres i henhold til Byggforskserien 520.342 *Branntetting av gjennomføringer*.

Tetthetskontroll

Alle anlegg skal tetthetsprøves når de er ferdig montert. Tetthetskontrollen av røranlegget bør fortrinnsvis gjøres med vann. Kontrollen utføres med et vanntrykk lik 1,3 ganger dimensjoneringstrykket. Med dimensjoneringstrykk menes største forekommende driftstrykk. Det er viktig å ta hensyn til frostfare ved trykkprøving vinterstid.

Merking av rørkurser

Rørkursene må merkes i fordelerskapet med lengde og hvor de leverer vann. Egen kursoversikt og skjema for egenkontroll som følger med fordelerskapet bør benyttes.

Forebygging av legionella

Stillestående vann i en rørkurs som sjelden eller aldri benyttes kan etter en tid medføre risiko for bakterievekst. Et rør-i-rør-system bør derfor ikke ha ubenyttede rørkurser. I så fall må den ubenyttede rørkursen tømmes for vann og plugges på fordeleren.

For å forhindre varmeoverføring mellom rørene bør kaldtvannsrør og varmtvannsrør være montert slik at de ikke kommer i kontakt med hverandre. Kaldtvannsrør bør ikke legges i områder med høy temperatur, som for eksempel i bjelkelag eller badromsgulv med gulvvarme. Slik reduseres også ventetiden på kaldtvann ved tappestedet.

7. Produkt- og produksjonskontroll

Produktene produseres hovedsakelig i Tyskland, England, Kina og Norge for Roth Norge AS.

Innehaver av godkjenningen er ansvarlig for produksjonskontrollen for å sikre at produktet blir produsert i henhold til de forutsetninger som er lagt til grunn for godkjenningen.

Fabrikkfremstillingen av produktet er underlagt overvåkende produkt- og produksjonskontroll i henhold til kontrakt om SINTEF Teknisk Godkjenning.

8. Grunnlag for godkjenningen

Godkjenningen er basert på en systemvurdering, dokumentasjon av delkomponenters egenskaper, og egenskaper som er verifisert i følgende rapporter:

- SINTEF rapport 3D0572 datert 11.2.2009
- SINTEF rapport 3B040901 datert 2.11.2010
- SINTEF rapport 3B0478 datert 19.5.2011
- SINTEF rapport 3B040918 datert 25.5.2011
- SINTEF rapport 3B040930 datert 7.5.2012
- SINTEF rapport 3B040936 datert 14.5.2012
- DTI rapport 467200-1 datert 29.3.2012
- SINTEF rapport SBF2016F0515 datert 17.11.2016
- SINTEF rapport 2018:00153 datert 22.3.2018
- SINTEF rapport 2018:00331 datert 26.4.2018
- SINTEF rapport 2018:00735 datert 13.8.2018
- SINTEF rapport 2019:00360 datert 25.3.2019
- SINTEF Produktsertifikat nr. 0056
- SINTEF Produktsertifikat nr. 0516
- SINTEF Produktsertifikat nr. 3399
- SINTEF Produktsertifikat nr. 3400

9. Merking

Ved beskrivelse og markedsføring av Roth MultiPex® Rørsystem som omfattes av denne Tekniske godkjenningen, se pkt. 2, kan merket til SINTEF Teknisk Godkjenning TG 2556 benyttes. Enkeltkomponenter i systemet merkes med produsentnavn eller logo. Det kan også merkes med godkjenningsmerket for Teknisk Godkjenning; TG 2556.



Godkjenningsmerke

10. Ansvar

Innehaver/produsent har det selvstendige produktansvar i henhold til gjeldende rett. Krav kan ikke fremmes overfor SINTEF utover det som er nevnt i NS 8402.

for SINTEF

A handwritten signature in blue ink that reads "Hans Boye Skogstad".

Hans Boye Skogstad
Godkjenningsleder