

# SINTEF Teknisk Godkjenning

## TG 2331



Utstedt første gang: 08.11.2002  
Revidert: 14.01.2025  
Korrigert:  
Gyldig til: 01.10.2029  
Forutsatt publisert på  
[www.sintefcertification.no](http://www.sintefcertification.no)

SINTEF bekrefter at

## Jotaproff AquaTech

er vurdert å være egnet i bruk og tilfredsstillende krav til produktdokumentasjon i henhold til forskrift om omsetning og dokumentasjon av produkter til byggverk (DOK) og forskrift om tekniske krav til byggverk (TEK), for de egenskaper, bruksområder og betingelser for bruk som er angitt i dette dokumentet.



### 1. Innehaver av godkjenningen

Jotun AS  
Postboks 2021  
3248 Sandefjord  
<https://www.jotun.com/no-no/decorative>

### 2. Produktbeskrivelse

Jotaproff AquaTech er et malingsystem for våtrom bestående av delprodukter beskrevet i tabell 1.

Tabell 1  
Jotaproff AquaTech våtromssystem

| Produkt  | Beskrivelse   |
|--|---|
| Jotun sparkel våtrom                               | En sparkelmasse basert på akryldispersjon   |
| Jotun Grunning/Lim for Våtrom                      | Vanntynnet, basert på akryl sampolymer. Transparent blå farge. Grunningen/Lim påføres underlaget i flytende form med pensel eller rull.         |
| JOTUN Glassfiberstrie for våtrom finstruktur J100V | En finstrukturert, impregneret glassfiberrev.   |
| Jotaproff AquaTech                                 | En vannbasert akrylatmaling tilsatt soppdreivende middel. Malingen påføres med pensel, rull eller sprøyte. Malingen kan blandes i flere farger. |
| Aquapro rørmansjett                                | Sort rørmansjett i EPDM.  |
| Bostik H760 Seal'n'flex Pro Seal                   | 1-komponent fugemasse   |
| Sparkelremse                                       | Papirremse for skjøtsparkling av innvendige flater i samsvar med standarden EN 13963  |

Se kapittel 6 for montering og påføring.

### 3. Bruksområder

Jotaproff AquaTech kan benyttes som vanntettende og vannavvisende overflatesjikt på vegger i våtrom.

Jotaproff AquaTech kan benyttes i brannceller inntil 200 m<sup>2</sup> som ikke er rømningsvei i bygninger i risikoklasse 1-5 i brannklasse 1, 2 og 3, og i brannceller over 200 m<sup>2</sup> som ikke er rømningsvei i bygninger i risikoklasse 1-5 i brannklasse 1.

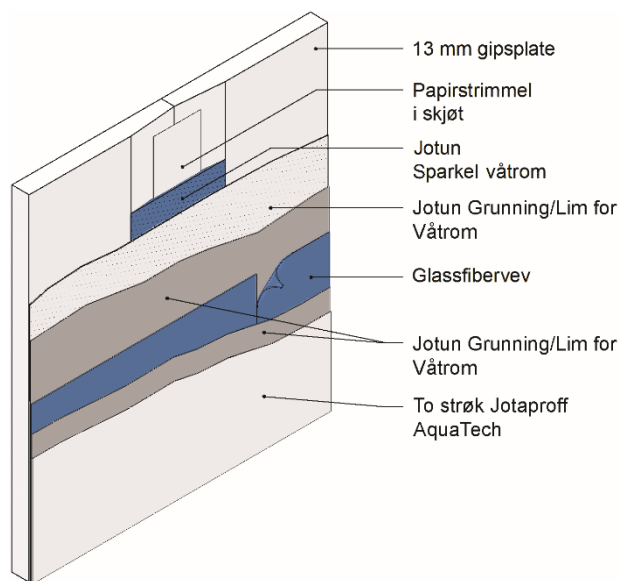


Fig. 1  
Systemoppbygging for Jotaproff AquaTech på gipsplate.

### 4. Egenskaper

Jotaproff AquaTech er typeprøvet i henhold til EAD 030352-00-0503 Liquid applied watertight covering kits for wet room floors and/or walls, datert januar 2019. Produktegenskapene er vist i tabell 1.

Oppbygging av malingsystemet er illustrert i figur 1.

#### Egenskaper ved brannpåvirkning

Jotaproff AquaTech Våtromssystem har brannteknisk klasse D-s1,d0 i henhold til EN 13501-1. Se pkt. 6.3 for betingelser ved bruk.

SINTEF er norsk medlem i European Organisation for Technical Assessment, EOTA, og European Union of Agrément, UEAtc

SINTEF Certification  
[www.sintefcertification.no](http://www.sintefcertification.no)  
e-post: [certification@sintef.no](mailto:certification@sintef.no)

Kontaktperson, SINTEF: Camilla Bakken Aas  
Utarbeidet av: Camilla Bakken Aas

SINTEF AS  
[www.sintef.no](http://www.sintef.no)  
Foretaksregister: NO 919 303 808 MVA

Tabell 1  
Produktegenskaper for Jotaproff AquaTech bestemt ved typeprøving

| Egenskap  | Verdi  | Prøvemethode                          |
|---|--|---------------------------------------|
| Vanndampmotstand  | $S_d$ 0,90 m   | EN ISO 12572<br>50/93 % RF            |
| Vanntetthet   | Vektøkning etter eksponering: 155 g/m <sup>2</sup>         | EAD 030352-00-0503<br>Avsnitt 2.2.4   |
| Heftfasthet til betong  | 0,6 N/mm <sup>2</sup>                                      | - NBI 13/1983<br>- EN ISO 4624        |
| Motstand mot streifslag   | Bestått  | EAD 030352-00-0503,<br>Anneks C       |
| Vanntetthet rundt gjennomføringer                                       | Bestått  | EAD 030352-00-0503,<br>Anneks E       |
| Påførbarhet   | Bestått  | EAD 030352-00-0503,<br>Anneks D       |
| Rengjørbarhet   | Bestått,<br>Renhetsgrad 4                                  | EAD 030352-00-0503,<br>Avsnitt 2.2.17 |
| Skjøtverbyggende evne<br>- Strekkbelastning<br>- Skyvbelastning         | Bestått 1 mm<br>Bestått 2 mm                               | EAD 030352-00-0503<br>Avsnitt 2.2.8   |
| Forbruk:<br>- Jotun Grunning/Lim med glassfibervev J100V<br>- Lady Aqua | 1,1 kg/(mm m <sup>2</sup> )<br>2,5 kg/(mm m <sup>2</sup> ) | EAD 030352-00-0503,<br>Anneks D       |

### 5.5. Miljømessige forhold

#### Helse – og miljøfarlige kjemikalier

Jotaproff AquaTech inneholder ingen prioriterte miljøgifter, eller andre relevante stoffer i en mengde som vurderes som helse- og miljøfarlige. Prioriterte miljøgifter omfatter CMR, PBT og vPvB stoffer.

#### Inneklimapåvirkning

Jotaproff AquaTech er vurdert i henhold til SINTEF Teknisk Godkjenning – krav til helse- og miljøegenskaper versjon 09.09.2024. Produktet er bedømt å ikke avgi partikler, gasser eller stråling som gir negativ påvirkning på inneklimate, eller som har helsemessig betydning. Produktet tilfredsstiller krav i BREEAM-NOR v6.0, Emisjoner fra byggeprodukter i henhold til Hea 02 Inneluftskvalitet.

#### Avfallshåndtering/gjenbruksmuligheter

Våt sparkel, lim, primer og maling er definert som farlig avfall (jfr Avfallsforskriften). Produktene skal sorteres som farlig avfall på byggeplass/ved avhending og leveres godkjent mottak for farlig avfall.

I tørr tilstand er systemkomponentene ikke definert som farlig avfall. Jotaproff AquaTech skal ved endt livsløp sorteres som restavfall ved avhending. Produktet skal leveres til godkjent avfallsmottak der det kan energigjenvinnes.

#### Miljødeklarasjon

Det er utarbeidet miljødeklarasjon (EPD) i henhold til EN 15804 for Jotaproff. For full miljødeklarasjon se EPD nr. NEPD-2703-1406-NO, [www.epd-norge.no](http://www.epd-norge.no)

### 6. Betingelser for bruk

#### Lagring

Komponentene til Jotaproff AquaTech skal transporteres og lagres tørt og frostfritt.

#### Underlag

Jotaproff Våtromssystem skal brukes på ubrennbart underlag som gipsplate, mur og betong. Underlag av plater må minst ha brannteknisk klasse A2-s1,d0.

Større riss og skader i underlaget skal repareres på forhånd. Underlaget skal være rent, fast og tørt før påføring, og løse partikler samt fett og olje må være fjernet.

#### Sikkerhet ved brann

Brannteknisk klasse D-s1,d0 forutsetter bruk direkte på et underlag av gipsplate med klasse A1 eller A2-s1,d0 med densitet minst 525 kg/m<sup>3</sup>, og med et forbruk av produkter som beskrevet i pkt. Påføring.

#### Dampsperre

Der Jotaproff AquaTech brukes på yttervegger over terreng, må veggene ha dampsperre i tillegg.

#### Påføring

Ujevnheter i underlaget, skruehull, plateskjøter, og inn- og utgående hjørner sparkles med Jotun Våtromsparkel. På plateunderlag skal utgående hjørner forsterkes med hjørnebeslag. Deretter skal hele underlaget primes med Jotun Grunning/Lim for Våtrom blandet med vann i forholdet 2:1. Forbruk ca. 15 m<sup>2</sup>/liter. Tørketid er minimum 4 timer.

Jotun Grunning/Lim for Våtrom påføres med et forbruk tilsvarende 4–5 m<sup>2</sup>/liter før Glassfibervev J100V monteres. Påse at Jotun Grunning/Lim for Våtrom ikke blir overflatetørr før montering av glassfiberstrie. Press glassfiberveven godt ned med en stiv plastsparkel slik at alle blærer slettes. Tørketid 12 timer før videre behandling. Deretter påføres Jotun Grunning/ Lim for Våtrom som grunning med ett forbruk på 4-5 m<sup>2</sup>/ liter. Ved legging av glassfibervev skal det benyttes tapetkniv med tynne blader for kutting i glassfiberen. Ved kutting av glassfiberduk til rørgjennomføringer bruk avrundet saks for å unngå kuttskader i mansjett. Kuttskader eller riss i glassfiberveven som oppstår i forbindelse med montering skal repareres med et ekstra strøk uførtynnet Jotun Grunning/Lim for Våtrom. Etter en tørketid på min. 12 timer påføres Jotaproff AquaTech maling i to strøk med et forbruk på 8–10 m<sup>2</sup>/liter. Malingen skal tørke min. 4 timer mellom hvert strøk.

#### Rørgjennomføringer

Rundt gjennomføringer skal det skjæres en V-fuge som primes og fylles med Bostik H760 Seal'n'flex Pro Seal. Se figur 2. Deretter monteres Aquapro rørmansjett rundt rørgjennomføringer. Mansjettens limes fast til vegg og rørets nedre del med Bostik H760 Seal'n'flexProSeal. Tørk 24 timer. Høydeforskjell mellom mansjett og vegg sparkles med Jotun Sparkel våtrom og slipes slett. Skjørtet på mansjettens påføres Jotun Grunning /Lim for våtrom før montering av glassfiber. Se komplett anvisning for mansjett på [Jotun Proff Våtromssystem | Jotun.no Proff](http://Jotun Proff Våtromssystem | Jotun.no Proff)

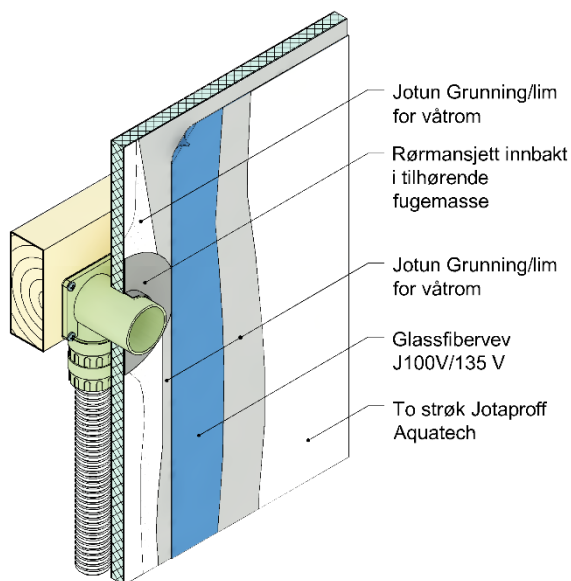


Fig. 2  
Tetting rundt rørgjennomføring med Bostik H760 Seal'n'flex Pro Seal

#### Overgang mellom vegg og golv

Ved bruk av vinylbelegg på golv skal glassfiberveven trekkes min. 25 mm over golvbeleggets sokkel, se figur 3. Jotun Grunning/Lim for Våtrom og Jotaproff AquaTech påføres slik at de går min. 3 mm nedenfor veven og forsegler denne. Spranget mellom sokkel og vegg langsparkles med Jotun Våtromssparkel.

Gulvbelegg av PVC med PUR overflate slipes godt, avstøves og avfettes for å få best vedheft i overlapp mellom gulvbelegg og våtromssystemet.

Ved bruk av sokkelflis skal veggen ferdigbehandles med hele malingsystemet før sokkelflisene settes opp. Malingsystemet må overlape golvmembranen med minst 25 mm. Sokkelflisene limes opp, og i overgangen mot malingsystemet legges det Bostik H760 Seal'n'flex Pro Seal. Se også Byggforskserien 543.505 *Våtromsvegger med overflate av vinyl, baderomspanel eller maling.*

Lufttemperaturen skal være minst +15 °C og underlag og materialer skal ha en temperatur på minst +10 °C ved påføring av malingsystemet.

Den malte flaten skal ikke utsettes for vann før 10 døgn etter påføring av siste malingsstrøk.

#### Renhold

Til rengjøring av vegger med Jotaproff AquaTech skal det benyttes et svakt alkalisk rengjøringsmiddel (pH<9). Jotun Spesialvask for maling anbefales. Vanntemperaturen bør ikke overstige 40 °C. Kalkbelegg og såperester fjernes med et surt rengjørings-middel og myk børste med jevne mellomrom.

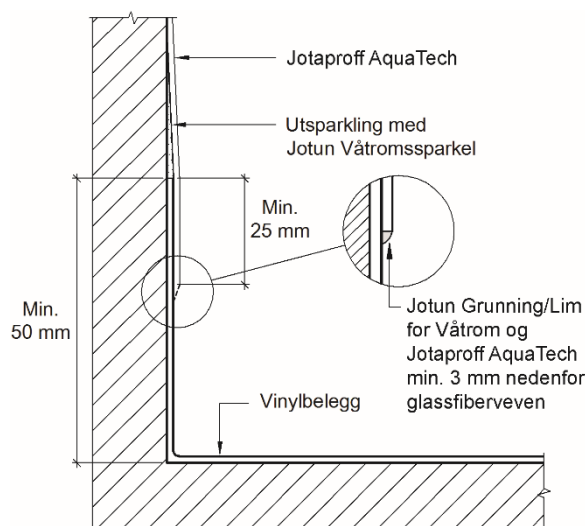


Fig. 3  
Overgang mellom Jotaproff AquaTech på vegg og vinylbelegg på golv

#### Vedlikehold

Bestandigheten til Jotaproff AquaTech er avhengig av et systematisk vedlikehold. Bruksforhold påvirker vedlikeholdsintervallet og supplerende maling må utføres ved behov. Malingen skal ikke slites så mye at våtroms-grunning eller glassfibervev blir synlig. Ved ommaling må underlaget rengjøres med Jotun Spesialvask og mattslipes før maling med Jotaproff AquaTech. Skader i overflaten skal repareres umiddelbart, og slik at reparasjonsflaten ikke avviker fra de øvrige flatene. Vedlikeholdet utføres med samme type produkter som ble benyttet da malingsystemet først ble påført.

#### 7. Produkt- og produksjonskontroll

Jotun Grunning/Lim for Våtrom, og Jotaproff AquaTech produseres av Jotun AS, Sandefjord, Norge. De resterende produktene produseres i Sverige for Jotun AS.

Innehaver av godkjenningen er ansvarlig for produksjonskontrollen for å sikre at produktet blir produsert i henhold til de forutsetninger som er lagt til grunn for godkjenningen.

Fabrikkfremstillingen av produktet er underlagt overvåkende produkt- og produksjonskontroll i henhold til kontrakt om SINTEF Teknisk Godkjenning.

Jotun AS har et kvalitetssystem som er sertifisert i henhold til ISO 9001:2015.

#### 7. 8. Grunnlag for godkjenningen

Jotaproff AquaTech er vurdert på grunnlag av rapporter som er innehavers eiendom.

#### 8. 9. Merking

Jotaproff AquaTech merkes på emballasjen med produktnavn, produsent, produksjonsnummer og tidspunkt. Det kan også merkes med godkjenningsmerket for SINTEF Teknisk Godkjenning; TG 2331.

#### 9. 10. Ansvar

Innehaver/produsent har det selvstendige produktansvar i henhold til gjeldende rett. Krav kan ikke fremmes overfor SINTEF utover det som er nevnt i NS 8402.

for SINTEF

A handwritten signature in blue ink that reads "Hans Boye Skogstad". The signature is written in a cursive style with a large initial 'H'.

Hans Boye Skogstad  
Godkjenningsleder