

SINTEF bekrefter at

Hunton Vindtett / Hunton Bitroc

er vurdert å være egnet i bruk og tilfredsstillende krav til produktdokumentasjon i henhold til forskrift om omsetning og dokumentasjon av produkter til byggverk (DOK) og forskrift om tekniske krav til byggverk (TEK), for de egenskaper, bruksområder og betingelser for bruk som er angitt i dette dokumentet.



1. Innehaver av godkjenningen

Hunton Fiber AS

Postboks 633

2810 Gjøvik

www.hunton.no

2. Produktbeskrivelse

Hunton Vindtett er asfaltimpregnerte porøse trefiberplater beregnet til bruk som vindsperre. Platene leveres i ulike tykkelser og har et asfaltimpregnert belegg på den ene siden som gjør platene lufttette. Platene selges i det norske markedet under produktnavnet Hunton Vindtett. I enkelte eksportmarkeder selges platene under navnet Hunton Bitroc.

Standard dimensjoner er vist i tabell 1. Andre formater kan leveres på bestilling.

Tabell 1

Standard dimensjoner for Hunton Vindtett

Egenskap	Prøvemethode EN	Verdi	Enhet	Toleranse
Tykkelse	324-1	12 / 19	mm	± 1,2 mm
		25		± 1,8 mm
Bredde ¹⁾	324-1	1200	mm	± 2 mm/m
		1220 inkl. fals		maks. ± 5 mm
Lengde	324-1	2440 / 2650 /	mm	± 2 mm/m
		2680 / 2740 / 3000		

¹⁾ Angitt mål er totalmål inkludert fals

3. Bruksområder

Hunton Vindtett kan brukes som vindsperre og underkledding på vegg i varmeisolererte trehuskonstruksjoner (se fig. 1 og 2).

Hunton Vindtett kan brukes som vindsperre på vegg i bygninger i brannklasse 1, og i boliger med inntil tre etasjer der hver boenhet har direkte utgang til terreng, uten å måtte rømme via trapp eller trapperom. For annen bruk må tilfredsstillende brannsikkerheten dokumenteres ved brannteknisk prosjektering.

4. Egenskaper

Material- og konstruksjonsegenskaper

Hunton Vindtett tilfredsstillende kravene til porøse trefiberplater type SB.HLS i henhold til EN 622-4. Material- og konstruksjonsegenskaper er vist i tabell 2.

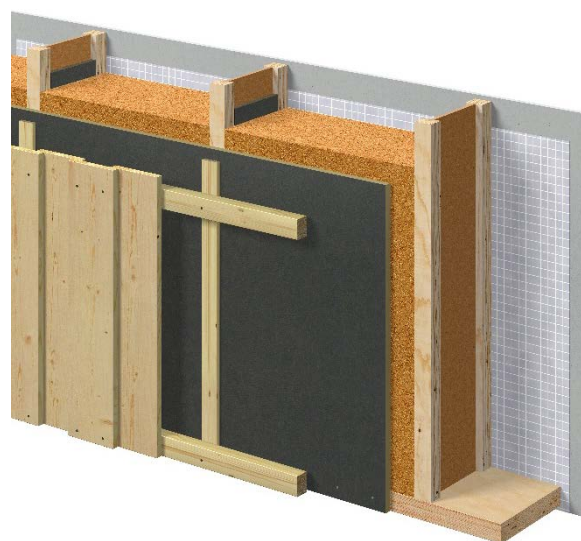


Fig. 1
Illustrasjon for typisk veggoppbygning med Hunton Vindtett
Figur: Hunton Fiber AS

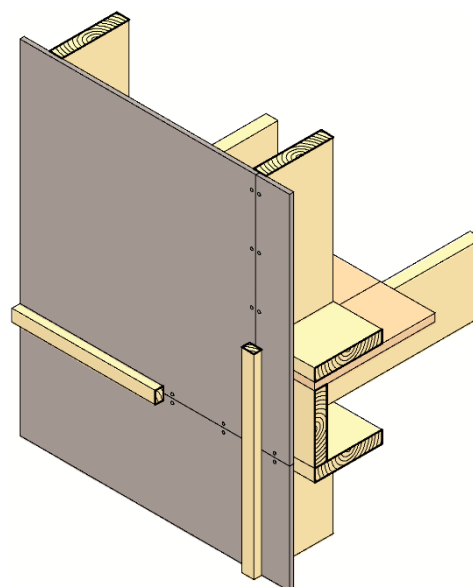


Fig. 2
Detaljer for Hunton Vindtett brukt som vindsperre på vegg

Tabell 2
Material- og konstruksjonsegenskaper for Hunton Vindtett

Egenskap	Prøvemethode EN	Hunton Vindtett 12 mm		Hunton Vindtett 19 mm		Hunton Vindtett 25 mm		Enhet
		Ytelses- erklæring ¹⁾	Kontroll- grense ²⁾	Ytelses- erklæring ¹⁾	Kontroll- grense ²⁾	Ytelses- erklæring ¹⁾	Kontroll- grense ²⁾	
Luftgjennomgang materiale	12144	0,5	0,5	0,5	0,5	0,5	0,5	m ³ /m ² h50Pa
Luftgjennomgang konstruksjon	12144	-	0,7 ³⁾	-	0,7 ³⁾	-	0,7 ³⁾	m ³ /m ² h50Pa
Vann dampmotstand s _d Ekvivalent luftlagtykkelse	ISO 12572 (50/93% RF 23°C)	-	0,25	-	0,35	-	0,45	m
Varmekonduktivitet λ _d	12667	0,049	0,049 ³⁾	0,050	0,050 ³⁾	0,050	0,050	W/mK
Kondensoptak	NT Build 304	-	1,3	-	1,3	-	1,3	kg/m ²
Vanntetthet	12467	-	tett	-	tett	-	tett	-
Bøye fasthet (vertikal til plateplanet)	310	1,4	1,4	1,3	1,3	1,1	1,1	N/mm ²
E-modul (vertikal til plateplanet)	310	140	140	140	140	120	120	N/mm ²
Sideavstivning (F _{max} i plateplanet)	594 Anneks A (testfelt 2,4x2,4m)	-	4,68 ⁴⁾	-	7,35 ⁴⁾	-	7,35 ⁴⁾	kN
Sideavstivning (R i plateplanet)	594 Anneks A (testfelt 2,4x2,4m)	-	243 ⁴⁾	-	228 ⁴⁾	-	228 ⁴⁾	N/mm
Sideavstivning 2,4 m høy vegg med - rette kanter - falsete kanter	NT Build 362	- -	3,3 ⁵⁾ 2,0 ⁵⁾	- -	5) 5)	- -	5) 5)	kN/m
Fuktbevegelse	318 (30-90 % RF)	-	≤ 0,3 ³⁾	-	≤ 0,3 ³⁾	-	≤ 0,3 ³⁾	%
Tykkelsessvelling	317	≤ 6	≤ 6	≤ 6	≤ 6	≤ 6	≤ 6	%

¹⁾ Deklarert verdi i produsentens ytelseserklæring (Declaration of Performance, DoP)

²⁾ Kontrollgrensen angir den laveste verdien for produsentens egenkontroll og overvåkende kontrollprøving

³⁾ Resultat fra typeprøving

⁴⁾ Karakteristiske verdier angitt i henhold til EN 14358

⁵⁾ Anbefalt dimensjonerende kapasitet i bruddgrensetilstanden ved vindbelastning. Sammen verdi kan benyttes for alle platetykkelser

Bæreevne

Dimensjonerende kapasitet som oppgitt i tabell 2, dokumentert ved prøving i henhold til NT Build 362, anbefales brukt ved dimensjonering mot vindlaster. Oppgitt kapasitet gjelder for hele plater som festes langs alle fire sider som angitt i pkt. 6, "Betingelser for bruk".

Egenskap ved brannpåvirkning

Hunton Vindtett har brannteknisk klasse F i henhold til EN 13501-1. Se pkt. 6 for betingelser ved bruk.

Varmeisolering

Varmekonduktivitet for Hunton Vindtett, vist i tabell 2, kan gi et bidrag til varmeisolasjonen og bør benyttes ved beregning av konstruksjonens varmegjennomgangs-koeffisient, U-verdi.

Lufttetthet

Hunton Vindtett er tett nok til å beskytte isolasjonen mot anblåsing, men den er ikke så tett at den gjør det mulig å oppfylle alle aktuelle krav til lekkasjetall, n50, gitt i TEK, og i de norske passivhusstandardene, uten hjelp fra dampsperrsjiktet.

Bestandighet

Hunton Vindtett har vært i utstrakt bruk siden ca. 1969. Erfaringen viser at platene har tilfredsstillende bestandighet som vindsperrmateriale i vanlige trehuskonstruksjoner. Dessuten er Hunton Vindtett vurdert til å ha tilfredsstillende bestandighet på grunnlag av prøving før og etter akselerert, kunstig klimaaldring i laboratorium. Produktet må være beskyttet mot direkte påvirkning av UV-bestråling i den ferdige konstruksjonen. Produktet skal, uten unødig opphold, tildekkes så snart som mulig etter montering på vegger.

5. Miljømessige forhold

Helse- og miljøfarlige kjemikalier

Hunton Vindtett inneholder ingen prioriterte miljøgifter, eller andre relevante stoffer i en mengde som vurderes som helse- og miljøfarlige. Prioriterte miljøgifter omfatter CMR, PBT og vPvB stoffer.

Avfallshåndtering/gjenbruksmuligheter

Produktet skal sorteres som restavfall ved avhending. Produktet skal leveres til godkjent avfallsmottak der det kan energigjenvinnes.

Miljødeklarasjon

Det er utarbeidet miljødeklarasjon (EPD) i henhold til EN 15804 for Hunton Vindtett. For full miljødeklarasjon se EPD nr. For full miljødeklarasjon se EPD nr. NEPD-1247-400-NO, www.epd-norge.no

6. Betingelser for bruk

Prosjektering

For bruk av platene under statiske forhold må avstand mellom stendere, bjelker, sperrer og liknende som platene festes til ikke å overskride c/c 600 mm. Alle platekanter skal være understøttet, og det må legges inn spikerslag under eventuelle tverrskjøter. Det skal også være understøttelse i form av spikerslag eller liknende rundt alle hull for gjennomføringer.

Tilfredsstillende vindtetthet i skjøtene, ved stendere med bredde mindre enn 48 mm, kan bare oppnås ved bruk av falsete kanter som vist i fig. 3.

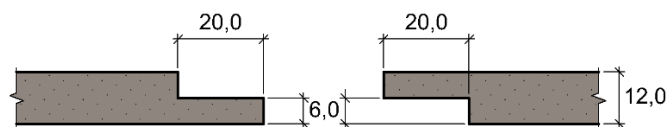


Fig. 3
Falsede kantprofiler på langsider for Hunton Vindtett (12mm)

Platene skal bare brukes slik at de er beskyttet av en regnavskjerming, for eksempel kledning, i den ferdige konstruksjonen. For å sikre tilfredsstillende tetthet over tid bør alle plateskjøter være dekket av lekter eller klemlister, se fig. 2.

Sikkerhet ved brann

Ved bruk av Hunton Vindtett bak kledning med spalter eller åpninger må vindsperrer ha minst samme brannklassifisering som ytterkledningen. Bruk av vindsperrer bak bygningsintegreert solcellepanel må vurderes særskilt

Montasje

Platene monteres med det asfaltbelagte, mørkebrune tettesjiktet vendt utover.

Platene festes med skiferspiker i avstand c/c 100 mm langs platekantene og c/c 250 mm langs midten av platene. Anbefalte lengder av spikere er angitt i tabell 3. Alternativt kan det brukes korrosjonsbeskyttende og limbelagte kramper med minimum 1,8 mm tråddiameter, 20 mm lang rygg, og en lengde på min. 2,5 ganger platetykkelse. Kramper festes med ryggen parallelt med platekanten. Spikere og kramper skal festes slik at hode/rygg ligger plant med platens overflate, men uten å bryte det tettende belegget.

Tabell 3

Anbefalte spikerdimensjoner for ulike platetykkelser

Platetykkelse mm	Dimensjoner skiferspiker ¹⁾ mm
12	2,8 x 45
19	2,8 x 55
25	2,8 x 65

¹⁾ Hodediameter for spikere minst 8 mm

Plateskjøtene må ligge tilnærmet sentrisk på underlaget for å oppnå tilfredsstillende vindtetting og for å sikre at spikere får nødvendig avstand fra kantene i henhold til EN 1995-1-1 (Eurokode 5).

Ellers forutsettes at platene brukes i henhold til prinsippene som er vist i Byggforskserien:

- 523.255 Bindingsverk av tre. Varmeisolering og tetting
- 525.101 Isolerte skrå tretak med lufting mellom vindsperre og undertak
- 520.308 Yttervegger og tak i trehus med 30 minutters brannmotstand
- 520.310 Brannspredning via fasader
- 520.322 Brannmotstand for vegger

Transport og lagring

Platene må lagres tørt og være tørre ved montering.

7. Produkt- og produksjonskontroll

Hunton Vindtett produseres av Hunton Fiber AS, 2810 Gjøvik, Norge.

Innehaver av godkjenningen er ansvarlig for produksjonskontrollen for å sikre at Hunton Vindtett blir produsert i henhold til de forutsetninger som er lagt til grunn for godkjenningen.

Fabrikkfremstillingen av Hunton Vindtett er underlagt overvåkende produkt- og produksjonskontroll i henhold til kontrakt om SINTEF Teknisk Godkjenning.

Hunton Fiber AS, Gjøvik, har et kvalitetssystem som er sertifisert av Det Norske Veritas i henhold EN ISO 9001, sertifikat nr. 18372-2008-AQ-NOR-NA.

8. Grunnlag for godkjenningen

Hunton Vindtett er vurdert på grunnlag av rapporter som er innehavers eiendom.

Utførelse og tekniske detaljløsninger er vurdert på grunnlag av anbefalinger gitt i Byggforskseriens anvisninger.

9. Merking

Platene skal minst være merket med produksjonsnummer. Emballasjen av paller skal merkes i henhold til EN 13986 og EN 622-4 med produsentnavn, produktnavn/kvalitet og produksjonstidspunkt.

Hunton Vindtett er CE-merket i henhold til EN 13986.

Det kan også merkes med godkjenningsmerket for SINTEF Teknisk Godkjenning; TG 2002.

10. Ansvar

Innehaver/produsent har det selvstendige produktansvar i henhold til gjeldende rett. Krav kan ikke fremmes overfor SINTEF utover det som er nevnt i NS 8402.

for SINTEF



Hans Boye Skogstad
Godkjenningsleder