

SINTEF Teknisk Godkjenning

TG 2134



Utstedt første gang: 16.04.1998

Revidert: 19.12.2025

Korrigert:

Gyldig til: 01.02.2031

Forutsatt publisert på

www.sintefcertification.no

SINTEF bekrefter at

Isola Tyvek® diffusjonsåpne undertak

er vurdert å være egnet i bruk og tilfredsstillende krav til produktdokumentasjon i henhold til forskrift om omsetning og dokumentasjon av produkter til byggverk (DOK) og forskrift om tekniske krav til byggverk (TEK), for de egenskaper, bruksområder og betingelser for bruk som er angitt i dette dokumentet.



1. Innehaver av godkjenningen

Isola as
3945 Porsgrunn
www.isola.no

2. Produktbeskrivelse

Isola Tyvek® diffusjonsåpne undertak leveres i tre varianter, Pro Safe uten eller med 2 klebekanter og Pro Xtra med klebekant.

Pro Safe består av en filtduk av spunne polyetylenfibre (Tyvek® membran) laminert med filt/armering av polypropylen. Materialet er stabilisert mot UV-stråling. Fargen er lys grå med rødt trykk (Isola, Tyvek og Pro Safe). Pro Safe leveres med eller uten klebekant.

Pro Safe uten klebekant leveres på rull med standard bredde 1,3 m og lengde 50 m, og legges ut parallelt med sperrene som vist i fig. 1.

Pro Safe med integrerte klebekanter legges på tvers av sperrene som vist i fig. 1. Klebefeltene er 50 mm brede, plassert på oversiden av den ene langsiden og på undersiden av den andre, og består av modifisert akryllim.

Pro Xtra er bygget opp tilsvarende Pro Safe, men har i tillegg en laminert filt på undersiden som kan oppta og mellomlagre kondens. Fargen er antrasitt med rødt trykk (Isola, Tyvek og Pro Xtra). Pro Xtra legges ut på tvers av sperrene som vist i fig. 1.

Standard mål og toleranser for ProSafe og ProXtra er vist i tabell 1.

Tabell 1

Standard mål og toleranser for Pro Safe og Pro Xtra

Egenskap	Pro Safe	Pro Safe m/ klebekant	Pro Xtra	Toleranser	Enhet
Rullbredde	1,3	1,5	1,50	-0,5 %/+1,5 %	m
Rullengde	50	25 / 50	25	0 %	m
Flatevekt	215	215	320	±20 ±35	g/m ²

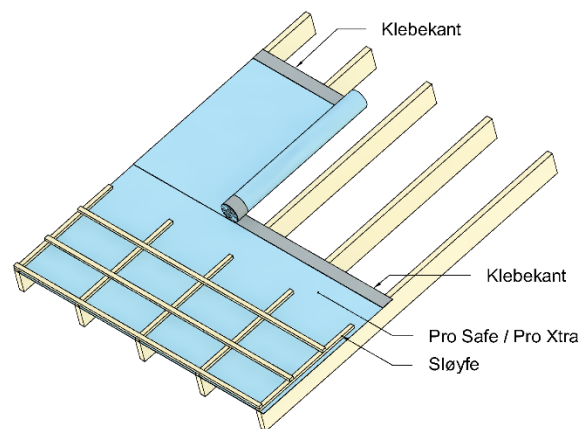
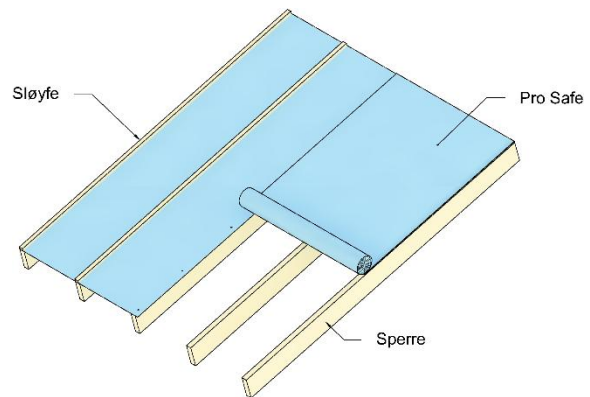


Fig. 1

Øverste del viser Pro Safe uten klebekanter lagt på langs av sperrene. Nederste del viser Pro Safe med klebekant og Pro Xtra lagt på tvers av sperrene.

Som tilbehør for montasje leveres følgende:

- Isola Undertaksstrammer
- Isola Takmansjett
- Isola FlexWrap Butylmembran
- Isola Isokraft Asfaltmembran
- Isola Sløyfebånd
- Isola Fugemasse
- Isola Tyvek® Vindsperre Tape (TG 20493)
- Isola WiFlex Tape (TG 20493)

SINTEF er norsk medlem i European Organisation for Technical Assessment, EOTA, og European Union of Agrément, UEAtc

SINTEF Certification
www.sintefcertification.no
e-post: certification@sintef.no

Kontaktperson, SINTEF: Jan Ove Busklein
Utarbeidet av: Jan Ove Busklein

SINTEF AS
www.sintef.no
Foretaksregister: NO 919 303 808 MVA

Tabell 2

Produktegenskaper for ferskt materiale av Pro Safe og Pro Xtra diffusjonsåpent undertak

Egenskap	Prøvet metode	Pro Safe		Pro Xtra		Enhet
		Ytelses- erklæring ¹⁾	Kontroll- grense ²⁾	Ytelses- erklæring ¹⁾	Kontroll- grense ²⁾	
Dimensjonsstabilitet Langs Tvers	1107-2	-	≤ ±2 %	-	≤ ±2 %	%
Vann tetthet materiale 200 mm vannsøyle i 2 timer	EN 1928 / 13589-1	W1	W1	W1	W1	-
Luftpermeabilitet materiale	EN 12114	-	< 0,1 ³⁾	-	< 0,1 ³⁾	m ³ /m ² h50Pa
Luftpermeabilitet konstruksjon	EN 12114	-	< 0,1 ³⁾	-	< 0,1 ³⁾	m ³ /m ² h50Pa
Regntetthet konstruksjon	NT Build 421	-	Tett ved 15° fall og 400 Pa ³⁾	-	Tett ved 15° fall og 400 Pa ³⁾	-
Kondensopptak 35° takvinkel 15° takvinkel	NT Build 304	-	-	-	0,4 ³⁾ 0,7 ³⁾	kg/m ²
Vanndampmotstand sd-verdi	EN ISO 12572 (50/93 % RF, 23°C)	0,03 ±0,02	≤ 0,05	0,03 ±0,02	≤ 0,05	m
Gjennomtramp-motstand c/c sperre 1,2 m	SP 0487	-	2,4 ³⁾	-	2,8 ³⁾	kN
Rivemotstand i spikerfeste Langs Tvers	EN 12310 / EN 13859-1	360 ±90 390 ±90	≥ 270 ≥ 300	500 ±120 475 ±100	≥ 380 ≥ 375	N
Strekkestyrke Langs Tvers	EN 12311-1 / EN 13859-1	510 ±90 510 ±90	≥ 420 ≥ 420	500 ±85 500 ±75	≥ 415 ≥ 425	N/50 mm
Forlengelse v/ maks. last Langs Tvers	EN 12311-1 / EN 13859-1	16 ±4pp 22 ±6pp	≥ 12 ≥ 16	15 ±5pp 21 ±5pp	≥ 10 ≥ 16	%
Spaltestyrke (t-peel) klebeskjøt Maks/Gjennomsnitt	12316-2	-	≥ 25/25	-	≥ 25/25	N/50 mm
Vann tetthet klebeskjøt 200 mm vannsøyle i 2 timer	1928 / 13859-1	-	Bestått	-	Bestått	-

¹⁾ Deklarert verdi i produsentens ytelseserklæring (Declaration of Performance, DoP)²⁾ Kontrollgrensen angir den verdien som må tilfredsstilles ved produsentens egenkontroll og ved overvåkende kontrollprøving³⁾ Resultat fra typeprøving

3. Bruksområder

Pro Safe brukes som kombinert undertak og vindsperre i isolerte skrå tretak med opplettet, luftet takteknik og utvendig nedløp som isoleres kontinuerlig fra møne til takfot, som vist i fig. 2. Pro Safe kan også anvendes i kombinasjon med diffusjonsåpen taktro av bord og plater, f.eks. ved ombygging av eldre tretak som skal isoleres i takplanet. Pro Safe med klebekant kan også benyttes ved takfall under 10°, se forutsetninger i kapittel 6. Betingelser for bruk.

Pro Xtra brukes som kombinert undertak og vindsperre tilsvarende Pro Safe, og kan i tillegg benyttes i skrå tretak med oppholdsrom på deler av loftet og over uisolerte ikke luftede loftsrom (kalde ikke ventilerte loft). Pro Xtra kan også benyttes ved takfall under 10°, se forutsetninger i kapittel 6. Betingelser for bruk.

Isola Tyvek® Vindsperre Tape og Isola WiFlex Tape kan benyttes ved ulike tettet detaljer, f.eks. rundt vindu og ved omleggsskjøter i vindsperran, kfr. SINTEF Teknisk Godkjenning nr. 20493.

Pro Safe og Pro Xtra diffusjonsåpne undertak kan brukes som kombinert undertak og vindsperre på tak i bygninger i risikoklasse 1-6 i brannklasse 1 og 2. Hvis produktene skal brukes i brannklasse 3 må det gjøres en brannteknisk analyse. Se for øvrig pkt. 6 Betingelser for bruk.

4. Egenskaper

Produktegenskaper

Produkt- og konstruksjonsegenskaper er vist i tabell 2.

Produktene er så tette at de gjør det mulig å oppfylle alle aktuelle krav til lekkasjetall, n₅₀, gitt i TEK, og i de norske passivhusstandardene, før innvendig dampsperrsjikt er montert.

Pro Xtra kan oppta, og mellomlagre, ca. 0,4 l/m² til 0,7 l/m² kondensvann avhengig av takvinkelen.

Egenskaper ved brannpåvirkning

Pro Safe og Pro Xtra har brannteknisk klasse E i henhold til EN 13501-1.

Motstand mot gjennomtramp

På basis av gjennomtrampprøving er undertakene vurdert å ha tilfredsstillende motstandsevne mot gjennomtramp når de monteres i henhold til pkt. 6. Pro Safe og Pro Xtra tilfredsstillende krav til gjennomtrampmotstand som stilles av det svenske Arbetsmiljöverket, se tabell 2.

Bestandighet

Pro Safe og Pro Xtra er vurdert til å ha tilfredsstillende bestandighet på grunnlag av prøving før og etter akselerert kunstig klimaaldring i laboratorium.

Produktene må være beskyttet mot direkte påvirkning av UV-bestråling i den ferdige konstruksjonen. Produktet skal, uten unødig opphold, tildekkes så snart som mulig etter montering på tak.

5. Miljømessige forhold

Helse- og miljøfarlige kjemikalier

Produktene inneholder ingen prioriterte miljøgifter, eller andre relevante stoffer i en mengde som vurderes som helse- og miljøfarlige. Prioriterte miljøgifter omfatter CMR, PBT og vPvB stoffer.

Avfallshåndtering/gjenbruksmuligheter

Produktene skal sorteres som restavfall ved avhending. Produktet skal leveres til godkjent avfallsmottak der det kan energigjenvinnes.

Miljødeklarasjon

Det er ikke utarbeidet miljødeklarasjon (EPD) for produktene.

6. Betingelser for bruk

Prosjektering

Kombinert undertak og vindsperre bør ikke brukes på spesielt utsatte steder der man erfaringsmessig vet at snøinndrev ofte pakkes inn under opplettede taktekninger.

Taktekning må legges så raskt som mulig etter at undertaket er montert, slik at produktet ikke står fritt eksponert over lengre tid. Varmeisolasjon, dampsperre og innvendig kledning må ikke monteres før det er kontrollert at undertaket er tilfredsstillende montert og taktekningen er lagt.

Fuktinnholdet i taksperrene, veggstenderne og sløyfene må være mindre enn 20 vektprosent når produktet monteres for at krympingen i treverket ikke skal svekke klemmingen av omleggene i duken for mye.

Pro Safe og Pro Xtra brukt som kombinert undertak og vindsperre kan brukes ved takfall ned til og med 10° ved betingelser som beskrevet generelt i dette kapittelet.

Pro Safe med klebekant og Pro Xtra kan også benyttes ved takfall under 10° forutsatt at anbefalingene i Byggforskserien 525.104 *Slake, luftede tretak med isolerte takflater og utvendig nedløp* følges. I slike tak er det en forutsetning at det benyttes en vannrett taktekning på taktro, og det stilles egne krav til lufting (minste sløyfedyde). Løsningen er ikke egnet på steder som er svært vindutsatt, og heller ikke på steder som er svært utsatt for snø- og regninndrev. Tak med lav takvinkel er utsatt for lekkasjer etter inndrev av snø og regn i luftespalten. Vannet kan trenge gjennom undertaket via spiker-/skrueinnfestning av sløyfer og lekter, og videre ned i takkonstruksjonen. Minimumsfall på undertaket er mellom 1:40 til 3°. Luftespalteåpninger ved raft må utformes med

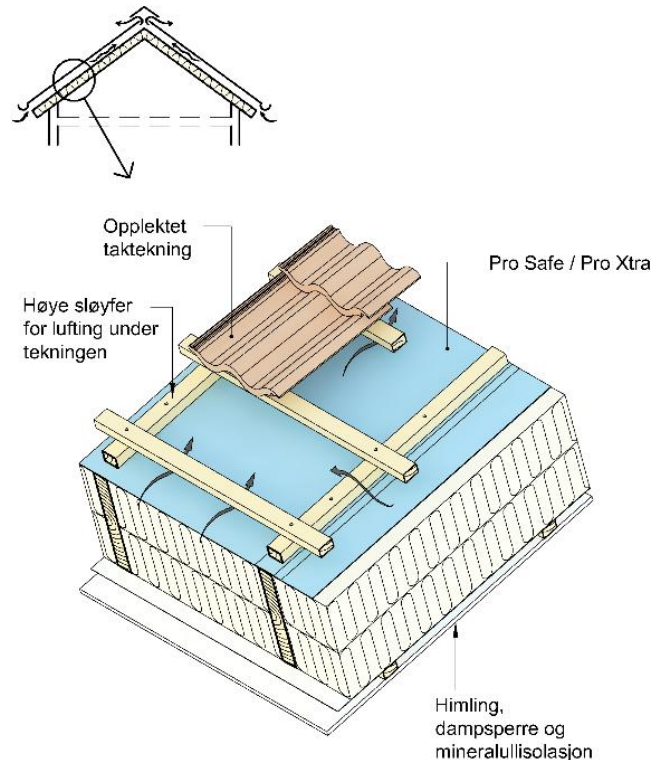


Fig. 2

Prinsipiell oppbygning av tak med Pro Safe med klebekant og Pro Xtra brukt som kombinert undertak og vindsperre.

utfellingskammer for å hindre snø- og regninndrev. Det anbefales bruk av sløyfebånd til denne type konstruksjon.

For å unngå faren for sjenerende blafring bør ikke Pro Safe monteres med store utstikk der duken kan bevege seg fritt. Det anbefales å bruke Pro Xtra i slike tilfeller.

Montasje

Pro Safe og Pro Xtra skal legges slik at undertaket danner både et lufttett og regntett sjikt. Ved takfall over 10° må bruken følge de prinsipper som er vist i Byggforskserien 525.101 *Skrå, luftede tretak med isolerte takflater*, 525.106 *Skrå tretak med kaldt loft*, 525.107 *Skrå tretak med oppholdsrom på deler av loftet*, 525.866 *Undertak* og i produktets monteringsanvisning.

Ved takfall under 10° må bruken også følge de prinsippene som er vist i 525.104 *Slake, luftede tretak med isolerte takflater og utvendig nedløp*.

Pro Safe undertak uten klebekant skal monteres parallelt med sperrere, og legges kontinuerlig fra takfot til møne uten tverrsjøter. Sideveis skal duken skjøtes over taksperrene med omlegg som klemmes kontinuerlig av sløyfer. Ved takfall under 10° må skjøtene teipes med Isola Tyvek® Vindsperre Tape eller Isola WiFlex Tape i bredde 100 mm.

Ved utlegging av Pro Safe med klebekant og Pro Xtra på tvers av taksperrene legges duken kontinuerlig fra gavl til gavl, og utleggingen skal alltid starte ved takfoten. Klebekantene må klebe kontinuerlig til hverandre langs alle lengdesjøtene. Eventuelle endesjøter skal ha klemt omlegg over taksperrene, og for Pro Xtra må skjøten brettes inn slik at vann ikke kan trekke inn gjennom filten. Montering på tvers av sperrere anbefales ikke ved takfall under 10°.

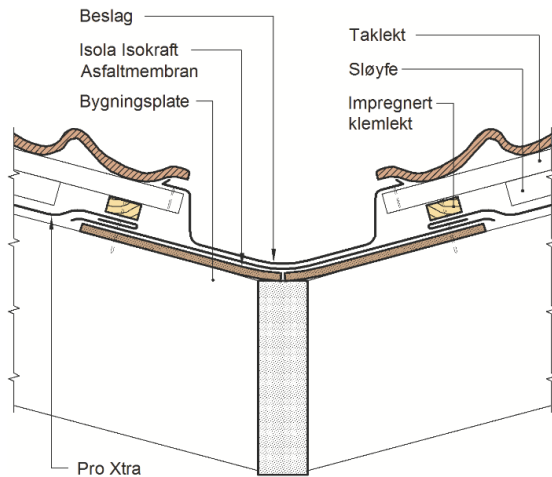


Fig. 3
Eksempel på utførelse ved kilrenne. Pro Xtra brettes inn ved avslutning i kilrenne for å unngå at vann trekkes inn gjennom filten i omlegget.

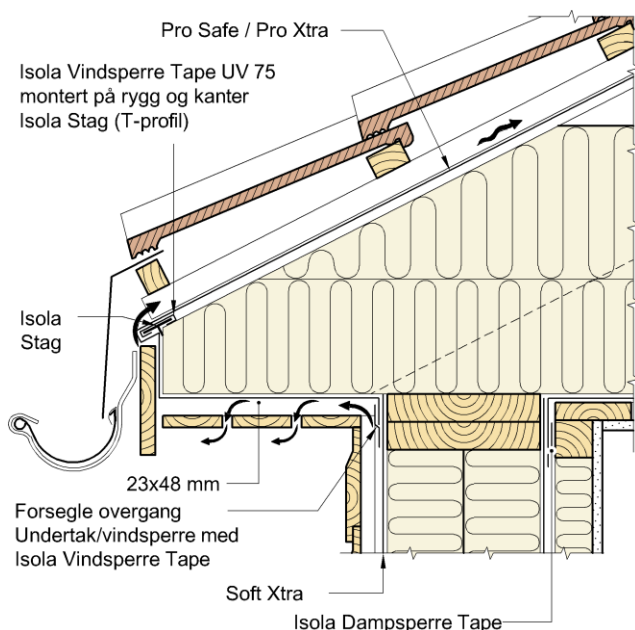


Fig. 4
Eksempel på overgang tak/yttervegg med takutstikk med gjennomgående sperrer. Overgang undertak/vindspærre forsegles med Isola Tyvek® Vindspærre Tape eller Isola WiFlex Tape med 100 mm bredde.

Bruk av Isola Sløyfebånd under sløyfene gir større sikkerhet mot lekkasjer. Isola Sløyfebånd anbefales brukt på steder, og ved bruk av tekninger, som gir større fare for inndrev av regn og snø. Ved takfall under 10° må det benyttes Isola Sløyfebånd mellom undertaket og sløyfe.

Mindre hull i undertaket kan repareres fra utsiden med biter av Pro Safe limt med en lapp av FlexWrap Butylmembran. Fra innsiden kan mindre hull i Pro Safe repareres med Isola Tyvek® Vindspærre Tape eller Isola WiFlex Tape.

Omlegg i skjøter, kantavslutninger og overganger

Pro Safe med klebekant og Pro Xtra lagt som kombinert undertak og vindspærre skal monteres med lufttette overganger til ytterveggenes vindspærresjikt og lufttette omlegg over møne, grater og vinkelrenner. I tillegg må overganger mot

takgjennomføringer (pipe, takvinduer, kanaler etc.) være luft- og regntette, se Byggforskserien 525.101 *Skrå, luftede tretak med isolerte takflater* og 525.866 *Undertak*. Rørgjennomføringer forsegles med Isola Takmansjett, mens pipegjennomføringer forsegles med Isola Flex Wrap Butylmembran. Fig. 6 og 7 viser eksempel på pipe- og rørgjennomføring.

Pro Xtra gir tilfredsstillende lufttetting med klemte omlegg selv om filten på undersiden av produktet går ubrutt gjennom omlegget. Ved avslutning mot vinkelrenner, og steder der det kan bli vannansamling, må Pro Xtra brettes inn i innlegget slik at vann ikke kan trekkes inn gjennom filten i skjøten.

Ved takutstikk med utstikkende sperrer føres undertaket rundt takfoten slik at det klemmes mot vindspærre i vegg. Ved takutstikk uten gjennomgående sperrer spikres undertaket mot kantbordet med pappspiker under bretten, og klemmes mot ytterveggenes vindspærre. Overgang undertak/vindspærre forsegles med Isola Tyvek® Vindspærre Tape eller Isola WiFlex Tape i bredde 100 mm. Ett eksempel på utførelse ved takutstikk med utstikkende sperrer og ved takutstikk uten gjennomgående sperrer er vist i fig. 4 og 5. Se også eksempler i Byggforskserien 525.101 *Skrå, luftede tretak med isolerte takflater* og 525.107 *Skrå tretak med oppholdsrom på deler av loftet*.

Sløyfer og lufting

Taket skal være luftet mellom tekningen og undertaket. Anbefalt sløyfehøyde, avhenger av midlere vindhastighet på stedet, isolasjonstykkelse og lengde på luftespalte, se Byggforskserien 525.101 *Skrå, luftede tretak med isolerte takflater* og 525.104 *Slake, luftede tretak med isolerte takflater og utvendig nedløp for takfall under 10°*.

Sløyfene må festes slik at de gir god klemvirkning for omleggene. Ved oppbygging med ulike dimensjoner, for å oppnå tilstrekkelig sløyfehøyde, skal underste sløyfe ikke være tykkere enn 36 mm.

Isola Sløyfebånd kan benyttes for å redusere risikoen for vannlekkasjer gjennom undertaket via spiker-/skruehull. Ved takfall under 10° må det benyttes tetningsbånd (sløyfebånd) mellom undertaket og sløyfe.

Sløyfene skal festes med skruer eller spiker i avstand maks. c/c 300 mm. Det anbefales bruk av skruer med glatt stamme på den delen som går gjennom sløyfen. For takfall større enn 18° kan det alternativt brukes min. 3,1 mm varmforsinket firkantspiker, evt. rillet, med lengde 2,5 ganger sløyfetykkelsen.

Når Pro Safe med klebekant og Pro Xtra monteres på tvers av sperrere kappes sløyfene til underkant av klebefeltet, og monteres etter hvert som duken blir lagt ut.

Tak med loftsromtakstoler

Selv om tak med kombinert undertak og vindspærre egner seg best for tak der dampspærren kan følge takplanet kontinuerlig på innsiden, kan Pro Safe også benyttes på tak med loftsromtakstoler og oppholdsrom på deler av loftet. Se Byggforskserien 525.107 *Skrå tretak med oppholdsrom på deler av loftet*. I kalde, uluftede loft kan Pro Xtra benyttes, se Byggforskserien 525.106 *Skrå tretak med kaldt loft*.

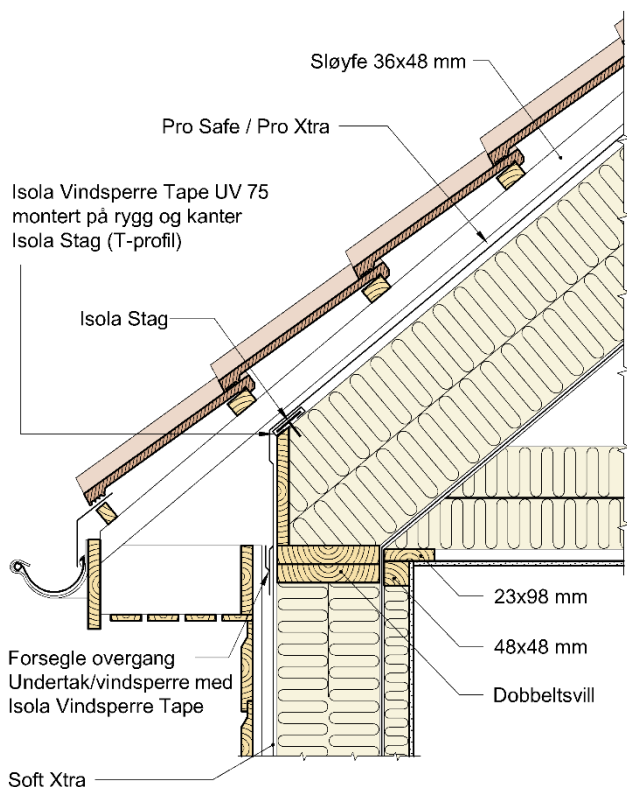


Fig. 5
Eksempel på overgang tak/yttervegg med takutstikk uten gjennomgående sperrer. Undertaket monteres over Isola Stag og føres ned over vindsperre. Overgang undertak/vindsperre forsegles med Isola Tyvek® Vindsperre Tape eller Isola WiFlex Tape med 100 mm bredde.

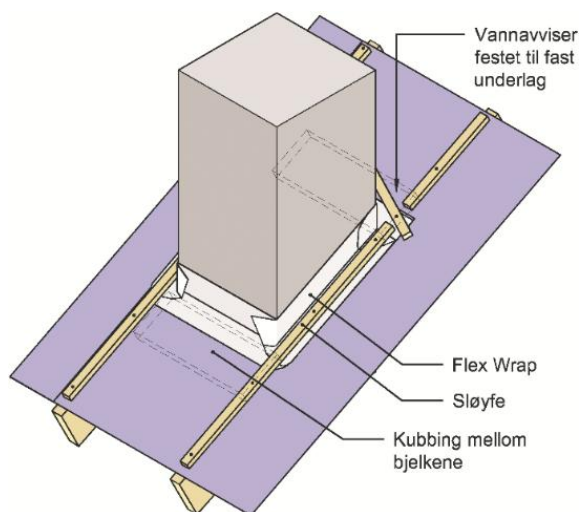


Fig. 6
Eksempel på pipegjennomføring med bruk av Isola FlexWrap Butylmembran. Det skal alltid være fast underlag/kubbing rundt gjennomføringen før FlexWrap Butylmembran monteres.

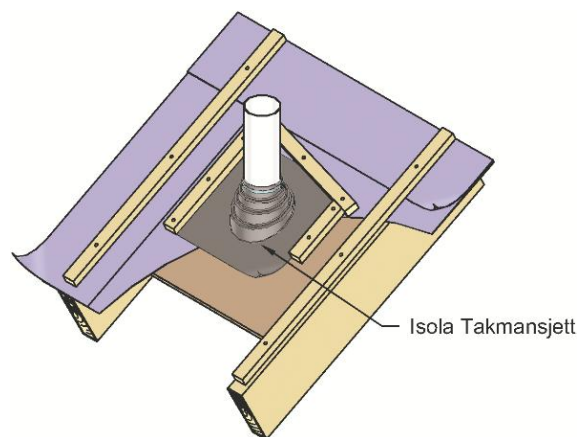


Fig. 7
Ved bruk av takmansjettene skal det alltid være fast underlag under mansjettene (mellom sperrene under det diffusjonsåpne undertaket). Det samme gjelder for rørmansjetter til ventilasjonskanaler (Ø 125, Ø 160 og Ø 200 mm).

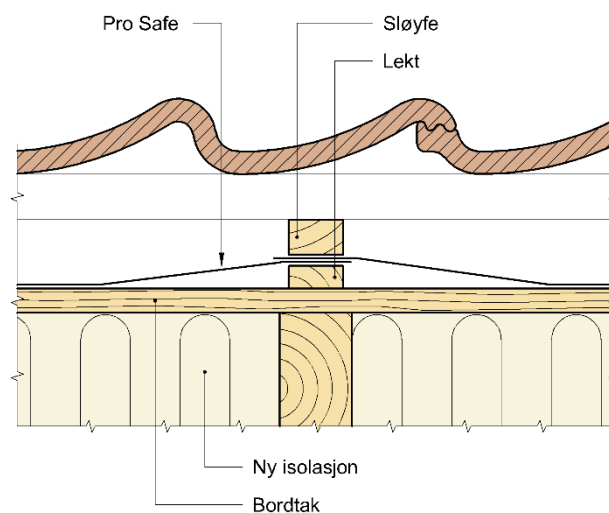


Fig. 8
Pro Safe lagt på taktro av bord som er isolert på undersiden. Lekt under omleggene brukes for å få tette omleggsskjøter. Dette er spesielt viktig der hvor underlaget ikke er plant, og hvor skjøtene går på tvers av takbordene.

Kombinasjon med taktro

Pro Safe kan brukes som dampåpent undertak og vindsperre over taktro av bord, f.eks. når eldre tak skal bygges om og isoleres i takplanet, se fig. 8 og 9.

Med ProSafe kan varmeisolasjonen legges helt oppunder bordtaket, forutsatt at samlet vanddampmotstand for alle sjiktene ikke overstiger $s_d = 0,5$ m. Dersom det benyttes taktro av kryssfiner eller OSB-plater må platene ha dokumentert vanddampmotstand. Ved ombygging av gamle tak må taktekning med asfalt takbelegg fjernes.

Lekt under sløyfen benyttes for å få tette omleggsskjøter, og vil redusere muligheten for lekkasje gjennom spiker og skruerull. Lekt under sløyfen er spesielt viktig når underlaget ikke er plant, og når skjøtene går på tvers av takbordene. Alternativt kan Isola Sløyfebånd benyttes i stedet for lekt under sløyfen når underlaget er plant.

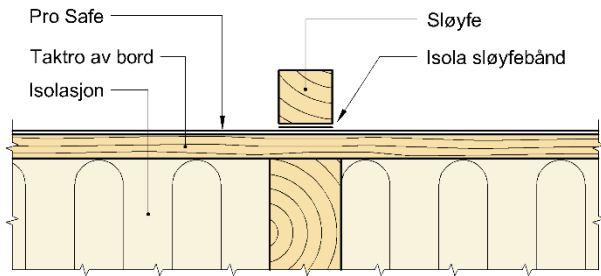


Fig. 9

Pro Safe lagt på taktro av bord som er isolert på undersiden. Lekt under sløyfen, slik som vist i fig. 8, vil redusere mulighetene for lekkasje gjennom spiker- og skruerull. Lekten kan sløyfes dersom bordtaket er plant og det benyttes Isola Sløyfebånd av butyl slik at det sikres god klemming mellom undertak, tettebånd og sløyfe. Sløyfe bør skrues ned i bordtaket med skruer med glatt stamme i sløyfetykkelsen.

Transport og lagring

Produktene skal lagres tørt, liggende på en ren, flat overflate, beskyttet med emballasje og skjermet for solstråling.

7. Produkt- og produksjonskontroll

Pro Safe og Pro Xtra produseres av DuPont de Nemours S.à r.l., 2984 Luxembourg.

Innehaver av godkjenningen er ansvarlig for den løpende produksjonskontrollen for å sikre at produktene blir produsert i henhold til de forutsetninger som er lagt til grunn for godkjenningen.

Fabrikkfremstillingen av Pro Safe og Pro Xtra er underlagt overvåkende produkt- og produksjonskontroll i henhold til kontrakt om SINTEF Teknisk Godkjenning.

Produksjonsbedriften har et kvalitetssystem som er sertifisert i henhold til EN ISO 9001.

8. Grunnlag for godkjenningen

Pro Safe og Pro Xtras egenskaper er dokumentert i rapporter utstedt av uavhengige organer. Denne dokumentasjonen er lagt til grunn for SINTEFs vurdering av produktet opp mot produktstandarden EN 13859-1, retningslinjer for SINTEF Teknisk Godkjenning og SINTEFs anbefalinger i Byggforskserien.

9. Merking

Pro Safe og Pro Xtra merkes med "Isola" og produsentens produktnavn "Du Pont Tyvek®" trykket på duken. Rullhylsen merkes innvendig med produkttype og produksjonsnummer.

Pro Safe og Pro Xtra er CE-merket i henhold til EN 13859-1.

Pro Safe og Pro Xtra kan også merkes med godkjenningsmerket for SINTEF Teknisk Godkjenning; TG 2134.

10. Ansvar

Innehaver/produsent har det selvstendige produktansvar i henhold til gjeldende rett. Krav kan bare fremmes overfor SINTEF etter alminnelig erstatningsrett eller annet særskilt grunnlag.

for SINTEF

Ola Asphaug
Godkjenningsleder