

## > BÆRENDE DAMPTETT UNDERTAK

Undertak med rupanel eller takplater og et damptett asfalt underlagsbelegg (Asfalt 700 SK<sup>2</sup>). Løsningen er spesielt godt egnet for bygg med kaldt loft og for isolerte skråtak hvor det må etableres luftespalte mellom undertaket og isolasjonen.

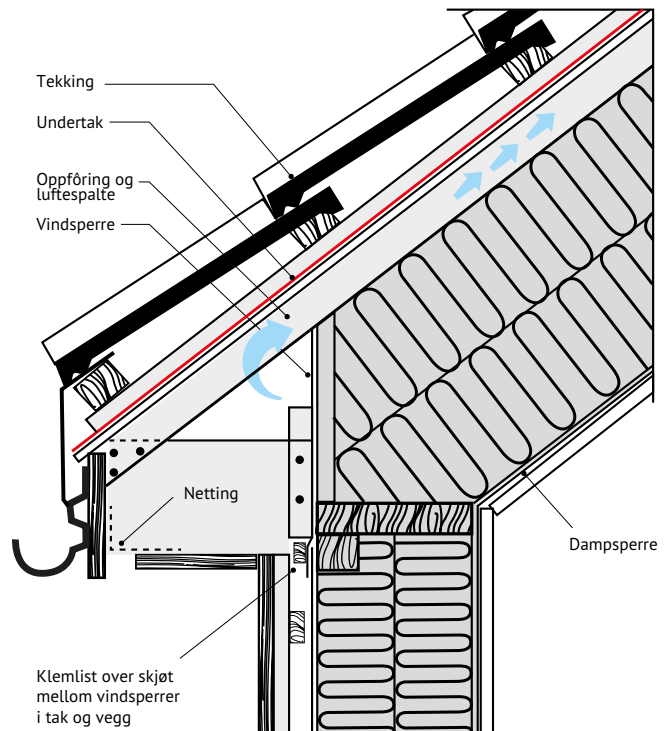
## > MONTERING

Asfalt 700 SK<sup>2</sup> er et moderne diffusjonstett underlagsbelegg med dobbel klisterkant som legges horisontalt på tradisjonelt bærende undertak. Minste tillatte takfall er 12,5 grader. Sjekk at takfallet samsvarer med godkjent fall på primærtekkning.

Sjekk taktro for skruer, spiker, spon osv. som kan skade/ødelegge undertaket. 700 SK<sup>2</sup> legges med påtrykket opp. Første bane festes i overlappsonen på første sperre. Rull deretter banen ut over taket, slik at den kan rettes inn og strammes. Spenn banen godt. For å sikre god limkontakt uten folder kan krittspor el. lign brukes. Banen festes i overlappsonen med pappspiker i sikksakk mønster. Bruk pappspiker tilpasset underlagets tykkelse. Banen legges med 100 mm omlegg som er markert med en linje.

Fjern beskyttelsesfolien fra midten av, press limkantene mot hverandre og stryk/gni godt sideveis. Bruk håndflaten eller egnet mykt verktøy. Kutt undertaket slik at det kan brettes opp i hver ende. Ved bruk av gavlstein festes banen i enden av lektene. Ved bruk av vindskistein/bord legges banen opp til toppen av det kantstilte bordet.

Lengdeskjøt mellom banene utføres med minimum 20 cm overlapp. Undertaket skjøtes under sløyfe. Bruk minimum tre striper med Skarpnes asfaltlim/undertakslim. Rull deretter de påfølgende banene på samme måte. Ved møne legges banen med minimum 20 cm overlapp ned på motsatt takflate. Den doble limkanten sørger for at det alltid er en limflate, evt. kan Skarpnes undertakslim benyttes. Banen festes fortløpende med sløyfer i påkrevd tykkelse, minimum 23 mm tykkelse. Butyl sløyfebånd kan brukes for å sikre at det blir spikertett. Spikerlengden skal være minst 2,5 x sløyfetykkelse og rustbeskyttet. Avstand mellom festemiddel skal ikke overstige 300 mm. Lekter festes med minimum 95 mm spiker i hver sløyfe evt. med 2 stk 90 mm. Se for øvrig Byggforsk detaljblad 544.101 for innfesting av sløyfer og lekter.



Sørg for tilsig av luft ved takfoten tilsvarende sløyfehøyden og gjerne mer. Det kan enten gjøres ved å klemme/limme 700 SK<sup>2</sup> fast til pannebordet, og benytte takrennekroker som er laget for lufting bak takrenna. Alternativt eller i kombinasjon kan ventilert fuglesperre brukes. Minimumskrav for utluftning er 200 cm<sup>2</sup> pr. meter ved takfot og møne. For takflater over 7 meter må dette økes. På møne anbefales mønebrakett for å sikre best mulig luftsirkulasjon.

Taktekking gjøres så fort som mulig, senest etter 2 måneder. Limfeltene har under normale forhold aggressiv hefteevne. Ved kjøligere værtyper kan det noen ganger være behov for å forbedre hefteevnen. Bruk varmluftspistol, varm opp limfeltene forsiktig, og press skjøtene godt sammen. Ved lavere temperaturer enn 5 grader bør rullene forlagres i et varmt rom i minst 1 døgn.

For Skarpnes systemgaranti, se betingelser side 5.