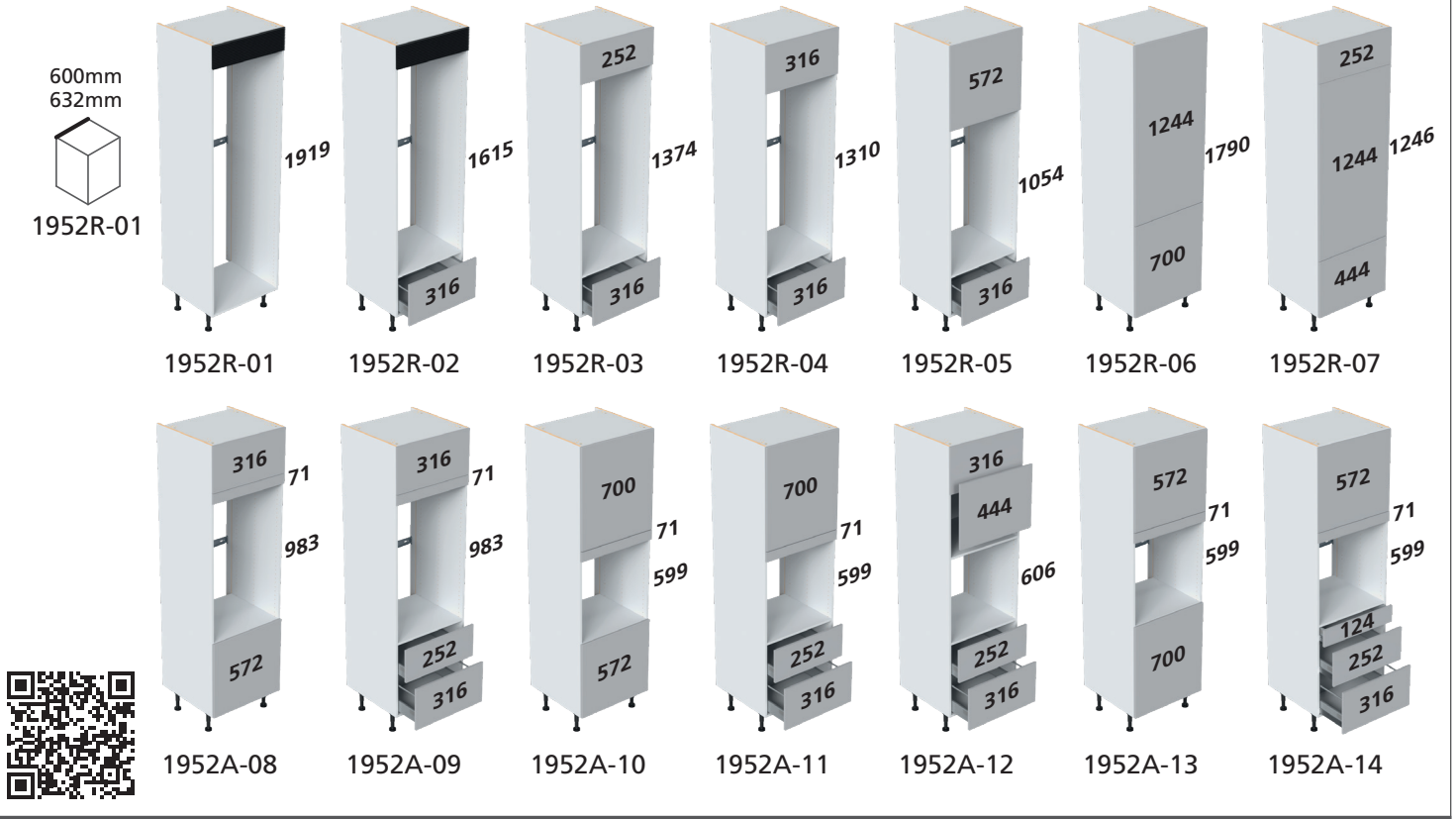


UK Standard Tall Appliance Cabinet
 DK Standardhøjt udstyrsskab
 NO Standard høyt utstyrsskap

FI Vakiomallinen korkea kodinkonekaappi
 SE Standardhögt tillbehörsskåp

N1FP1952APL R0



Important: Installation shall be carried out exactly according to the manufacturer's instructions otherwise a safety risk can occur if incorrectly installed.

Warning: Assess the suitability of the wall/ceiling to ensure that the fastening devices will withstand the forces generated.

Viktigt: Installationen skal udføres fuldstændig i overensstemmelse med producentens instruktioner. Ellers kan der opstå en sikkerhedsrisiko ved ukorrekt installation.

Advarsel: Vurder væggen/loftets egnethed for at sikre, at fastgørelsesenhederne kan modstå de kræfter, der genereres.

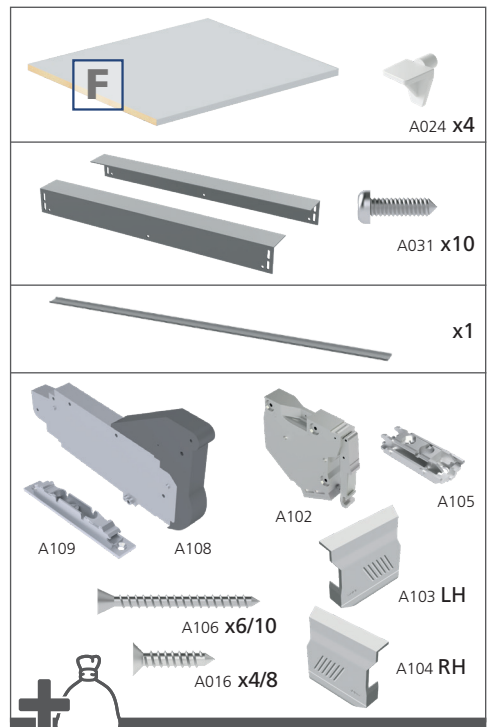
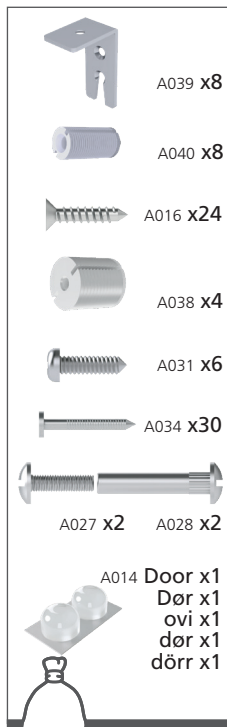
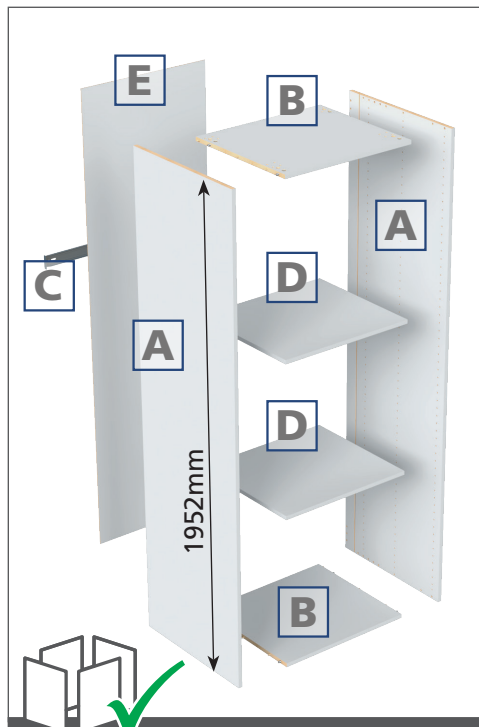
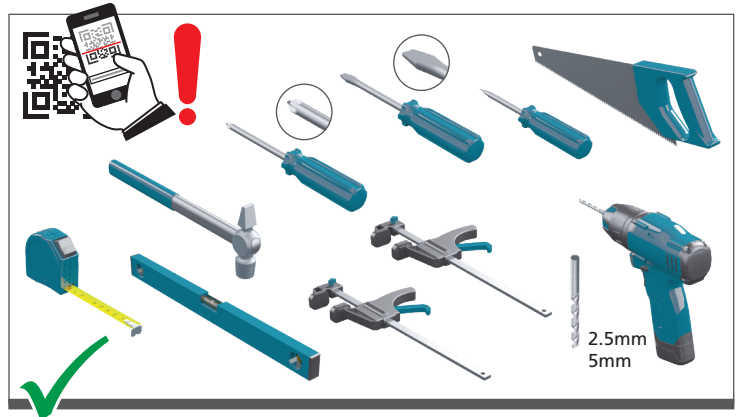
Tärkeää: Asennus on tehtävä tarkalleen valmistajan ohjeiden mukaan, sillä väärin tehty asennus voi aiheuttaa turvallisuusriskin.
Varoitus: Arvioi seinän/katon sopivuus varmistaaksesi, että kiinnitysvälineet kestävät syntyneet voimat.

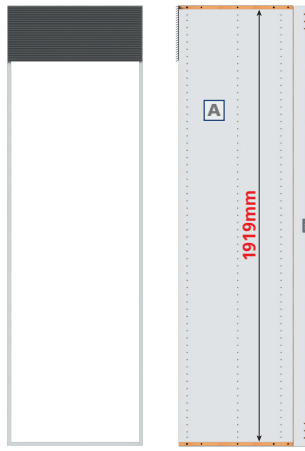
Viktig: Installasjonen må utføres nøyaktig som beskrevet i produsentens instruksjoner, hvis ikke kan det sette sikkerheten i fare.

Advarsel: Vurder om veggen/taket er egnet for å sikre at festeenheterne vil kunne tåle påkjenningen de vil bli utsatt for.

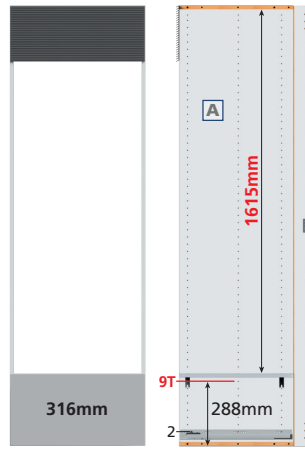
Viktigt: Installationen måste utföras exakt enligt tillverkarens anvisningar annars kan en säkerhetsrisk uppstå om installationen är felaktigt utförd.

Varning: Utvärdera väggen/takets lämplighet för att säkerställa att fästningarna kommer att motstå de krafter som uppstår.

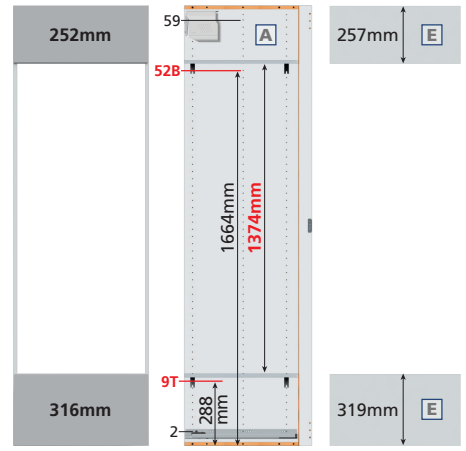




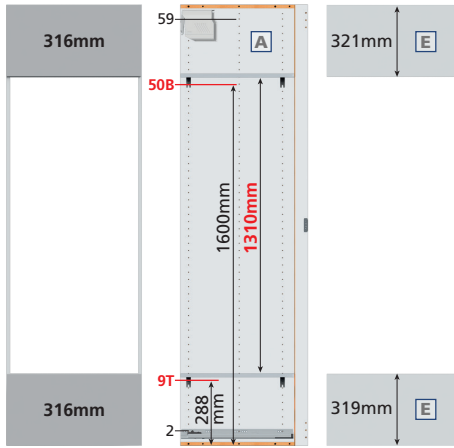
1952R-01



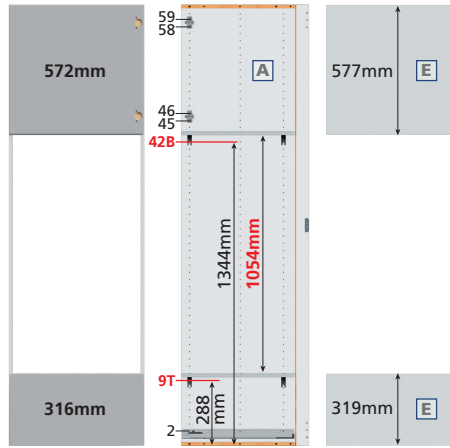
1952R-02



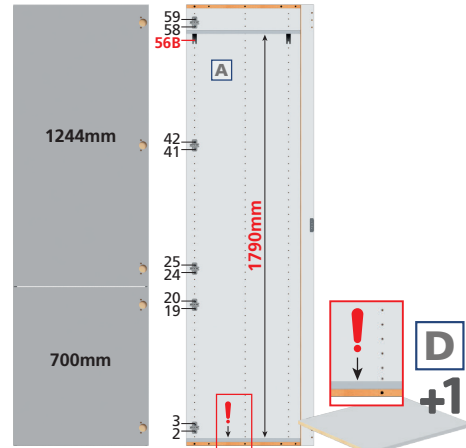
1952R-03



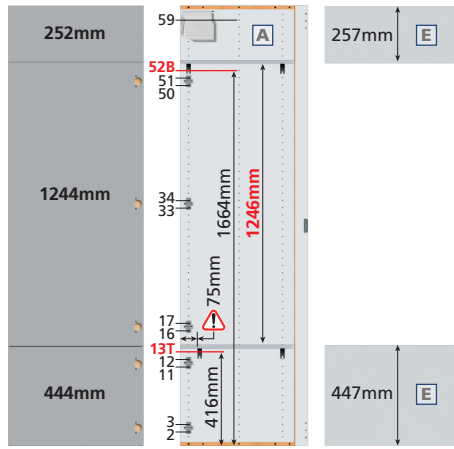
1952R-04



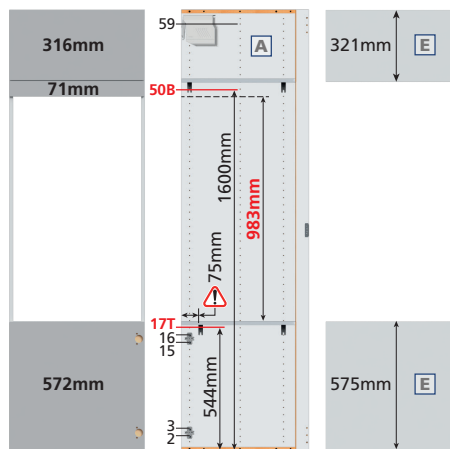
1952R-05



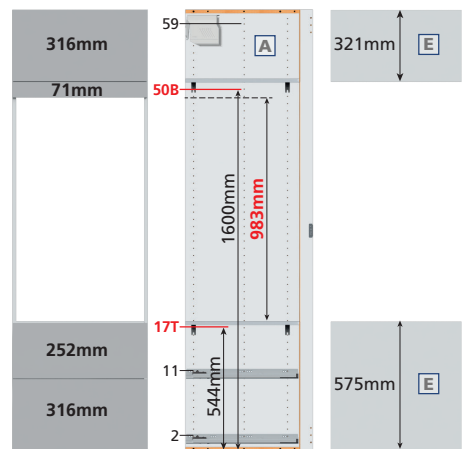
1952R-06



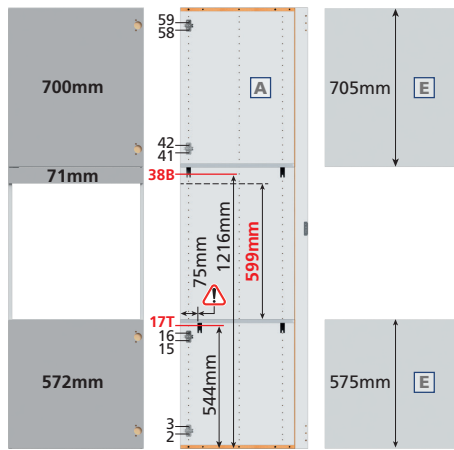
1952R-07



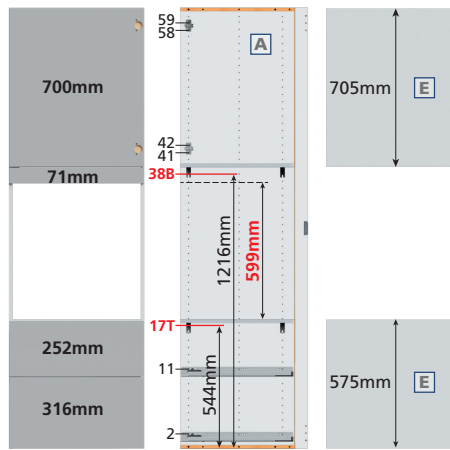
1952A-08



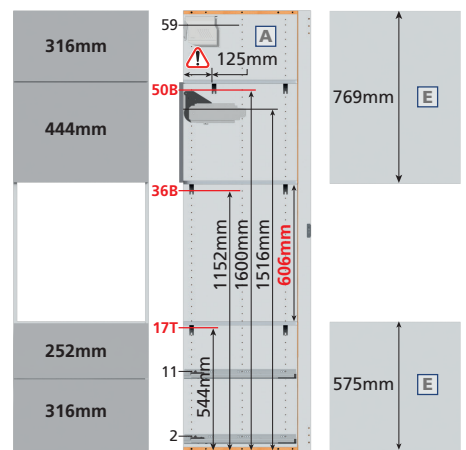
1952A-09



1952A-10

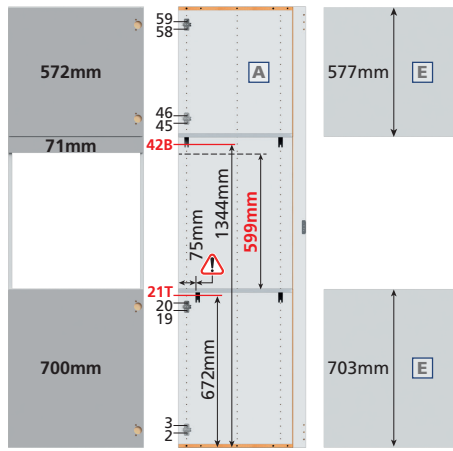


1952A-11

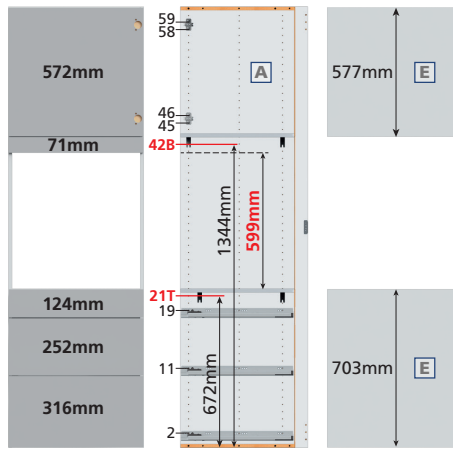


1952A-12





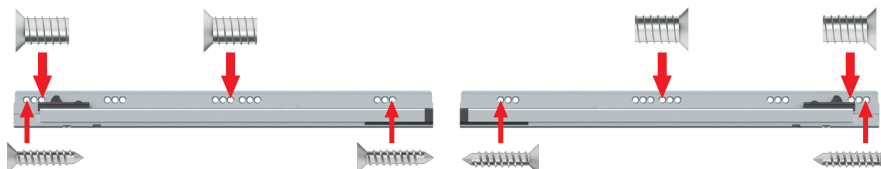
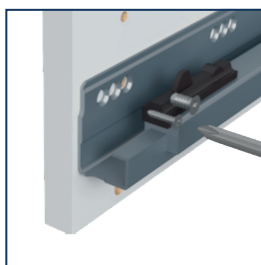
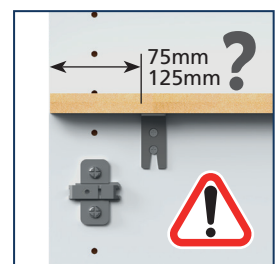
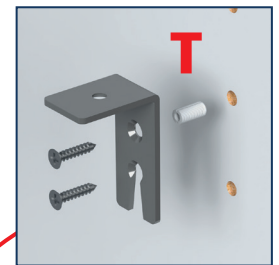
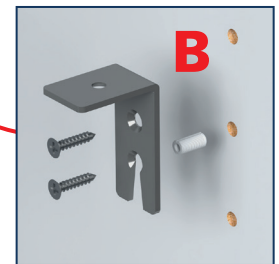
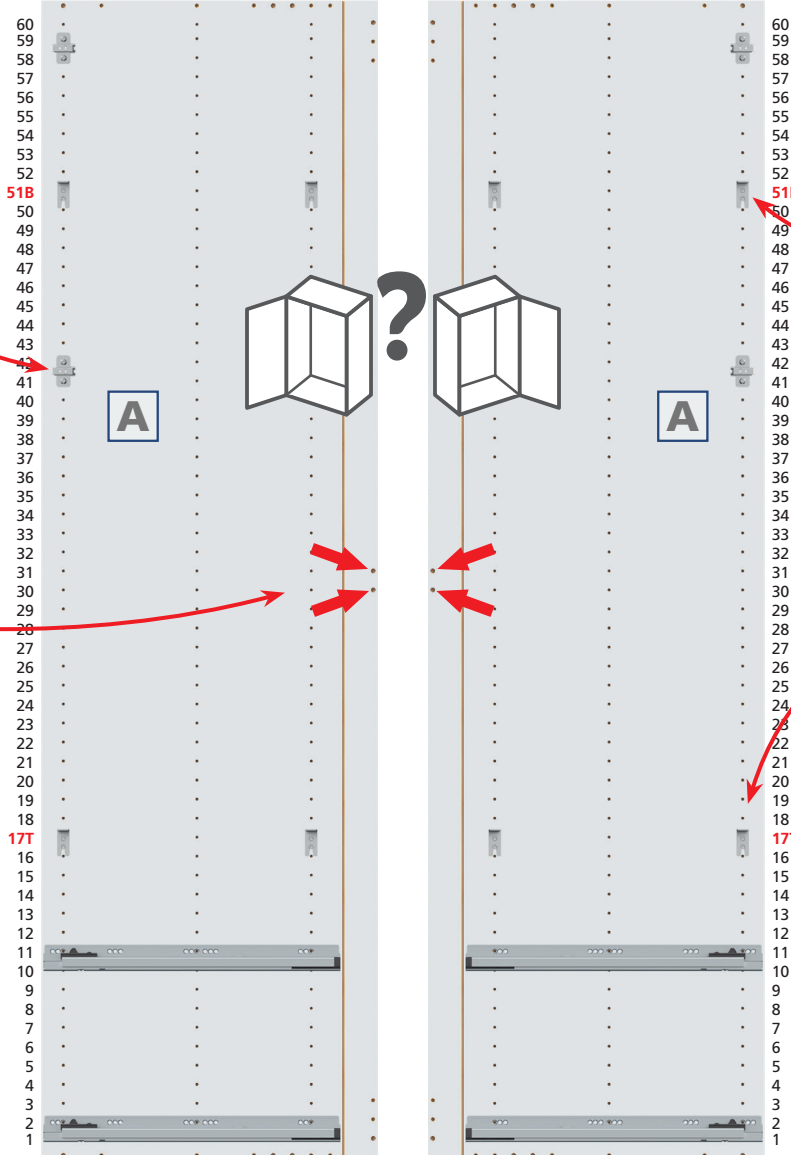
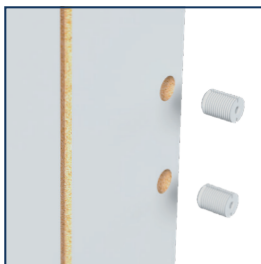
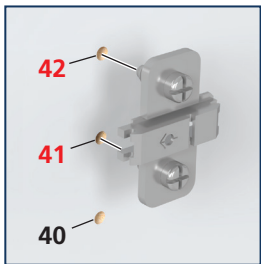
1952A-13

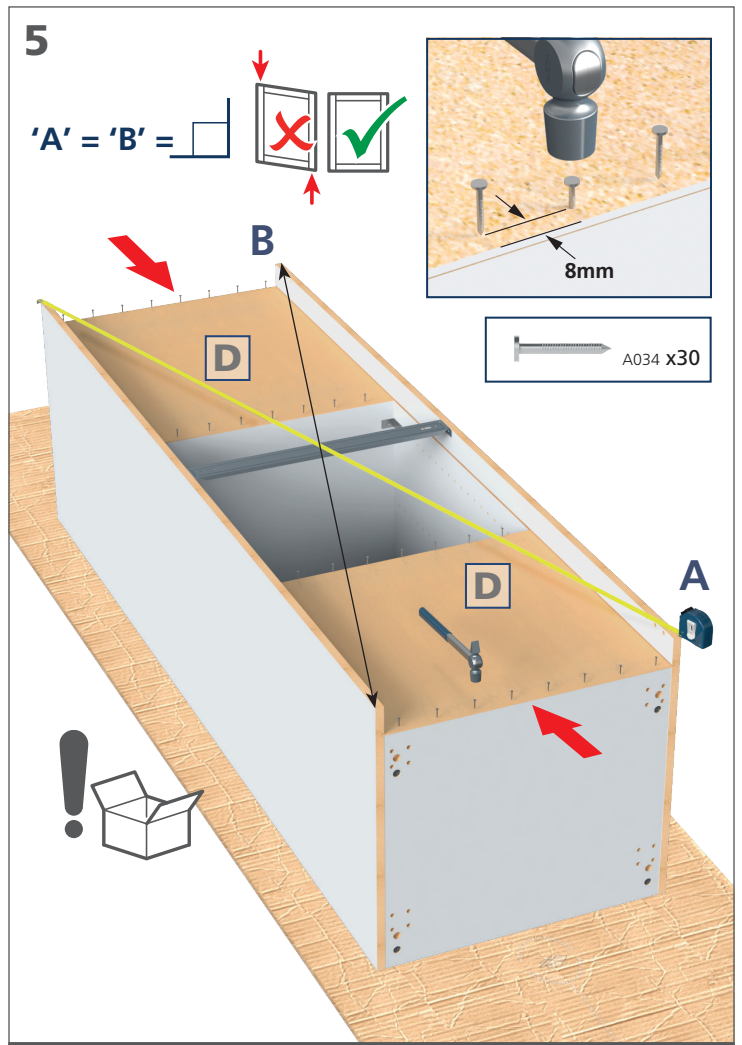
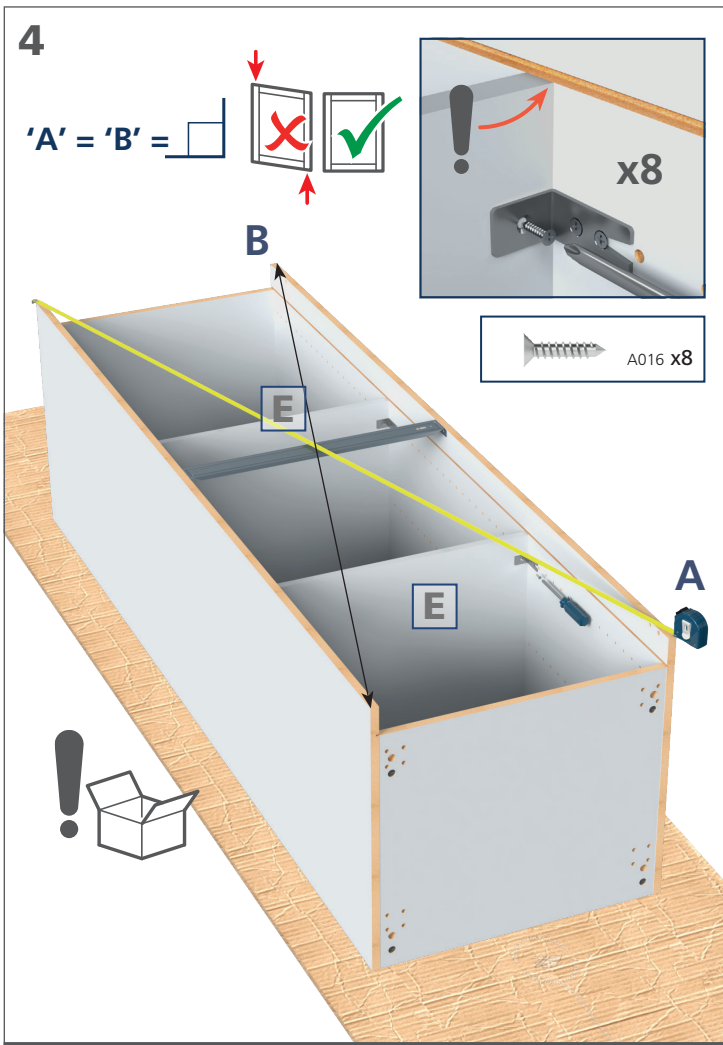
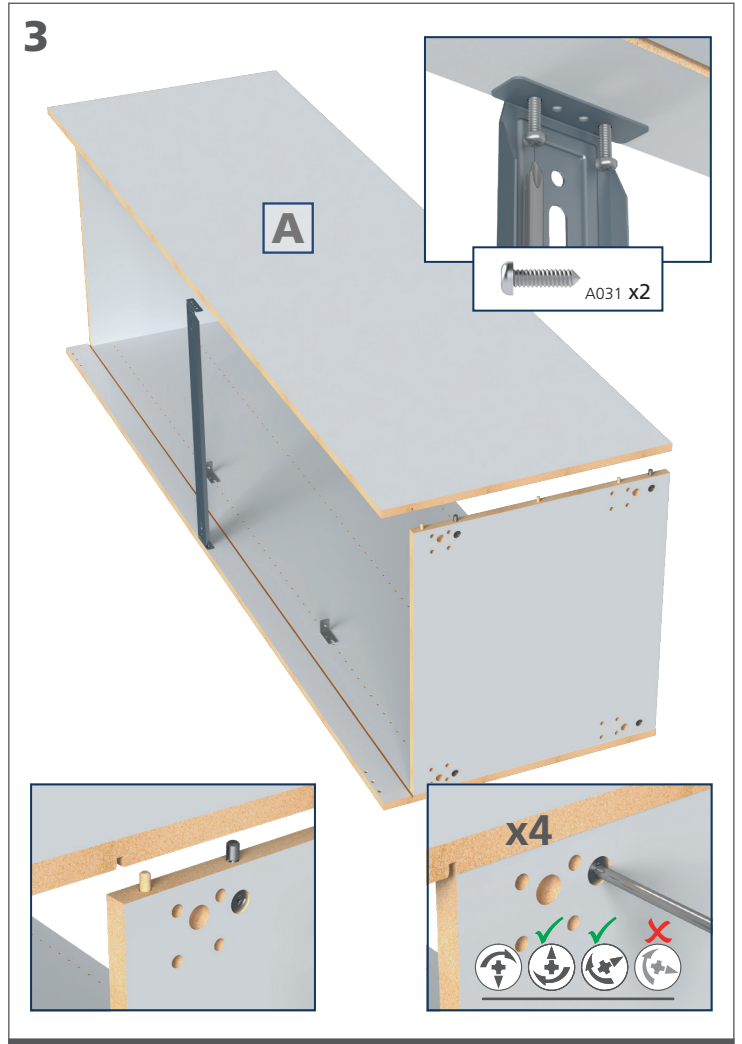
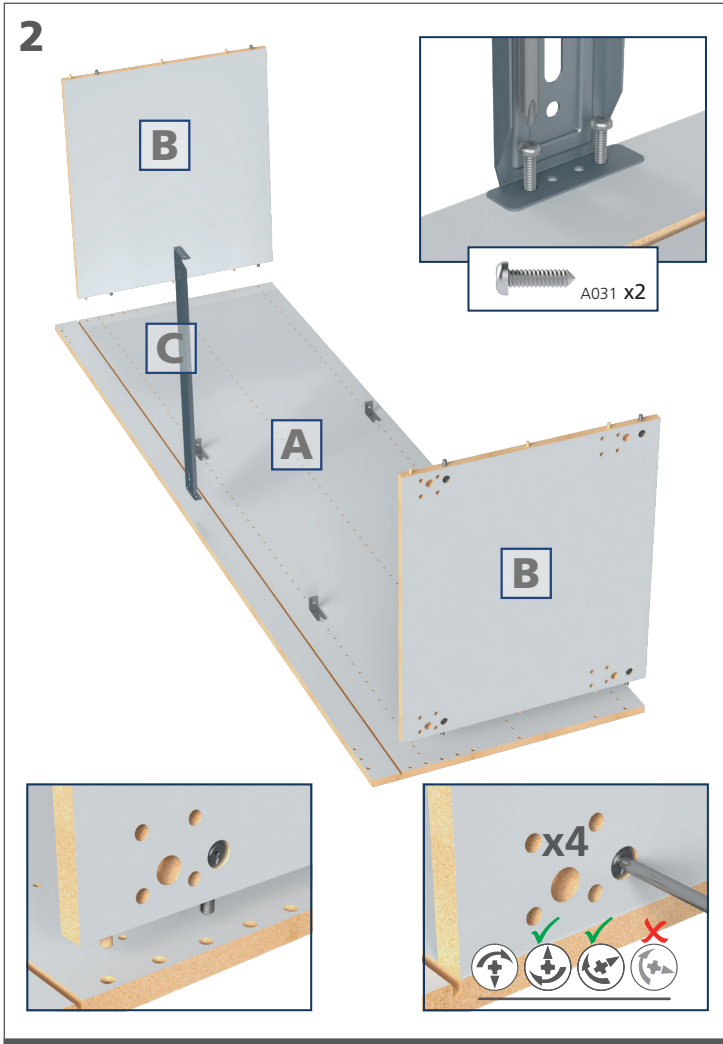


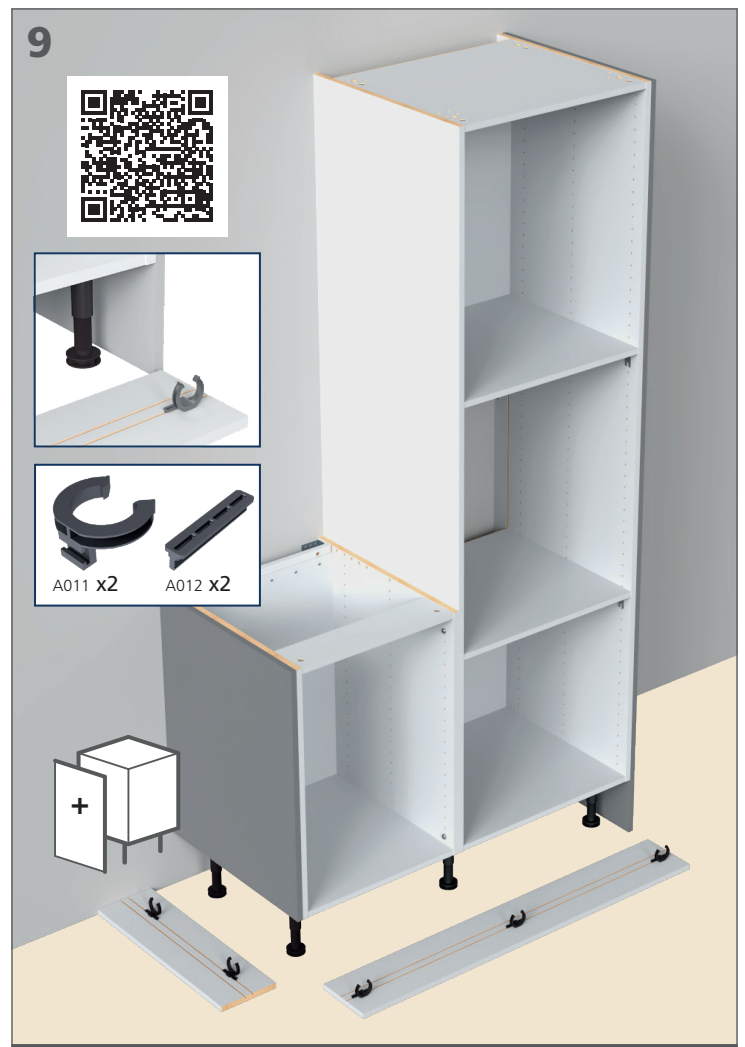
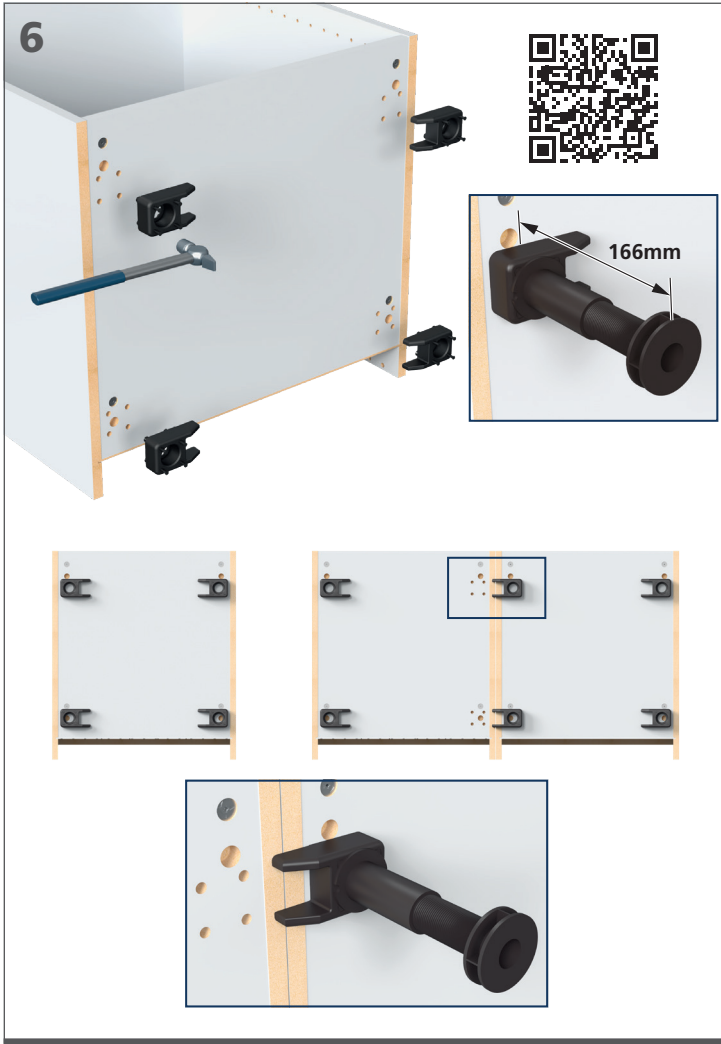
1952A-14

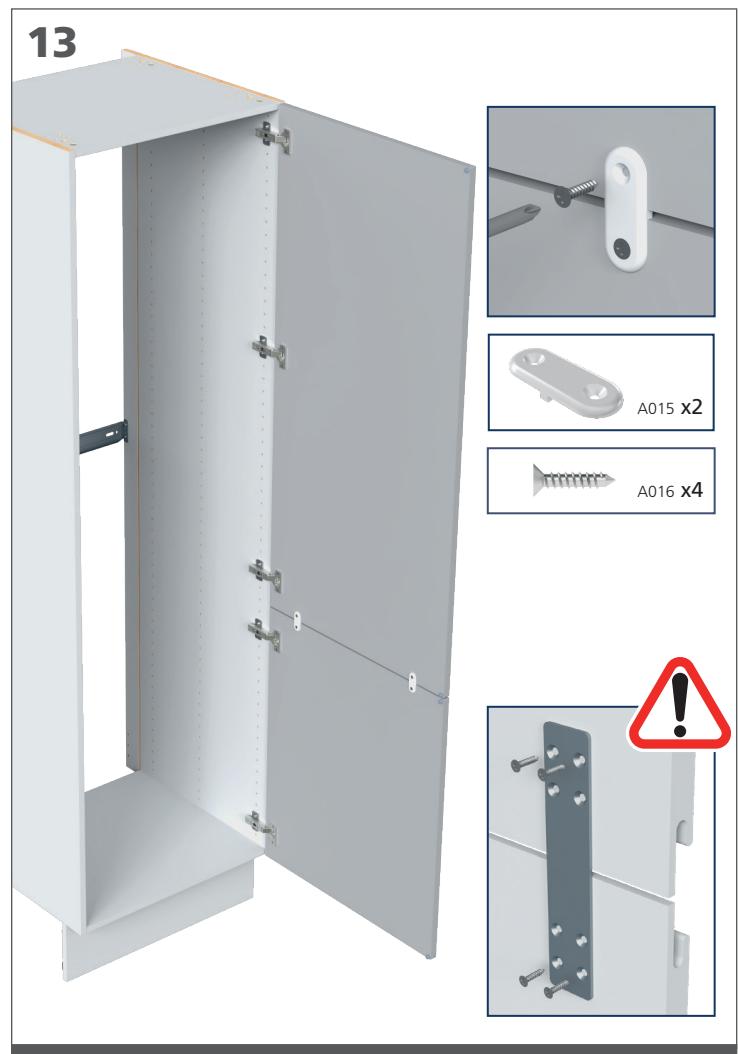
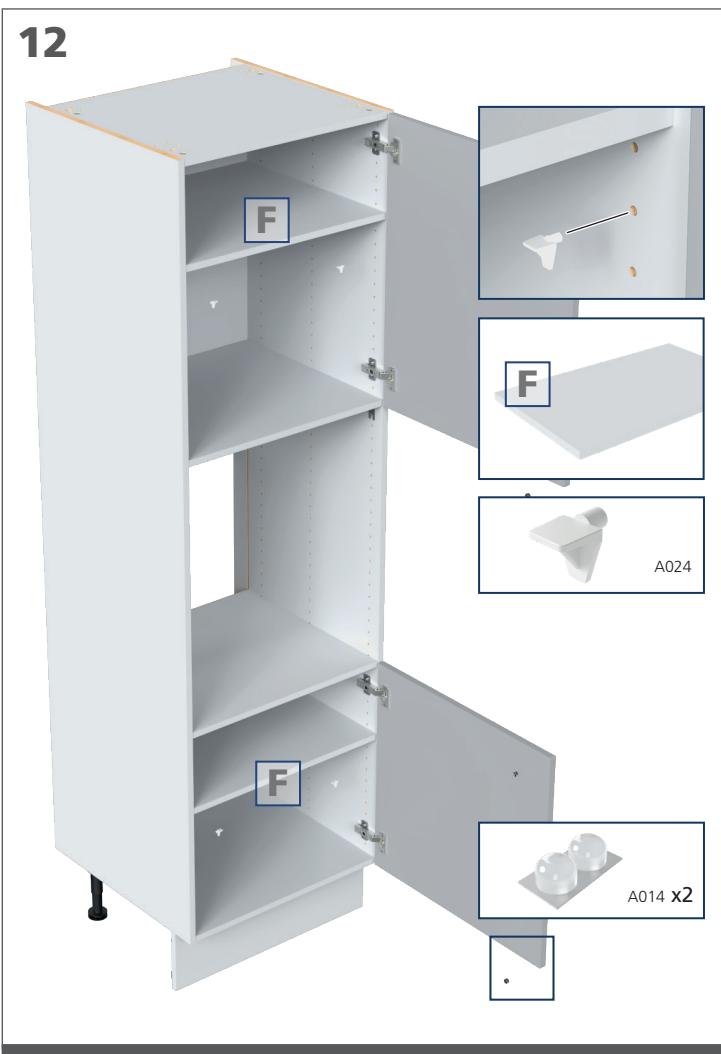
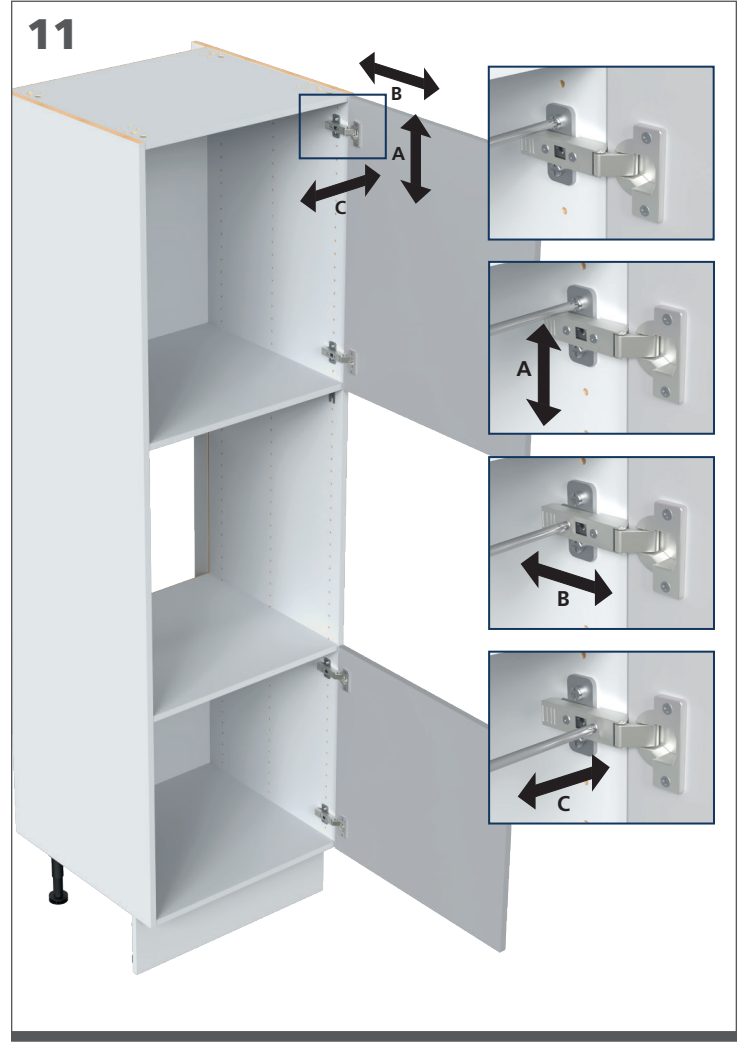
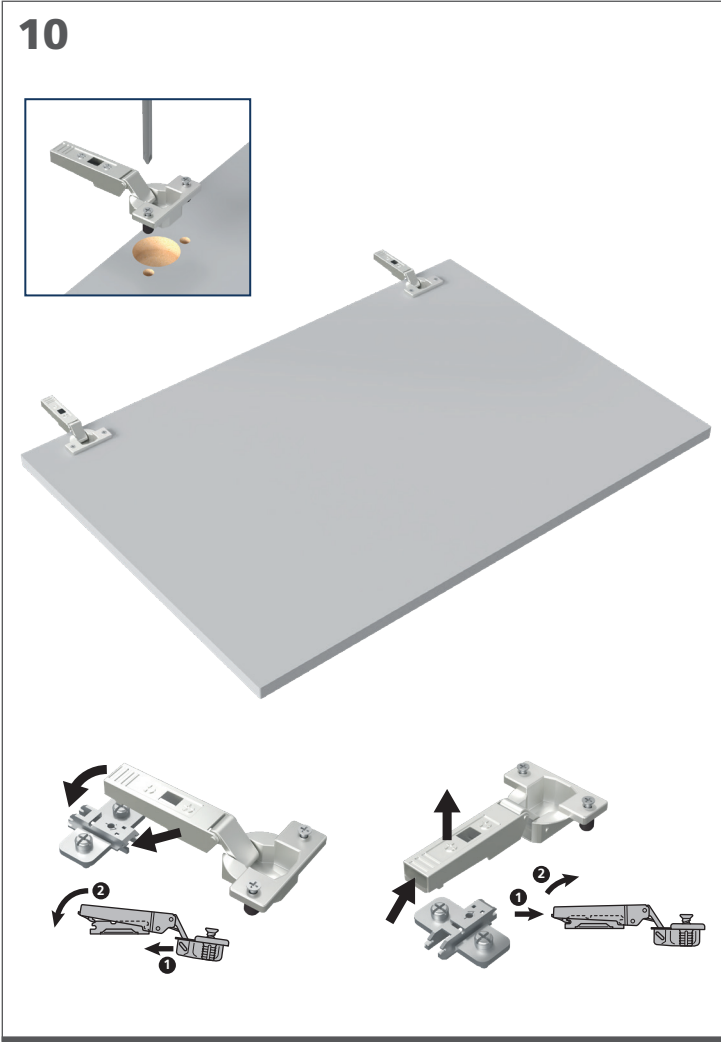


1







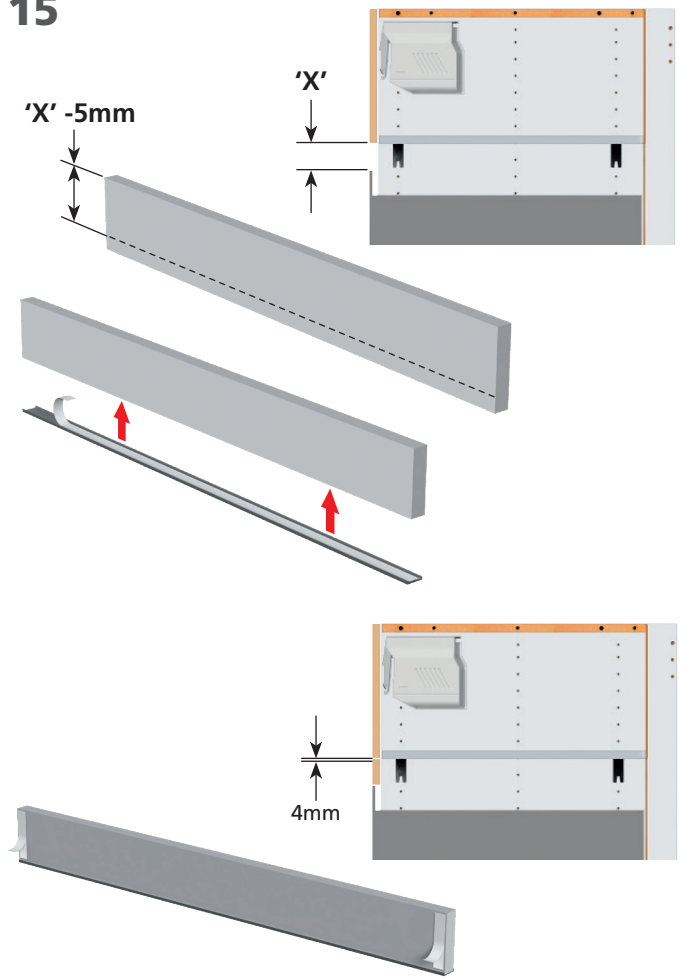




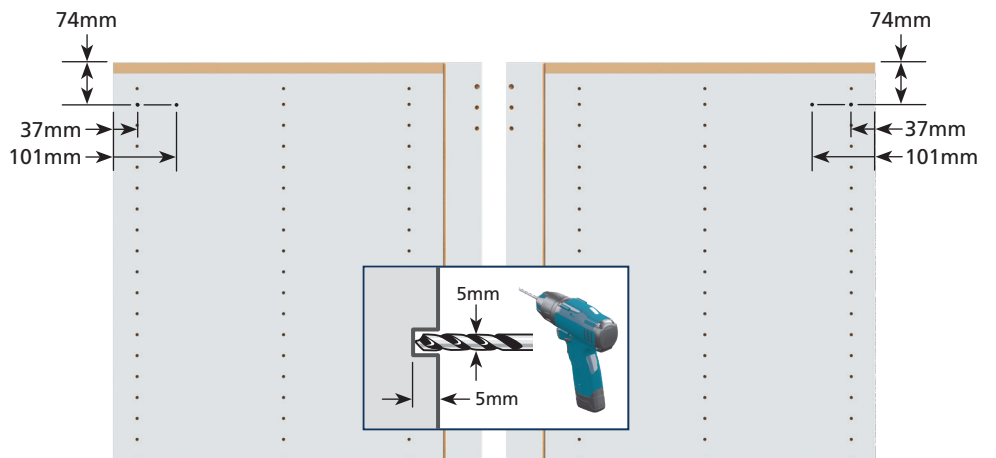
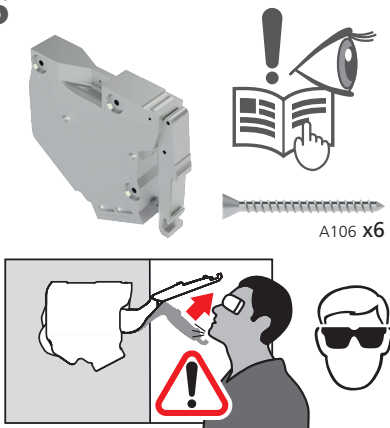
14



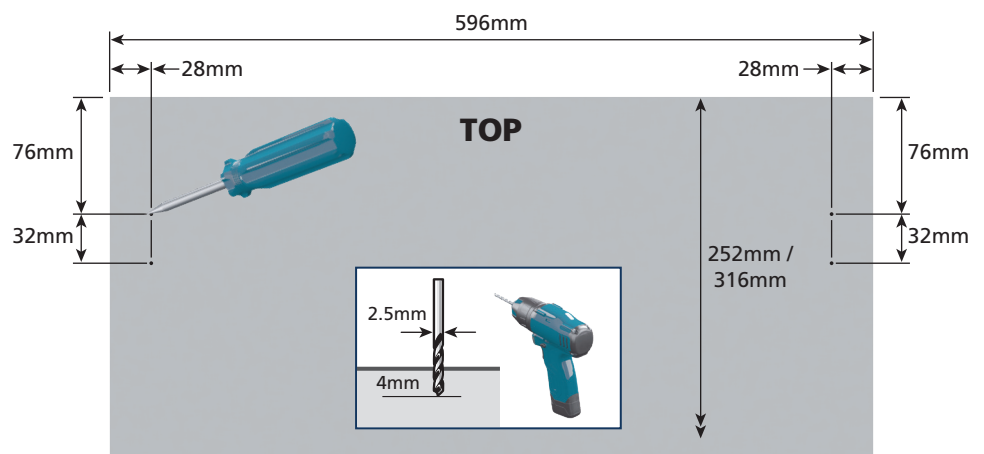
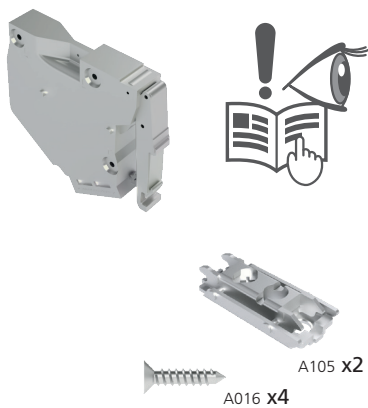
15



16

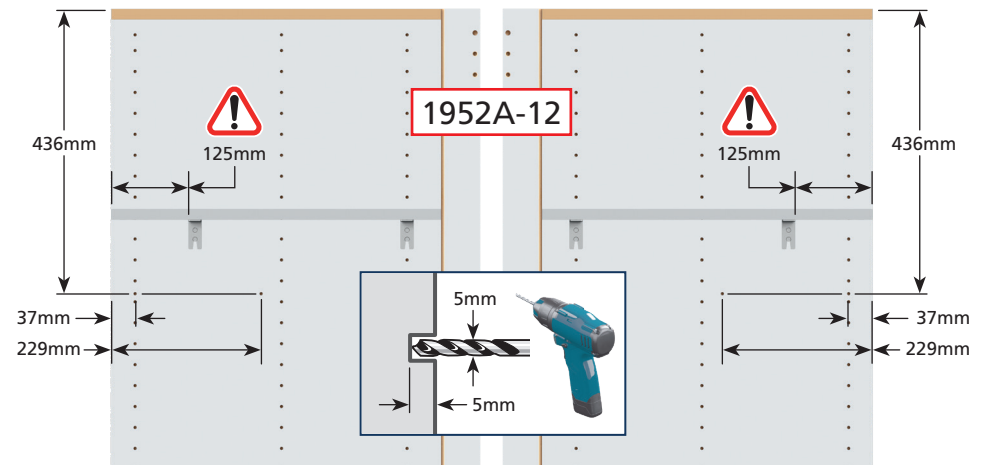
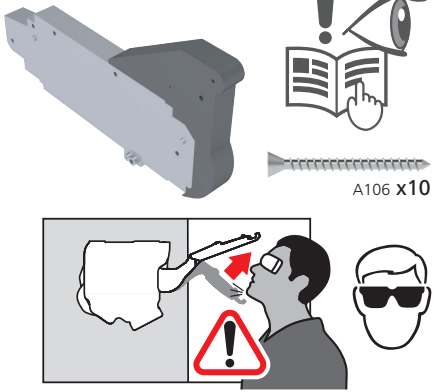


17

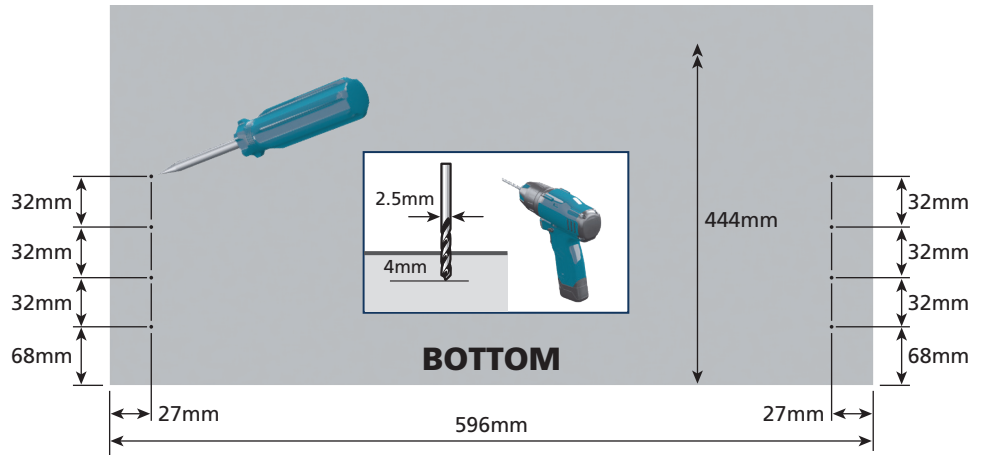
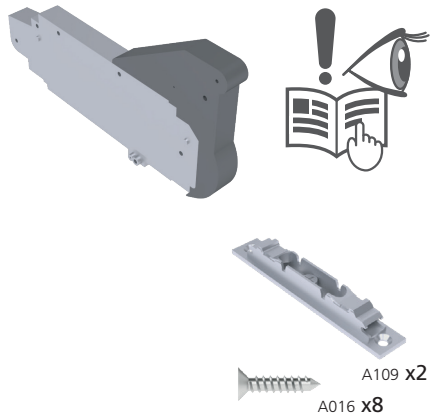




18



19



20



21

