

ORAS NR	NRF NR	NOBB NR	BESKRIVELSE
2203F	4200147		Sving- og uttrekkbar tut, klikkventil
2204F	4200148		Svingbar tut, klikkventil
2208F	4200659		Svingbar tut, klikkventil og Bidetta
2213F	4200152		Sving- og uttrekkbar tut, berøringsfri og ettgrep, klikkventil
2216F	4200153		Svingbar tut, berøringsfri og ettgrep, klikkventil og Bidetta

1. PRODUKT



2. ANVISNINGER FOR DRIFT OG VEDLIKEHOLD

Rengjøring og rengjøringsmetoder for overflateprodukter

Kranens overflate kan generelt rengjøres på samme måte som andre lakkerte overflater. Ved jevnlig rengjøring, brukes nøytrale eller svakt alkalisk rengjøringsmiddel, f.eks. oppvaskmiddel (ikke de for oppvaskmaskin). Følg alltid leverandørens retningslinjer for bruk og dosering. Organiske løsningsmidler, etsende og/eller slipende rengjøringsmiddel, samt rengjøringsverktøy må ikke brukes.

- Rengjør kranen med en svamp eller en myk klut.
- Skyll forsiktig med rent, lunket vann.
- Tørk av kranen.

Edelmetall: aranja, edelmessing, satin, brilliant og gull
Dersom kranen blir skjoldet med tiden, kan de mørke flekkene fjernes med f.eks. flytende sølvpuss. Etter rengjøring må overflaten alltid skylles og tørkes av.

Lakkerte kraner

På lakkerte kraner kan man bruke bilvoks etter rengjøring. En vokset overflate er vann- og smussavstøtende, og gjør rengjøringen enklere.

Svært skitne overflater

Dersom kranen rengjøres svært sjelden, og smuss ikke kan fjernes på vanlig måte, kan man bruke et svakt alkalisk rengjøringsmiddel til rengjøringen.

- Ta flytende rengjøringsmiddel på en fuktig, myk klut.
- Rengjør den skitne overflaten.
- Skyll forsiktig med rent, lunket vann.
- Tørk av kranen.

ADVARSEL!

Krombelegg er ikke motstandsdyktig mot fosfor- og klorholdige stoffer, (det samme gjelder plastdelene på alt dusjstyr) som f.eks.:

- Aluminiumklorid (brukt i f.eks. antiperspiranter/deodoranter).
- Saltsyre og dens derivater (brukt f.eks. i rengjøringsmiddel for baderomsflis).
- Forskjellige syreholdige og alkaliske rengjøringsmidler som inneholder klor.
- Saltvann (f.eks. sjøvann).
- Luft med høyt klorinnhold.
- Forskjellige fosforholdige rengjøringsmiddel.

Merk!

Utvannede løsninger kan også skade overflaten, fordi når vannet fordampes blir de aktive stoffene liggende igjen veldig konsentrert.

Ettersyn/kontroll

Kraner og ventiler, som annet VVS utstyr, består av mange deler som er under konstant press, utsatt for slitasje og av den grunn krever vedlikehold. Når en del har kommet til det punkt at den er ubrukelig, er det ofte på grunn av manglende vedlikehold. Jevnlig service garanterer at kranen fungerer problemfritt og forlenger levetiden betraktelig. Riktig service må utføres med riktig verktøy og reservedeler. For å garantere rask og god service, må følgende være ivaretatt:

- Rørene må spyles med rent vann for å fjerne sand, metallrester osv. før kranen installeres.
- Systemet må være utstyrt med et tilstrekkelig antall filter for å hindre fremmedlegemer å komme inn.
- Riktig installering er særlig viktig, slik at kranene har de nødvendige forutsetninger for å fungere riktig.

Servicearbeidet er lettere og raskere, dersom kran tilkoblingen er utstyrt med Oras avstengingsventil. Servicen påvirker ikke annet utstyr i systemet fordi hver enkelt kran kan stenges av. Kranene kan overhales uten å tas ut av systemet. OBS: EI-montering skal utføres av EI-installatør

ADVARSEL

Ikke koble til noe utstyrt med egen lukkemekanisme, feks en høytrykks/flaskevasker eller hageslange til kranen. Dette kan resultere i trykkstøt som kan skade regulerings- og lukkemekanismen eller skade utløpstuten til kranen. En slik tilkobling kan også føre til uheldig overslag mellom varmt- og kaldtvann.)

Hvordan bruke Bidetta hånddusj. Ved bruk av Bidetta hånddusj vil det bli værende litt vann igjen i silen. Dersom vannet ikke dreneres, vil det dryppe fra silen når dusjen henges opp. For å unngå dette etter bruk av kran og Bidetta hånddusj, hold Bidettadusjen noe høyere enn når den står i holderen, og trykk inn avtrekkerknappen.

Hvis Bidetta hånddusj ikke skal tilkobles, bør forbindelsesrøret stenges med en plugg.

Frostfare

Kraner og røropplegg forøvrig, må tømmes helt for vann eller lagres et oppvarmet sted, for å unngå skade ved frostfare. (f.eks vinterstid).

Flere forhåndsregler kan og bør gjøres for å hindre skader pga av frysing.

Ettgrepsarmatur: Ta ut kassetten

Automatkraner: Demonter kranen, ta ut kassetten og tøm ut vannet av kranen.

Togrepsarmatur: Ta ut overdelen

NB!

De samme forhåndsregler må også tas ved transport av demonterte brukte kraner når temperaturen er under null grader.

NB!

Kraner og tilhørende utstyr er ikke konstruert for bruk under varmere omgivelser enn maks. + 65 °C.

Samme temperaturbegrensning gjelder også ved rengjøring.

3. TEKNISKE DATA

2203F – 4200147

Servantkran med sving - og uttrekkbar tut og klikkventil

EN 817

I (ISO 3822) Oras lab.

50 – 1000 kPa

0,1 l/s (300 kPa), 300 kPa (0,1 l/s)

Max. +80 C



2204F – 4200148

Servantkran med svingbar tut og klikkventil

EN 817

I (ISO 3822) Oras lab.

50 – 1000 kPa

0,12 L/S (300 kPa), 220 kPa (0,1 l/s)

Max. +80 C



2208F – 4200659

Servantkran med svingbar tut, klikkventil og Bidetta hånddusj, dusjslange og veggfeste.

EN 817

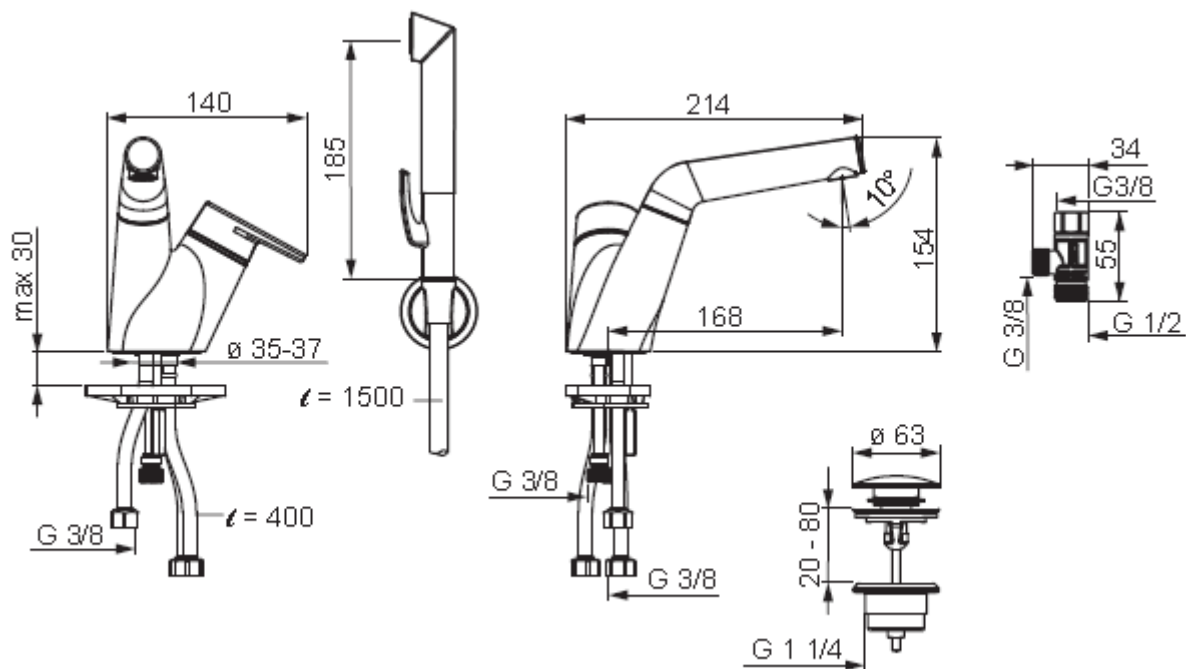
I (ISO 3822) Oras lab.

50 – 1000 kPa

0,1 l/s (300 kPa), 300 kPa (0,1 l/s)

Max. +80 C





Arbeidstrykk	50 - 1000 kPa
Støyklasse	I (ISO 3822) Oras lab.
Trykktap (0.1 l/s)	300 kPa
Vannmengde ved 300 kPa	0.1 l/s

Berøringsfri og hendel

2213F – 4200152

Servantkran med hybridfunksjon (både berøringsfri- og ettgreps funksjoner), kontrollenhet med termostat, sving - og uttrekkbar tut og klikkventil.

Batteridrevet 3 V

EN 817

I (ISO 3822) Oras lab.

50 – 1000 kPa

0,1 l/s (300 kPa), 300 kPa (0,1 l/s)

Max. +70 C



2216F – 4200153

Servantkran med hybridfunksjon (både be funksjoner) svingbar tut, klikkventil, kontro fjernstyrt Smart Bidetta hånddusj med dus Batteridrevet 3 V

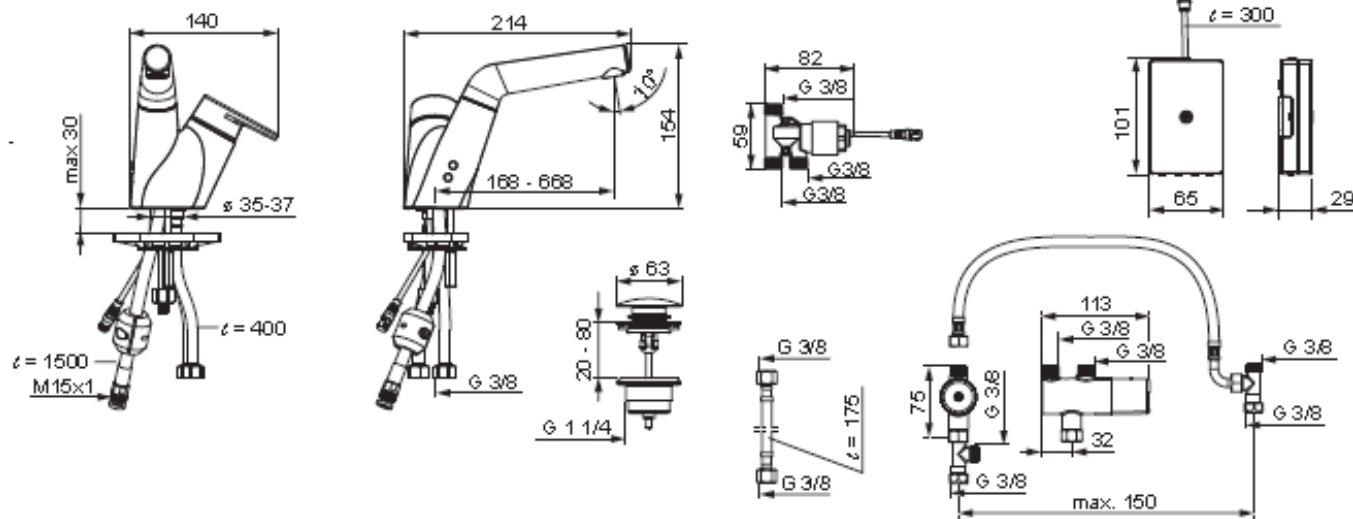
EN 817

I (ISO 3822) Oras lab.

50 – 1000 kPa

0,1 l/s (300 kPa), 300 kPa (0,1 l/s)

Max. +70 C

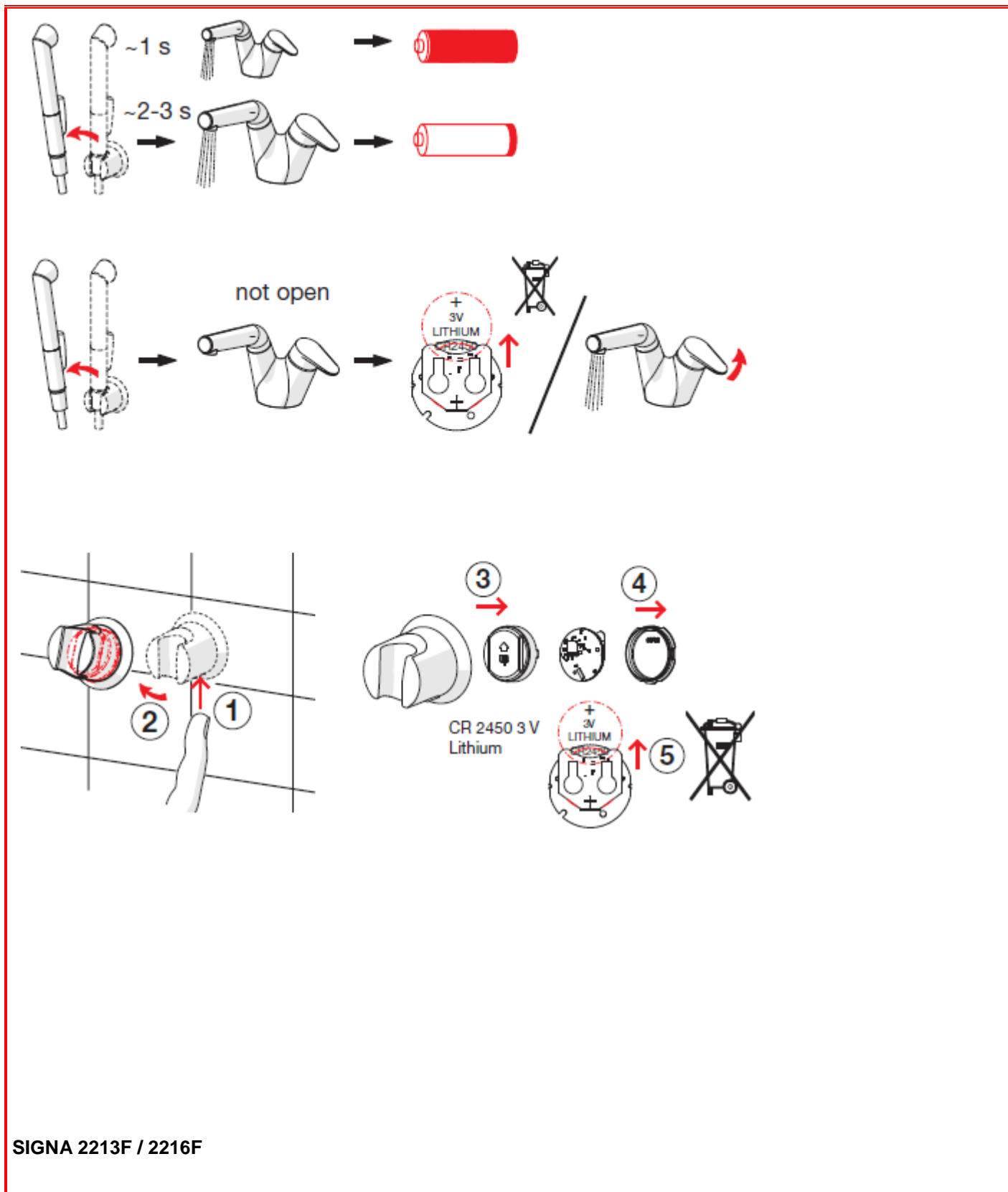


Arbeidstrykk	100 - 1000 kPa
Batteri	AA 1.5 V Lithium x 2
EMC Directive	2004/108/EY

Funksjonstid (berøringsfri)	6 s
Støyklasse	I (ISO 3822) Oras lab.
Tetthetsklasse	IP54
Trykktap (0.1 l/s)	300 kPa
Vannmengde ved 300 kPa	0.1 l/s

4. BYTTE BATTERI

SIGNA 2208F



SIGNA 2213F / 2216F

