

Inspection Certificate

Controlecertificaat • Kontrollschein • Bulletin de contrôle • Certificato di controllo • Certificado de control • Kontrollskjema • Kontrol Certifikat • Tarkastustodistus • Besiktningsprotokoll • Kontrolní certifikát • Pārbaudes akts • Apžiūros pažyma • Certyfikat kontrolny • Certificado de Inspeção • Kontrollakt

Art. Nr. ADPC120609

Please keep safely!

Zorgvuldig te bewaren! • Bitte gut aufbewahren! • A bien conserver, s.v.p.! • Da conservare! • ¡A conservar! • Ta vare på denne! • Opbevares sikkert! • Ole hyvä ja säilytä huolella! • Vänligen förvara säkert! • Prosím, pečlivě uschovejte! • Lūdzu, glabājiet drošā vietā! • Laikykite saugiai! • Przechowywać w bezpiecznym miejscu! • Por favor, guarde em segurança! • Palun säilitada hoolsalt!

English: The product you have purchased was manufactured in accordance with the high quality norms. The product unit has been carefully inspected and packed. In order to avoid possible problems during the assembly carried out by yourself or the building company of your choice, we recommend that you inspect the delivery for its completeness in accordance with the list of pieces before assembly. This inspection must be carried out within 14 days after delivery to your place. Warranty claims are limited to the exchange of defective materials. Defective product parts, which have already been used or painted, are excluded from being replaced. All further claims are excluded! In cases of complaints, please pay attention to the following procedures: Please present this inspection certificate along with the sales receipt to your place of purchase. Only in cases where these documents are presented will the complaint be dealt with quickly and without complications.

Dutch: Het door U gekochte product werd vervaardigd overeenkomstig hoge kwaliteitsnormen. Het product werd zorgvuldig gecontroleerd en verpakt. Om tijdens de montage, uitgevoerd door Uzelf of een door U gekozen aannemer, problemen te vermijden, raden we U aan, vóór de montage de levering te controleren op volledigheid in overeenstemming met de onderdelenlijst. Deze controle dient te gebeuren binnen 14 dagen na levering bij U thuis. Garantieclaims zijn beperkt tot het vervangen van defecte onderdelen. Defecte onderdelen die al gebruikt of geschilderd zijn, zijn uitgesloten van vervanging. Alle latere claims zijn uitgesloten! In geval van klachten dient u als volgt te handelen: Toon dit controlecertificaat, samen met Uw aankoopbewijs aan Uw verkoper. Alleen wanneer deze documenten getoond worden, zal de klacht snel en zonder complicaties in behandeling worden genomen.

Deutsch: Der von Ihnen gekaufte Artikel wurde nach der hohen Qualitätsnorm gefertigt. Der Bausatz wurde sorgfältig geprüft und verpackt. Um etwaige auftretende Probleme während des Aufbaus durch Sie oder Ihre Aufbaufirma zu vermeiden, kontrollieren Sie bitte die Lieferung auf Vollständigkeit laut Stückliste vor dem Aufbau. Diese Kontrolle muss innerhalb 14 Tagen nach Anlieferung bei Ihnen erfolgen. Ansprüche auf Gewährleistung beschränken sich auf den Austausch von fehlerhaftem Material. Fehlerhafte Bauteile, die bereits verbaut oder gestrichen wurden, sind vom Umtausch ausgeschlossen. Alle weiteren Ansprüche sind ausgeschlossen! Sollte es zu einer Beanstandung kommen, beachten Sie folgende Vorgehensweise: Legen Sie Ihrem Fachhändler diesen Kontrollschein zusammen mit dem Einkaufsbeleg vor. Nur bei Vorlage dieser Unterlagen ist eine schnelle und problemlose Bearbeitung Ihrer Beanstandung möglich.

Français: Le produit que vous venez d'acheter a été fabriqué en respectant de hautes normes de qualité. Ce produit a été testé et emballé avec soin. Afin d'éviter des problèmes éventuels pendant la construction par vous-même ou par la société de construction mandatée, nous vous prions de bien vouloir vérifier que toutes les pièces ont été fournies selon la liste des pièces avant que vous ne commenciez la construction. Il vous incombe de faire ce contrôle dans les 14 jours après la fourniture. Les revendications en dédommagement se limitent à l'échange de matériel défectueux. Les pièces défectueuses, déjà construites ou peintes, ne font pas l'objet de l'échange. Toutes les revendications ultérieures ne sont pas prises en compte ! En cas d'une réclamation, veuillez respecter le déroulement suivant : il vous faudra présenter à votre commerçant agréé ce bulletin de contrôle avec le récépissé de l'achat. Ce ne sera que moyennant présentation de ces documents qu'un traitement rapide et sans problème de votre réclamation sera possible!

Italiano: Il prodotto che avete acquistato è stata prodotta secondo la norma di alta qualità. Il kit è stato controllato ed imballato con cura. Per evitare eventuali inconvenienti durante il montaggio, si prega di verificare, prima del montaggio, la completezza della fornitura in base alla distinta dei pezzi. Tale verifica deve essere effettuata entro 14 giorni dalla consegna. Eventuali diritti di garanzia si limitano alla sostituzione di materiale difettoso. Gli elementi difettosi già montati o verniciati sono esclusi dal diritto alla sostituzione. Ogni altro diritto resta escluso! In caso di reclamazione, procedere nel modo seguente: presentare questo certificato di controllo unitamente alla prova d'acquisto al rivenditore. Solo in questo modo la Sua reclamazione potrà essere evasa rapidamente e senza problemi.

Español: El producto que ha adquirido ha sido fabricada de acuerdo con normas de alta calidad. Las piezas del producto han sido cuidadosamente inspeccionadas y embaladas. Con el fin de evitar posibles problemas durante el montaje, hecho por usted o por la empresa de construcción de su elección, le recomendamos revisar el paquete entregado, con la lista de piezas, antes de armar el producto. Haga la revisión dentro de 14 días después de recibir el paquete. La garantía se limita a reemplazar las piezas defectuosas. No se reemplazarán las partes defectuosas que ya hayan sido utilizadas o pintadas. ¡No se aceptan otras reclamaciones! En casos de queja, por favor, presente este certificado junto con la factura en el lugar donde hizo la compra. Sólo presentando estos documentos podremos resolver su problema rápidamente y sin complicaciones.

Norsk: Produktet du har kjøpt, ble produsert i henhold til høye kvalitetskrav. Produktet har blitt kontrollert nøye og deretter omhyggelig pakket. For å unngå mulige problemer under monteringen, uansett om du gjør det selv eller får en godkjent håndverker til å gjøre det, anbefaler vi at du kontrollerer leveransen mot delelisten for å se om alle delene er inkludert. Denne kontrollen må gjøres innen 14 dager etter at delene ble levert til din adresse. Garantikrav begrenser seg til bytte av defekte deler. Defekte elementer som allerede har blitt brukt eller malt/beiset/limt, vil ikke bli erstattet. Alle andre krav er utelukket! Dersom du har en reklamasjon, vennligst gjør som følger: Lever dette kontrollskjema med kvitteringen til salgsstedet. Bare når du har med disse dokumentene kan klagen behandles raskt og uten komplikasjoner.

Dansk: Det købte produkt fremstillet i overensstemmelse med de høje kvalitetskrav. Produktet er blevet omhyggeligt inspiceret og pakket. For at undgå eventuelle problemer i løbet af monteringen udført af dig selv eller håndværker af dit eget valg, anbefaler vi, at du undersøger leverancen for fuldstændighed i overensstemmelse med listen over dele før samling. Denne inspektion skal foretages inden 14 dage efter levering til din plads. Garantikrav er begrænset til udveksling af defekte materialer. Defekte produkter, som allerede er brugt eller malet, er udelukket fra at blive erstattet. Alle yderligere krav er udelukket! I tilfælde af klager, skal du være opmærksom på følgende procedurer: Venligst præsentere denne kontrol certifikat sammen med kvitteringen til det sted hvor produktet er købt. Kun i de tilfælde, hvor disse dokumenter er forelagt kan klagen behandles hurtigt og uden komplikationer.

Suomi: Ostamasi tuote on valmistettu korkeita laatuvaatimuksia noudattaen, huolella tarkastettu ja pakattu. Jotta pystytys joko itsesi tai valitsemasi rakennusliikkeen toimesta sujuisi ongelmitta, suosittelme, että tarkistat toimituksen sisällön osaluettelon avulla ennen kokoamisen aloittamista. Tämä tarkistus tulee tehdä 14 päivän kuluessa toimituksesta. Takuuvaateet rajoittuvat viallisten materiaalien vaihtamiseen. Viallisia osia, joita on jo käytetty ja jotka on maalattu, ei vaihdeta uusiin. Lisävaatimuksia ei huomioida! Mahdollisissa valitustapauksissa toimi seuraavasti: Esitä oheinen tarkastustodistus ja kassakuitti ostopaikassa. Valituksen nopea ja mutkaton

käsittely edellyttää näiden asiakirjojen esittämistä.

Svenska: Produkten du köpt har tillverkats i enlighet med de högsta kvalitetsstandarderna. Produktens delar har noggrant besiktigats och förpackats. För att undvika eventuella problem under monteringen som du utför själv eller låter en hantverkare att utföra, rekommenderar vi att du, innan monteringen påbörjas, besiktigar leveransen för att säkerställa att den är komplett enligt förteckningen över ingående delar. Denna besiktning måste utföras inom 14 dagar efter att du tagit emot leveransen. Garantianspråk är begränsade till ersättning av defekt material. Defekta produkt delar, vilka redan har använts eller målats, ersätts inte. Alla vidare anspråk avvisas! I händelse av reklamationer, vänligen uppmärksamma följande: uppvisa detta besiktningssprotokoll tillsammans med inköpsbeviset till ditt inköpställe. Endast om dessa dokument uppvisas kan vi garantera att reklamationen behandlas skyndsamt och utan krångel.

Čeština: Produkt, který jste zakoupil, byl vyroben v souladu s normami stanovujícími vysokou kvalitu. Produkt byl výrobcem pečlivě prohlédnutý a zabalený. Aby se předešlo možným problémům při montáži prováděné svépomocí nebo stavební firmou dle vašeho výběru, doporučujeme vám před montáží zkontrolovat dodávku na úplnost v souladu se seznamem dílů. Tato prohlídka musí být provedena do 14 dnů (!) od doručení do místa určení. Záruční nároky jsou omezeny na výměnu vadných materiálů. Vadné produkty, které již byly použity nebo které jsou již opatřeny nátěrem, nemohou být nahrazeny. Všechny další nároky jsou vyloučeny! V případě reklamace věnujte prosím pozornost tomuto postupu: Předložte svému prodejci tento kontrolní certifikát spolu s prodejním dokladem. Pouze v případě, kdy jsou předloženy oba tyto dokumenty, lze reklamaci řešit rychle a bez komplikací.

Latviešu: Produkts, kuru esat iegādājies, ir ražota saskaņā ar augstām kvalitātes normām. Šī produkta vienība ir rūpīgi pārbaudīta un iepakota. Lai izvairītos no iespējamām sarežģījumiem montāžas laikā, kuru veicat jūs pats vai jūsu izvēlēts celtniecības uzņēmums, pirms montāžas iesakām pārbaudīt, vai piegādātajam izstrādājumam nekas netrūkst, izmantojot detaļu sarakstu. Šī pārbaude jāveic 14 dienu laikā pēc piegādāšanas. Garantija paredz tikai defektīvo materiālu apmaiņu. Defektīvas produkta detaļas, kuras jau ir izmantotas vai nokrāsotas, netiks mainītas. Visas turpmākās prasības tiks noraidītas! Sūdzību gadījumā, lūdzu, ievērojiet šādu kārtību: lūdzu, uzrādiet šo pārbaudes aktu kopā ar pirkuma čeku izstrādājuma iegādāšanās vietā. Sūdzība tiks atrisināta ātri un bez sarežģījumiem tikai tad, ja tiks uzrādīti šie dokumenti.

Lietuviškai: Produktas, kurį įsigijote, pagamintas pagal aukštos kokybės standartus. Produkto blokas, kurį reikia surinkti, buvo atidžiai patikrintas ir supakuotas. Siekiant išvengti galimų problemų surenkant produktą patiems arba pasirinkus tam norimą statybos bendrovę, prieš surenkant rekomenduojame patikrinti pristatymo komplektaciją pagal dalių sąrašą. Ši patikra turi būti atlikta per 14 dienų nuo pristatymo į jūsų nurodytą vietą. Garantinės sąlygos taikomos tik brokuotoms dalims. Brokuotos produkto dalys, kuriuos buvo panaudotos arba nudažytos, nebekeičiamos. Visos kitos pretenzijos nesvarstomos! Jei teikiate pretenziją, atkreipkite dėmesį į šias procedūras: į produkto įsigijimo vietą turite pristatyti apžiūros pažymėjimą bei pirkimo kvitą. Tik tais atvejais, kai pristatomi minėti dokumentai, pretenzija gali būti nagrinėjama greitai ir be komplikacijų.

Polski: Produkt, który Państwo zakupili, wykonano według najwyższych norm jakości. Elementy konstrukcyjne przed zapakowaniem przeszły dokładną kontrolę jakości. Aby uniknąć problemów podczas samodzielnego montażu, bądź montażu zleconego firmie budowlanej, przed montażem zalecamy sprawdzenie zawartości przesyłki zgodnie z listą części zamieszczonych w zestawie. Kontroli kompletności zestawu należy dokonać w ciągu 14 dni od dostarczenia przesyłki. Reklamacje objęte gwarancją ograniczają się do wymiany wadliwych elementów. Wadliwe elementy, które zostały użyte lub pomalowane nie będą podlegały wymianie ani dalszym reklamacjom. W przypadku potrzeby zgłoszenia reklamacji, prosimy przestrzegać poniższych procedur: prosimy przedłożyć Certyfikat kontrolny wraz z paragonem zakupu i adresem dostawy. Reklamacje będą rozpatrywane wyłącznie po dostarczeniu powyższych dokumentów.

Portuguesa: O produto que comprou foi fabricado em conformidade com as normas de alta qualidade. A unidade do produto foi cuidadosamente inspecionada e embalada. Para evitar possíveis problemas durante a montagem realizada por si ou pela empresa de construção à sua escolha, recomendamos que inspecione a entrega na íntegra, em conformidade com a lista de peças antes da montagem. Esta inspeção deve ser realizada no prazo de 14 dias após a entrega. As reclamações de garantia limitam-se à troca de materiais defeituosos. As peças do produto com defeito, que já tenham sido utilizadas ou pintadas, excluem-se da substituição. Excluem-se todas as outras reclamações! Em caso de reclamações, por favor, tome atenção aos seguintes procedimentos: Por favor, apresente este certificado de inspeção, juntamente com o recibo de venda no seu local de compra. Apenas nos casos em que estes documentos sejam apresentados a queixa será tratada com rapidez e sem complicações.

Eesti: Ostetud toode on todetud vastavuses kõrgete kvaliteedi normidega. Toote ühik on hoolikalt kontrollitud ja pakendatud. Et vältida võimalikke probleeme paigaldamisel, mida teostate ise või teostab teie poolt valitud paigaldusettevõtte, soovime enne paigaldama asumist kontrollida toote komplekssust detailide nimekirja alusel, mille leiame kaasas olevast juhendist. See kontroll tuleb teostada 14 päeva jooksul pärast tarnet. Garantii alla kuuluvad kaebused on piiratud defektsete detailide välja vahetamisega. Defektsete detailid, mida on juba kasutatud või värvitud, ei kuulu garantiikorras välja vahetamisele. Kõik edasised kaebused on välistatud! Kaebuste korral palun pöörake tähelepanu järgnevale: palun hoidke see kontrollakt koos müügiarvega alles. Ainult nende dokumentide esitamisel lahendatakse kaebused kiiresti ja ilma komplikatsioonideta.

Factory inspection by ● Fabriekscontrole door ● Werkskontrolle durch ● Contrôle à partir de l'usine par ● Collaudato da ● Inspector de fábrica ● Fabrikkontroll utført av ● Fabriks Kontrol udført af ● Tehtaan tarkastaja ● Fabriksbesiktigat av ● Zkontrolováno ve výrobním závodě ● Rūpnīcas pārbaudi veicis ● Apžiūrą gamykloje atliko ● Kontrola fabryczna do ● Inspeção de fábrica, por: ● Tehase kontroll teostatud:

.....

.....

Pack number ● Pack Nr. ● Pack Nr. ● Packet n° ● Pacco N. ● Paquete N° ● Serienr ● Pakettinro ● Produktionsnummer ● Číslo paketu ● Iepakojuma numurs ● Pakuotės numeris ● Numer opakowania ● Número de embalagem ● Pakinumber:

.....

.....

Date ● Datum ● Date ● Data ● Fecha ● Dato ● Päiväys ● Datum ● Datums ● Kuupäev:

.....

To be completed by buyer! (Please use block letters) • In te vullen door de verkoper! (Graag in drukletters) • Vom Käufer auszufüllen! (Bitte in Druckschrift) • A remplir par l'acheteur! (en lettres d'imprimerie, s'il vous plaît) • Da compilare dall'acquirente! (in stampatello) • ¡Completar el cliente! (en mayúsculas) • Fylles ut av kjøper! (Vær vennlig å bruke blokkbokstaver) • Udfyldes af køber! (Benyt venligst Blokbogstaver) • Ostaja täyttää! (Ole hyvä ja käytä isoja kirjaimia) • Fylls i av köparen! (Vänligen texta) • Vypní kupující! (Prosíme hůlkovým písmem) • Aizpilda pircējs! (Lūdzu, izmantojiet drukātos burtus.) • Pildo pirkējas (didžiosiomis raidėmis)! • Wypełnia nabywca (drukowanymi literami) • A completar pelo fabricante! (por favor escreva em letra de máquina) • Täidetakse ostja poolt! (palun täita trükitähtedes):

Place of purchase • Plaats van aankoop • Bezugsquelle • Source d'achat • Acquistato presso • Lugar de compra • Salgssted • Salgs sted • Ostopaikka • Inköpsställe • Místo nákupu • Iegādāšanās vieta • Įsigijimo data • Miejsce zakupu • Local de compra • Ostukoht:

Sales receipt No. • Aankoopbewijs Nr. • Kaufbeleg-Nr. • Récépissé n° • Prova d'acquisto N. • Recibo N° • Kvitteringsnr • Kasse Bon nr • Kassakuitin numero • Försäljningskvittots nummer • Prodejní doklad č. • Pirkuma čeka Nr. • Pardavimo kvito Nr. • Nr paragonu • Recibo de venda n.º • Müügiarve number:

Sales receipt date • Aankoopbewijs -Datum • Kaufbeleg-Datum • Date du récépissé • Data prova d'acquisto • Fecha recibo • Kvitteringsdato • Kasse bons dato • Kassakuitin päiväys • Försäljningskvittots daatum • Datum prodejního dokladu • Pirkuma čeka datums • Pirkimo kvito data • Data paragonu • Data do recibo de venda • Müügiarve kuupäev:

Delivery date • Leveringsdatum • Lieferdatum • Date de livraison • Data di consegna • Fecha de Entrega • Leveringsdato • Leverings dato • Toimituspäivä • Leveransdatum • Termín dodání • Piegādes datums • Pristatymo data • Data dostawy • Data de entrega • Tarne kuupäev:

Buyer's address • Adres koper • Kundenanschrift • Adresse du client • Indirizzo del cliente • Dirección del cliente • Kjøpers adresse • Købers adresse • Ostajan osoite • Köparens adress • Adresa kupujícího • Pircēja adrese • Pircēja adrese • Pirkėjo adresas • Adres nabywcy • Morada do comprador • Ostja address:

Telephone • Telefoon • Telefon • Téléphone • Teléfono • Telefon • Telefon nr • Puhelin • Telefon • Telefon • Tālrunis • Telefonas • Telefon • Telefone • Telefon:

Forwarder: Pick-up Others • Door: Verzending Zelf • Afhalen: Spedition Selbstabholer • Par: Transporteur Propres moyens • Tramite: Spedizioniere Mezzo proprio • Entrega: Transporte organizado transporte propio • Transportør: Sendes Hentes • Transportør: Sendes Hentes • Rahdinkuljettaja: Nouto Muut • Speditör: Avhämtning Övrigt • Zasilatel: Sběrná služba Ostatní • Expeditors: Saņemšana uz vietas Cits • Expeditorius: „Pick-up“ Kita • Przekazywanie: odbiór w sklepie Inne • Remetente: Entrega Outros • Transport: Järgi tulemine Muu

Description of complaint • Beschrijving van de klacht • Schilderung der Beanstandung • Description de la réclamation • Descrizione della reclamazione • Descripción del problema • Beskrivelse av feil/ mangel • Beskrivelse af fejl / Mangel • Valituksen kuvaus • Beskrivning av reklamationen • Popis reklamace • Sūdzības apraksts • Skundo aprašymas • Opis reklamacji • Descrição da reclamação • Kaebuse kirjeldus: **Please keep the parts which are the object of the complaint until the complaint is settled!** • Gelieve de betrokken onderdelen te bewaren tot de klacht is afgehandeld • Veuillez garder les pièces contestées jusqu'à ce que la réclamation soit traitée définitivement! • Si prega di conservare i pezzi reclamati fino all'evasione della reclamazione! • Por favor, conserve las piezas objeto de la queja hasta que el problema haya sido resuelto • Please Vær vennlig å ta vare på de aktuelle delene/ produktet inntil saken er avsluttet! • Venligst ta hånd om de aktuelle dele / produkt indtil sagen er afsluttet! • Ole hyvä ja säilytä osat, joita valitus koskee, kunnes valitus on käsitelty! • Vänligen behåll delarna som är föremål för reklamation tills reklamationen har behandlats! • Uchovejte prosím díly, které jsou předmětem stížnosti, dokud reklamace nebude vyřízena! • Lūdzu, saglabājiet detaļas, uz kurām sūdzība attiecas, līdz sūdzība tiek atrisināta! • Dalis, kurios yra skundo objektas, reikia išsaugoti tol, kol skundas bus išnagrinėtas! • Prosimy zachować części będące przedmiotem reklamacji do czasu jej rozpatrzenia. • Por favor, guarde as peças objeto da reclamação, até que a reclamação esteja resolvida! • Palun hoidke kaebust puudutavad objektid/detailid alles, kuni kaebus on lahendatud!

Installation manual

Montageanleitung • Notice de montage • Manual de montaje • Istruzioni per il montaggio • Installatiegids • Manual de instalação • Asennusohje • Monteringsanvisning • Installationsvejledning • Monteringsanvisning • Uzstādīšanas rokasgrāmata • Montavimo vadovas • Instrukcja instalacji • Návod k instalaci • Paigaldusjuhend

Heat pump cover ADPC120609

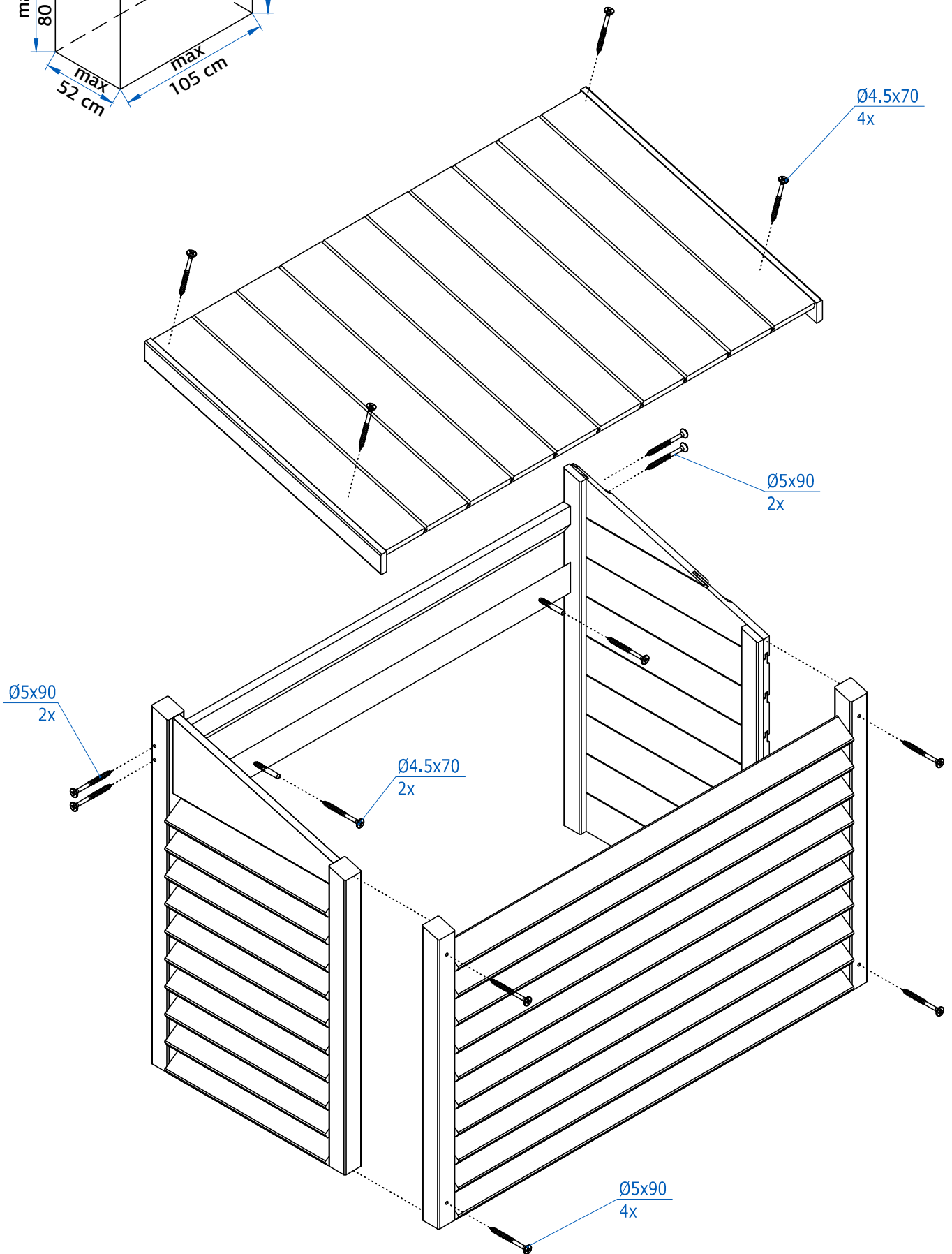
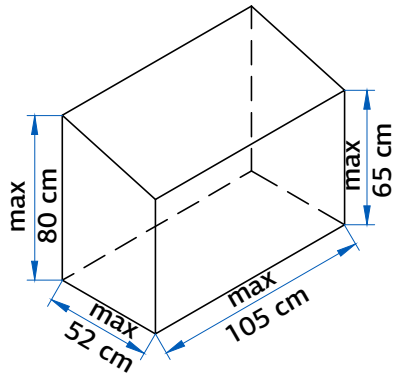
Abdeckung für Wärmepumpe • Abri décoratif pour climatiseur • Cubierta para bomba de calor aerotérmica • Coperchio della pompa di calore ad aria • Luchtwarmtepompkap • Cobertura de bomba de calor de fonte de ar • Ilmalämpöpumpun suojakotelo • Värmepumpsskydd • Varmepumpeskjuler • Varmepumpehus • Gaisa siltumsūkņu pārsegs • Oro šaltinio šilumos siurblio dangtis • Osłona powietrznej pompy ciepła • Kryt tepelného čerpadla se zdrojem vzduchu • Öhksoojuspumba kate

Width 119 x Depth 63 cm

Breite/Tiefe • Largeur/Profondeur • Ancho/Profundidad • Lunghezza/Profondità • Breedte/Diepte • Largura/Profundidade • Leveys/Syvyys • Bredd/Djup • Bredde/Dybde • Platums/Dziļums • Plotis/Aukštis • Szerokość/Głębokość • Šírka/Hĺoubka • Lais/Sūgavus



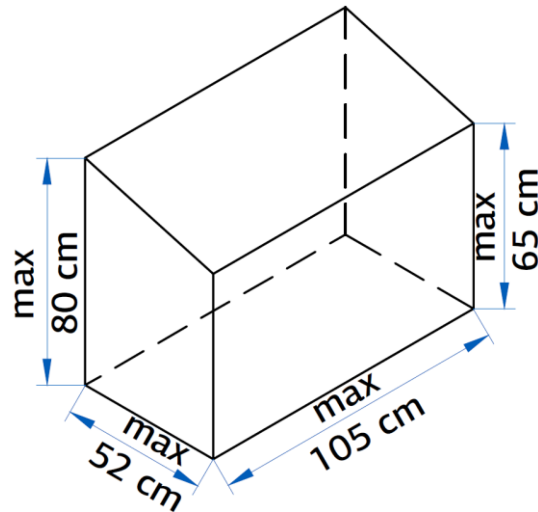
The producer shall have the right to make technical changes to the product • Technische Änderungen vorbehalten • Le producteur réserve le droit d'effectuer des modifications techniques au produit • Il produttore mantiene il diritto di apportare modifiche tecniche al prodotto • Reservado el derecho a modificaciones técnicas • Produsent forbeholder seg retten til å endre tekniske egenskaper ved produktet • Alle rechten en technische wijzigingen voorbehouden



We are glad that you have decided in favour of our air source heat pump cover!

Wood is a natural material, growing and adapting depending on weather conditions. Large and small cracks, colour tone differences and changes, as well as a changing structure of wood are not errors, but a result of wood growing and a peculiarity of wood as a natural material.

The heat source pump cover accommodates the overall measurements of the product indicated in the drawing.



- Before mounting the cover, verify that it is permitted to mount an additional cover on the air source heat pump.
- The cover may be mounted only in external conditions.
- The cover must not touch the housing of the heat pump.
- A condensate hose must lead out from the cover to prevent accumulation of water in the cover.

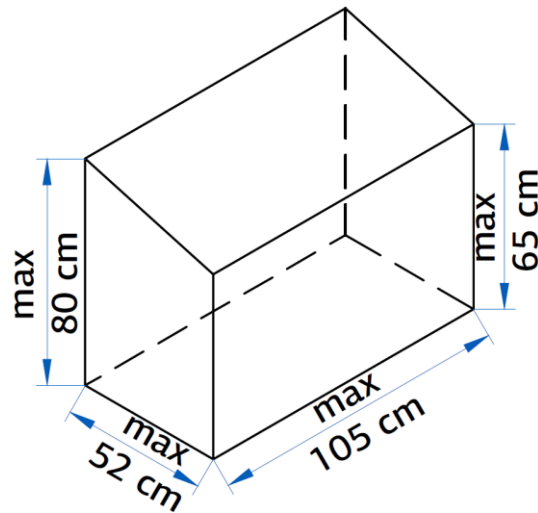
The delivery set does not include fixtures for hanging the cover on the wall.

Openings in the cover must be regularly cleaned to ensure uninterrupted air supply for the heat pump.

Es freut uns, dass Sie sich für unsere Luft-Wärmepumpen-Abdeckung entschieden haben!

Holz ist ein natürliches Material, das je nach Wetterbedingungen arbeitet und sich anpasst. Große und kleine Risse, Unterschiede und Veränderungen im Farbton sowie eine wechselnde Struktur des Holzes sind keine Fehler, sondern Ergebnis des Holzanbaus und eine Besonderheit des Holzes als Naturmaterial.

Die Luft-Wärmepumpen-Abdeckung nimmt die Gesamtmaße des in der Zeichnung angegebenen Produkts auf.



- Vergewissern Sie sich vor der Montage der Abdeckung, dass das Anbringen einer zusätzlichen Abdeckung an der Luft-Wärmepumpe zulässig ist.
- Die Abdeckung darf nur unter Außenbedingungen montiert werden.
- Die Abdeckung darf das Gehäuse der Wärmepumpe nicht berühren.
- Ein Kondensatschlauch muss aus der Abdeckung herausgeführt werden, um eine Ansammlung von Wasser in der Abdeckung zu verhindern.

Im Lieferumfang sind keine Halterungen zum Aufhängen der Abdeckung an der Wand enthalten.

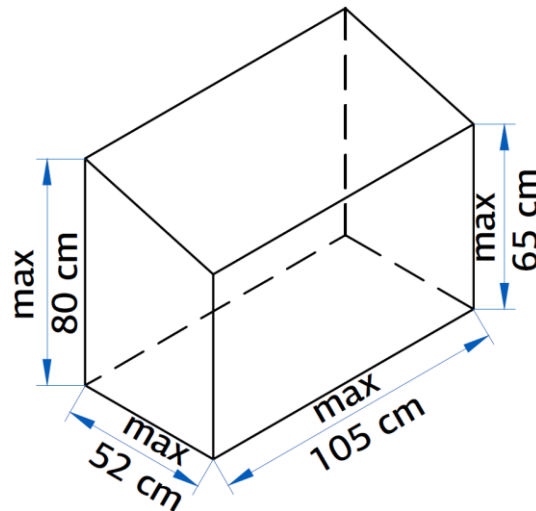
Die Öffnungen in der Abdeckung müssen regelmäßig gereinigt werden, um eine unterbrechungsfreie Luftzufuhr für die Wärmepumpe zu gewährleisten.

Notice de montage – Français

Nous sommes ravis que vous ayez opté pour notre cache pour groupe extérieur de pompe à chaleur !

Le bois est un matériau naturel, qui croît en s'adaptant aux conditions climatiques. Des fissures petites et grandes, des différences et changements de tons de couleur, ainsi qu'un changement de la structure du bois ne sont pas des défauts, mais le résultat de la croissance du bois et une particularité du bois en tant que matériau naturel.

Le cache pour pompe à chaleur peut accueillir les produits aux dimensions indiquées sur le schéma.



- Avant d'installer le cache, vérifiez qu'il est permis d'installer un cache additionnel sur le groupe extérieur de la pompe à chaleur.
- Le cache ne peut être installé qu'à l'extérieur uniquement.
- Le cache ne doit pas toucher le carter de la pompe à chaleur.
- Un tuyau de condensation doit sortir du cache pour empêcher l'accumulation d'eau à l'intérieur du cache.

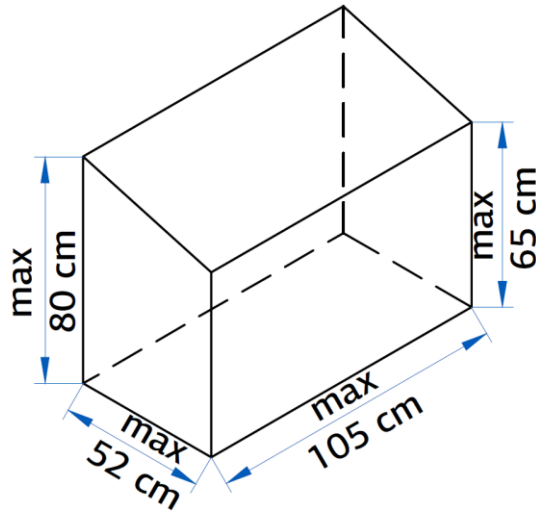
L'ensemble livré ne contient pas les fixations pour accrocher le cache sur le mur.

Les ouvertures du cache doivent être nettoyées régulièrement pour assurer une alimentation en air ininterrompue de la pompe à chaleur.

Nos alegra que se haya decidido por nuestra cubierta de bomba de calor aerotérmica.

La madera es un material natural que crece y se adapta a las condiciones climáticas. Las grietas grandes y pequeñas, las diferencias y cambios de tono de color, así como la estructura cambiante de la madera no son errores sino el resultado del crecimiento del árbol y de la peculiaridad de la madera como material natural.

La cubierta de bomba de calor aerotérmica es adecuada para productos de medidas similares a las mostradas en el dibujo



- Antes de instalar la cubierta, verifique que se permita instalar una cubierta adicional en la bomba de calor aerotérmica.
- La cubierta se puede instalar sólo al aire libre.
- La cubierta no debe tocar la carcasa de la bomba de calor.
- Se debe poner una manguera de condensado en la cubierta para evitar la acumulación de agua en ésta.

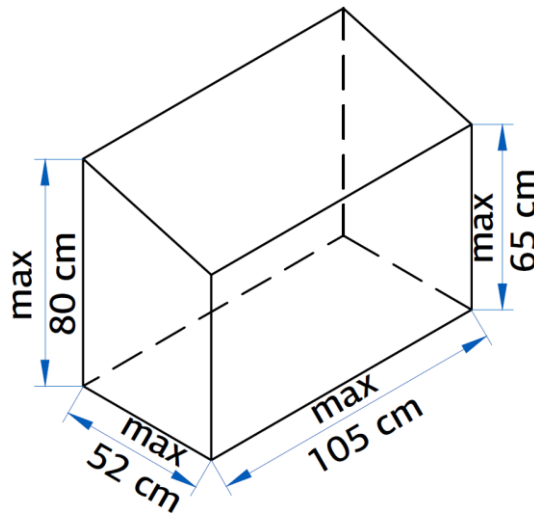
El paquete de entrega no incluye elementos para colgar la cubierta en paredes.

Las aberturas de la cubierta se deben limpiar regularmente para garantizar el suministro ininterrumpido de aire a la bomba de calor.

We zijn verheugd dat u hebt gekozen voor onze luchtwarmtepompkap!

Hout is een natuurlijk materiaal dat wordt geteeld en zich aan de weersomstandigheden aanpast. Grote en kleine scheuren, kleurverschillen, veranderingen en de veranderende houtstructuur zijn geen gebreken, maar het resultaat van boomteelt en een kenmerk van hout als natuurlijk materiaal.

De luchtwarmtepompkap vereenvoudigt de algemene metingen van het product die in de tekening wordt aangegeven.



- Voordat u de kap monteert, controleert u of het is toegestaan om een extra kap op de luchtwarmtepomp te monteren.
- De kap mag alleen worden gemonteerd in externe omstandigheden.
- De kap mag de behuizing van de warmtepomp niet aanraken.
- Een condensaat slang moet uit de kap lopen om de accumulatie van water in de kap te voorkomen.

De set bevat geen bevestigingen om de kap aan een wand op te hangen.

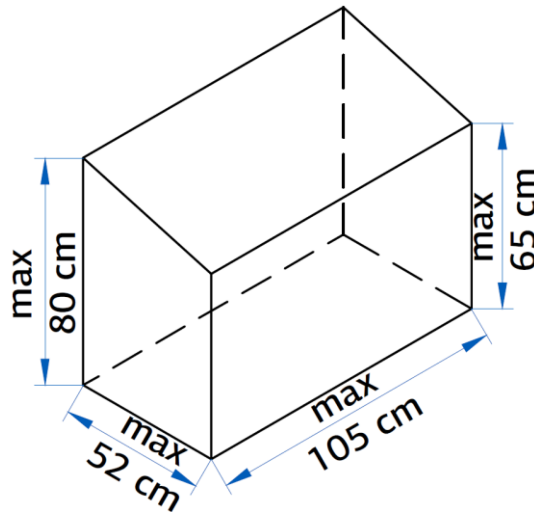
De openingen in de kap moeten regelmatig worden gereinigd om een ononderbroken luchttoevoer naar de warmtepomp te garanderen.

Istruzioni di montaggio – Italiano

Siamo lieti che abbiate scelto il nostro coperchio per la pompa di calore ad aria!

Il legno è un materiale naturale, si espande e si adatta a seconda delle condizioni meteorologiche. Estese e piccole crepe, differenze di tonalità di colore e modifiche, incluse modifiche strutturali del legno, non costituiscono un difetto di prodotto, ma sono il risultato della crescita e una caratteristica naturale del legno.

Il coperchio della pompa di calore è adatto alle dimensioni del prodotto indicate sul disegno.



- Prima di montare il coperchio, verificare che sia effettivamente consentito installare una copertura supplementare sulla pompa di calore ad aria.
- Il coperchio può essere montato solo all'esterno.
- Il coperchio non deve toccare l'alloggiamento della pompa di calore.
- Un tubo di condensa deve fuoriuscire dalla copertura per evitare l'accumulo di acqua nel coperchio.

Il kit fornito non include i dispositivi per appendere il coperchio alla parete.

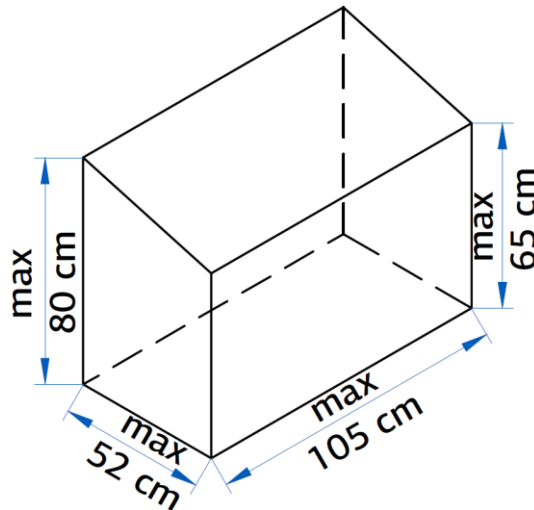
Le aperture del coperchio devono essere pulite regolarmente per garantire la continua l'alimentazione d'aria alla pompa di calore.

Manual de instalação - Portuguesa

Ficamos satisfeitos por ter decidido a favor da nossa cobertura de bomba de calor de fonte de ar!

A madeira é um material natural, que cresce e se adapta, dependendo das condições meteorológicas. As grandes e pequenas rachaduras, as diferenças e as alterações das tonalidades da cor, bem como uma mudança da estrutura da madeira não são erros, mas sim resultado do crescimento da madeira e de uma peculiaridade da madeira sendo esta um material natural.

A cobertura de bomba de fonte de calor adapta-se às dimensões do produto indicado no desenho.



- Antes de montar a cobertura, verifique se é permitido montar uma cobertura adicional sobre a bomba de calor de fonte de ar.
- A cobertura pode apenas ser montada em condições externas.
- A cobertura não deve tocar o revestimento da bomba de calor.
- Deve ser instalada uma mangueira de condensação para fora da cobertura de forma a evitar a acumulação de água na cobertura.

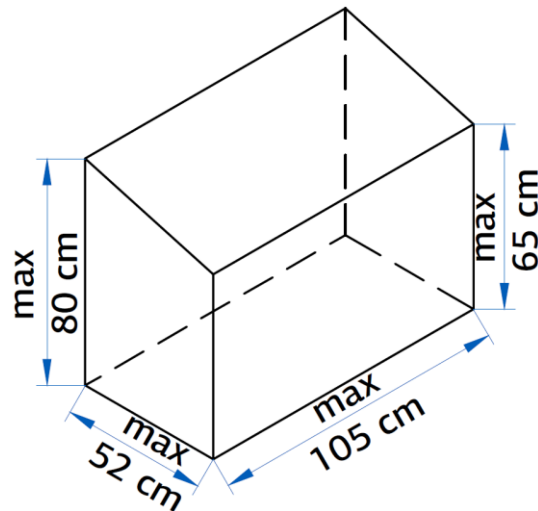
O conjunto de entrega não inclui equipamento de fixação para pendurar a cobertura na parede.

As aberturas da cobertura devem ser limpas regularmente para garantir o ininterrupto fornecimento de ar à bomba de calor.

Tack för att du har valt vårt värmepumpsskydd!

Trä är ett naturmaterial som växer och anpassar sig efter väderförhållanden. Större och mindre sprickor, förändringar och skiftningar i färgton, samt även förändringar i träets struktur är inte felaktigheter, utan ett resultat av träets tillväxt och egenheter för trä som ett naturmaterial.

Vårt värmepumpsskydd passar luftvärmepumpar med yttermått enligt bifogad ritning.



- Kontrollera först att det är tillåtet att installera ett kompletterande skydd för din värmepump innan du påbörjar installationen.
- Skyddet är endast avsett för installation utomhus.
- Skyddet får inte ligga mot värmepumpen.
- Dräneringsslangen måste ledas ut ur väderskyddet för att undvika att vätska ansamlas inuti skyddet.

Skyddets upphängningsdetaljer ingår inte.

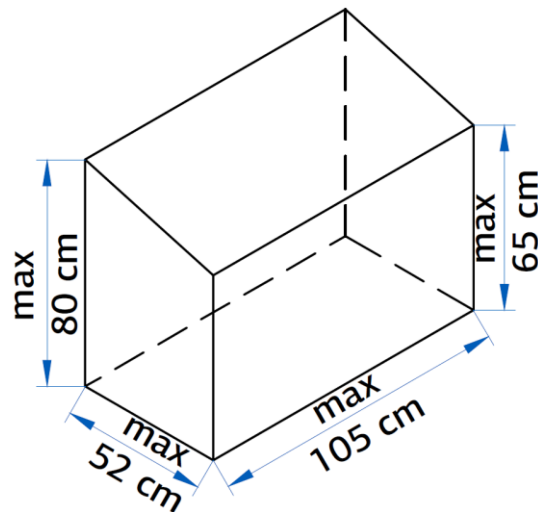
Skyddets öppningar måste rengöras regelbundet för att säkra kontinuerligt luftflöde till värmepumpen.

Monteringsanvisning - Norsk

Takk for at du har valgt varmpumpehus til din luft til luft varmpumpe fra oss!

Tre er et naturlig materiale som vokser og tilpasser seg i forhold til værforholdene. Større eller mindre sprekker, fargeforskjeller og endringer samt ulikheter i treets struktur er ikke feil, men et resultat av treets vekst og en særegenhet i treverket som et naturlig materiale.

Varmepumpehuset til din luft til luft varmpumpe passer til et produkt med yttermål oppgitt på tegningen.



- Før montasje av varmpumpehuset skal man sjekke at det er tillatt å montere et ekstra varmpumpehus på varmpumpen.
- Varmepumpehuset skal kun monteres utvendig.
- Varmepumpehuset skal ikke berøre varmpumpens skrog.
- Kondensslangen skal føres ut av varmpumpehuset for å unngå at væske samler seg under varmpumpehuset.

Leveransen inkluderer ikke utstyr for oppheng på vegg.

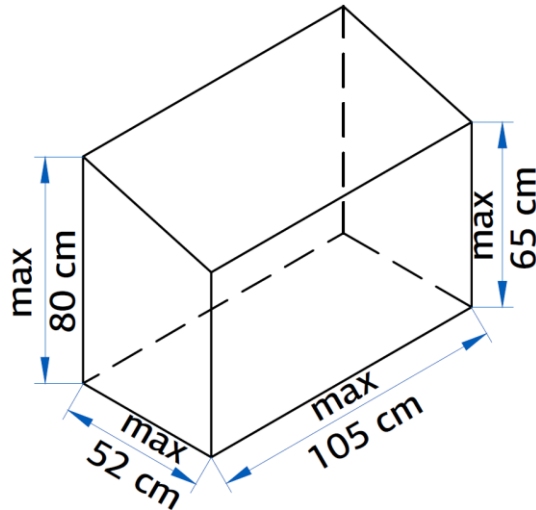
Åpningene i varmpumpehuset skal rengjøres regelmessig for å sikre konstant tilluft.

Installationsvejledning - På dansk

Vi er glade for, at du har valgt vores varmepumpeskjuler!

Træ er et naturmateriale, der bevæger sig afhængigt af vejrforhold. Små og store sprækker, farveafvigelser og ændringer, samt ændret træstruktur er ikke fejl, men træets egenskaber som naturmateriale.

Varmepumpeskjuleren passer til produkter, hvis mål fremgår af tegningen.



- Inden montering skal du kontrollere, om det er tilladt at montere en skjuler på din varmepumpe.
- Skjuleren må kun monteres udendørs.
- Skjuleren må ikke berøre varmepumpen.
- En afløbsslange skal føre ud gennem skjuleren, så kondensvand kan bortledes.

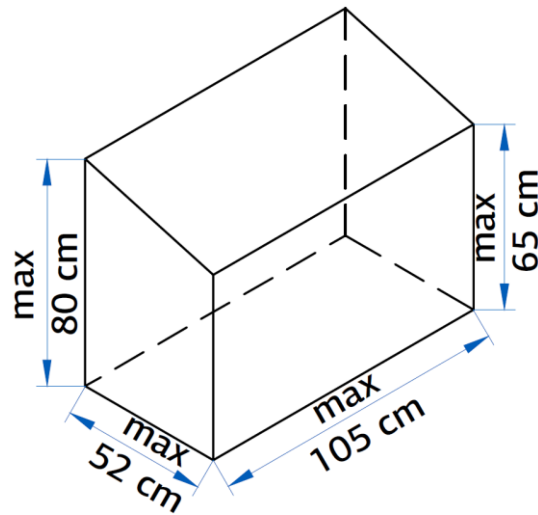
Beslag til ophængning af skjuleren på væg medfølger ikke.

Åbningerne i skjuleren skal rengøres med jævne mellemrum, så luften hele tiden kan passere ind til varmepumpen.

Kiitos, kun valitsit ilmalämpöpumpullesi juuri meidän valmistamamme suojakotelon.

Puu on luonnonmateriaali, joka laajenee ja elää sääolojen mukaan. Pienet ja suuret raot, värisävyerot ja -muutokset sekä puun rakenteen vaihtelu eivät ole virheitä, vaan ne johtuvat puun laajenemisesta ja luonnonmateriaalin ominaisuuksista.

Suojakotelon tarkat mitat on merkitty piirustuksiin.



- Ennen suojakotelon asentamista varmista, että lämpöpumppu voidaan koteloida.
- Kotelo on tarkoitettu ainoastaan ulkokäyttöön.
- Kotelo ei saa koskettaa ilmalämpöpumppua.
- Koteloon on asennettava kondenssivesiletku, ettei sen sisälle pääse kertymään vettä.

Toimitus ei sisällä seinäkiinnikkeitä.

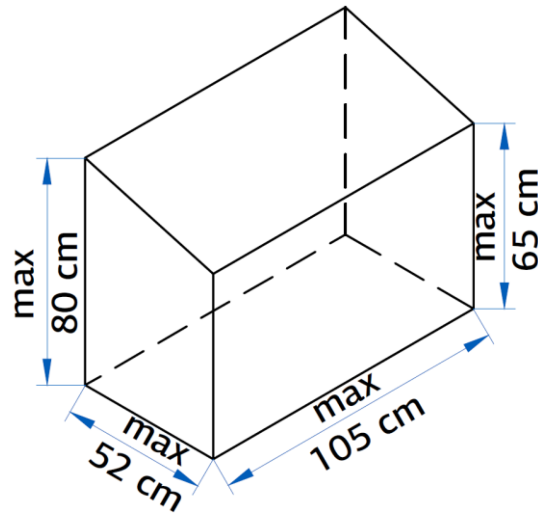
Kotelon aukot tulee puhdistaa säännöllisesti esteettömän ilmanvaihdon varmistamiseksi.

Uzstādīšanas rokasgrāmata - Latviešu

Mēs priecājamies, ka esat izvēlējies mūsu gaisa sūkņu pārsegu.

Koks ir dabīgs materiāls, kas aug un pielāgojas atbilstoši laikapstākļiem. Lielas un mazas plaisas, atšķirīgi toņi un to izmaiņas, kā arī mainīgā koka struktūra nav defekti, bet gan koka augšanas rezultāts un koka kā dabīga materiāla īpatnība.

Siltumsūkņa pārsegs ir pielāgots kopējiem produkta izmēriem, kas norādīti zīmējumā.



- Pirms pārsega uzstādīšanas pārlicinieties, vai Jūsu gaisa siltumsūknim drīkst uzstādīt papildu pārsegu.
- Pārsegu var uzstādīt tikai āra apstākļos.
- Pārsegs nedrīkst saskarties ar siltumsūkņa korpusu.
- Kondensāta šļūtenei jābūt izvilktai pārsega ārpusē, lai novērstu ūdens uzkrāšanos pārsega iekšpusē..

Komplektā nav iekļauta armatūra pārsega piestiprināšanai pie sienas.

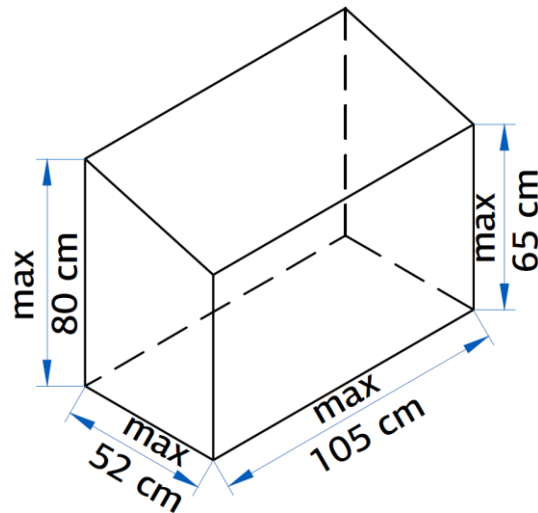
Pārsega atveres ir regulāri jātīra, lai nodrošinātu nepārtrauktu gaisa padevi siltumsūknim.

Montavimo vadovas - Lietuviškai

Džiaugiamės, kad nusprendėte pasirinkti mūsų oro šaltinio šilumos siurblio dangtį!

Mediena yra natūralus produktas, augantis ir prisitaikantis prie klimato sąlygų. Dideli ar maži įtrūkimai, atspalvių skirtumai ir pasikeitimai bei medienos struktūros pakitimai yra ne klaidos, o medžio augimo rezultatas ir medienos, kaip natūralios medžiagos, ypatybės.

Šilumos šaltinio siurblio dangtis atitinka bendruosius gaminio matmenis, nurodytus brėžinyje.



- Prieš montuodami dangtį įsitikinkite, kad leidžiama ant oro šaltinio šilumos siurblio montuoti papildomą dangtį.
- Dangtis gali būti montuojamas tik išorės sąlygomis.
- Dangtis negali liestis su šilumos siurblio korpusu.
- Siekiant išvengti vandens kaupimosi dangtyje, iš dangčio turi būti išvesta kondensato žarnelė.

Pristatymo komplekte nėra tvirtinimo elementų, skirtų kabinti dangtį prie sienos.

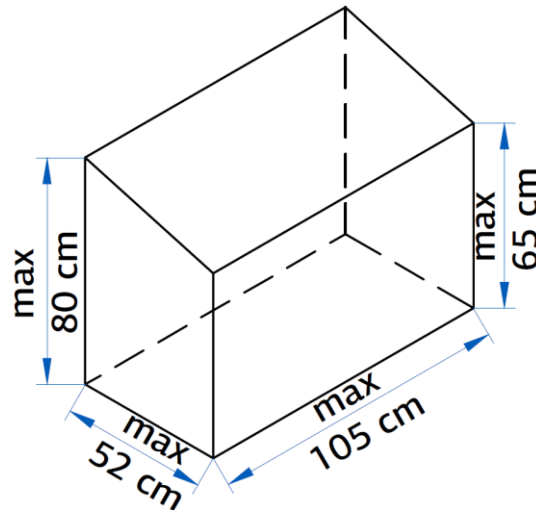
Dangtyje esančios angos turi būti reguliariai valomos, kad oras į šilumos siurblių būtų tiekiamas nepertraukiamai.

Instrukcja instalacji - Polski

Cieszymy się, że zdecydowali się Państwo na zakup naszej osłony powietrznej pompy ciepła.

Drewno jest surowcem naturalnym, który ulega zmianom w zależności od warunków atmosferycznych. Drobne lub większe spękania, różnice w odcieniu oraz zmiany struktury nie są wadami, ale skutkiem wzrostu i specyfiki drewna jako surowca naturalnego.

Osłona powietrznej pompy ciepła uwzględnia całkowite wymiary produktu wyszczególnione na rysunku.



- Przed zamontowaniem osłony należy sprawdzić czy montaż dodatkowej osłony pompy jest dozwolony.
- Montaż osłony pompy można przeprowadzać wyłącznie na zewnątrz.
- Osłona nie może dotykać obudowy pompy ciepłej.
- Aby zapobiec gromadzeniu się wody wewnątrz obudowy należy wyprowadzić z niej wąż kondensacyjny.

Dostawa nie obejmuje uchwytów do zawieszenia osłony na ścianie.

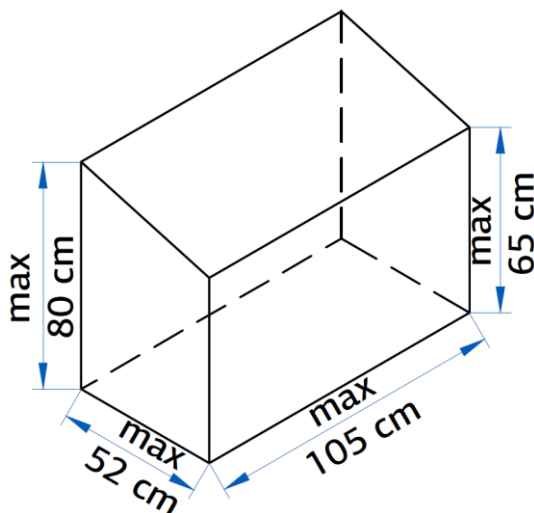
Aby zapewnić stały dopływ powietrza do pompy należy regularnie czyścić wyloty pokrywy.

Návod k instalaci - Čeština

Jsme rádi, že jste se rozhodli pro náš kryt tepelného čerpadla se zdrojem vzduchu!

Dřevo je přírodní materiál, které roste a přizpůsobuje se v závislosti na povětrnostních podmínkách. Velké a malé praskliny, rozdíly zbarvení a měnící se struktura dřeva není na závadu, ale výsledek růstu a různorodosti dřeva coby přírodního materiálu.

Kryt tepelného čerpadla lze přizpůsobit celkovým rozměrům produktu uvedeného na nákrese.



- Před montáží krytu si ověřte, zda lze na kryt tepelného čerpadla se zdrojem vzduchu montovat doplňkový kryt.
- Kryt lze namontovat pouze v externích podmínkách.
- Kryt se nesmí dotýkat krytu tepelného čerpadla
- Z krytu musí být vyvedena kondenzační hadice, aby se předešlo hromadění vody v krytu.

Dodávaná sada neobsahuje úchyty pro zavěšení krytu na stěnu.

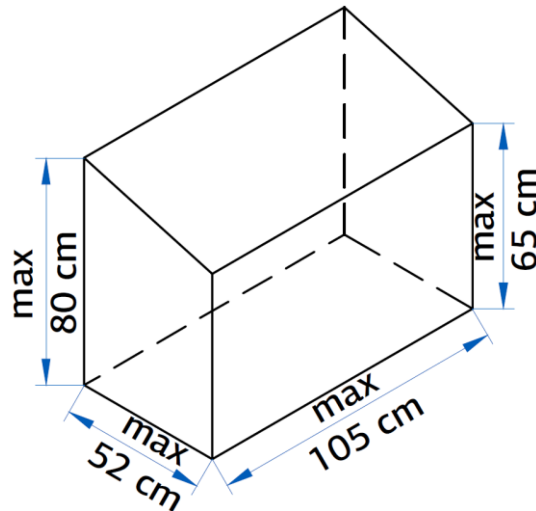
Otvory v krytu musí být vyčištěné, aby se zajistil nepřerušovaný přívod vzduchu do tepelného čerpadla.

Paigaldusjuhend - Eesti

Meil on hea meel, et olete valinud meie õhksoojuspumba katte!

Puit on looduslik materjal, mis kasvab ja kahaneb vastavalt ilmastikutingimustele. Väikesed või suured lõhed, puidu tooni erinevused ja muutused, samuti puidu struktuuri muutus ei ole toote defekt, vaid puidu kasvamise tulemus ning puidu eripära loodusliku materjalina.

Õhksoojuspumba kate sobib tootele, mille gabariitmõõdud on toodud joonisel.



- Enne katte paigaldamist kontrolli, et täiendava katte paigaldamine soojuspumbale on lubatud.
- Katet tohib paigaldada ainult välitingimustes.
- Kate ei tohi puutuda vastu soojuspumba korpust.
- Kattest tuleb välja juhtida kondensaadivoolik, et vältida vedeliku kogunemist katte sisse.

Tarnekomplekt ei sisalda katte riputusvahendeid seinale.

Katte avasid tuleb regulaarselt puhastada, et tagada soojuspumbale pidev õhu juurdevool.