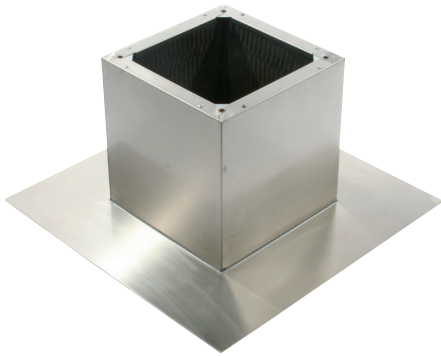


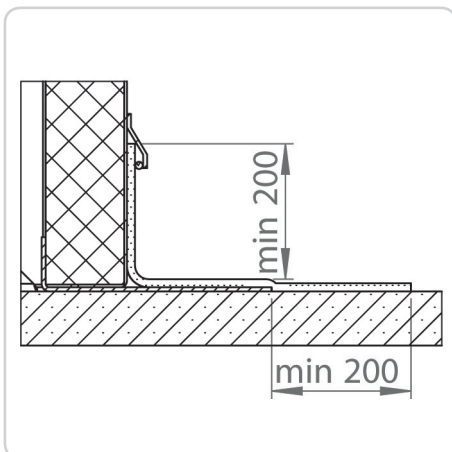
## Sokkel DSF • Sockel DSF • Alusta DSF • Base DSF



- NO** Sokkel i aluminium til takvifte DVA. For flatt tak. Med 30 mm isolasjon i mineralull.
- SE** Sockel i aluminium till takfläkt DVA. För platt tak. Med 30 mm isolering i mineralull.
- FI** DVA-kattotuulettimen alusta, alumiinia. Tasakatolle. 30 mm:n mineraalivillaeristys.
- EN** Aluminium base for roof fan DVA. For flat roofs. With 30 mm mineral wool insulation.

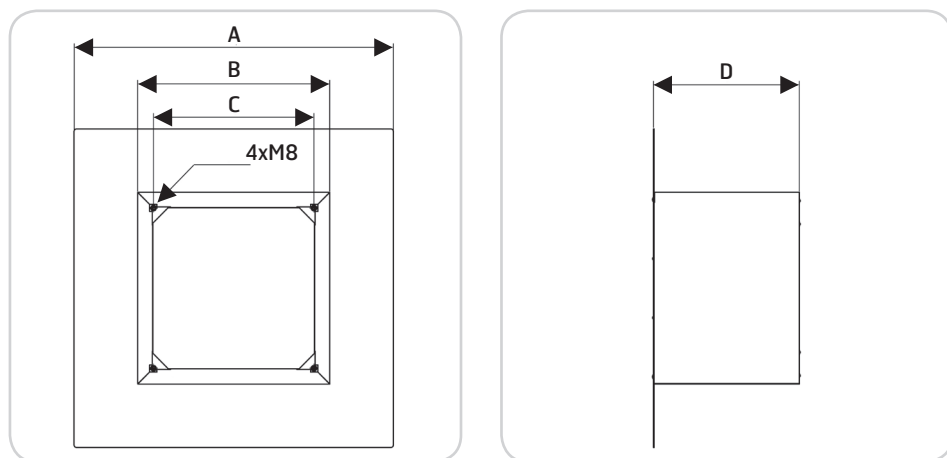
	Type/Typ/Tyyppi/Type	NOBB	GTIN	DVA
114677	DSF 220-10	49710413	7023671146771	190, 220, 250
114678	DSF 280-10	49710424	7023671146788	280, 315
114679	DSF 355-10	49710432	7023671146795	355, 400
114680	DSF 450-10	49710443	7023671146801	450, 500
114681	DSF 560-10	49710458	7023671146818	560, 630

### Montering/Montering/Asennus/Installation



Tetting på tak.  
Tätning på tak.  
Katon tiivistys.  
Sealing on roof.

## Målskisse/Måttskiss/Mittakaaviot/Dimensioned drawing



	Type/Typ/Tyyppi/Type	A	B	C	D	Vekt/Vikt/Paino/Weight
		mm	mm	mm	mm	kg
114677	DSF 220-10	457	297	245	297	3,1
114678	DSF 280-10	557	396	330	299	3,9
114679	DSF 355-10	757	555	450	299	6,8
114680	DSF 450-10	815	614	535	299	7,5
114681	DSF 560-10	1097	896	750	301	10,7

Våre produkter er i kontinuerlig utvikling og vi forbeholder oss retten til endringer.  
Vi tar forbehold om eventuelle trykkfeil som måtte oppstå.

Våra produkter utvecklas ständigt och vi förbehåller oss rätten till ändringar.  
Vi tar inte ansvar för eventuella tryckfel som kan uppstå.

Tuotteitamme kehitetään jatkuvasti. Sen vuoksi pidätämme oikeuden muutoksiin.  
Emme myöskään vastaa mahdollisista painovirheistä.

Our products are subject to continuous development and we reserve the right to make changes.  
We disclaim liability for any printing errors that may occur.