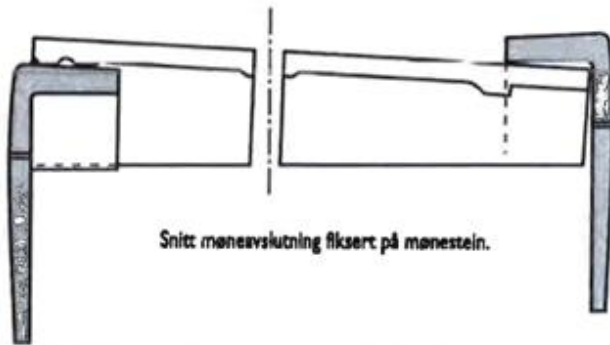
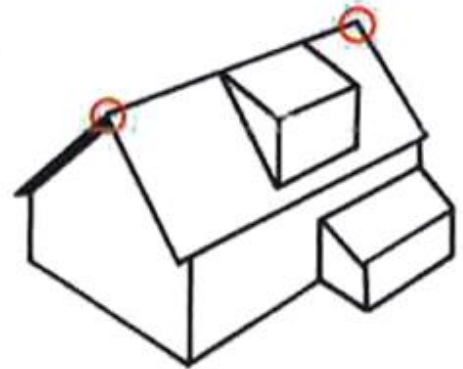
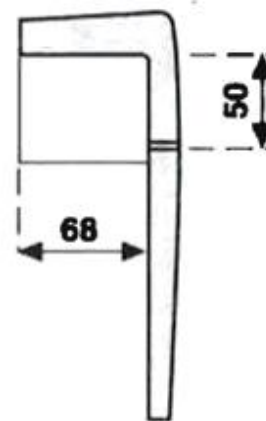
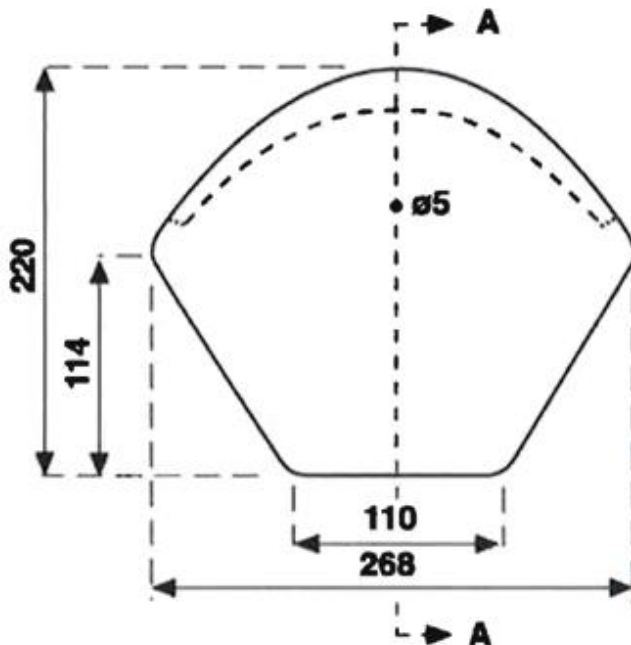


Møneavslutning gir en pen og enkel løsning som avslutning og begynnelse i overgang ved møne og gavlstein . Møneavslutningen sikrer en god tetting og verner underliggende konstruksjon. Laget av betong.



Zanda Møneavslutning benyttes både som begynnelse og slutt. Det er plasseringen (over eller under) sammen med mønet som avgjør hvilken funksjon denne vil få.



Snitt A-A