

PRODUKTDATABLAD STANDARD UTFORING 9,5 MM

PRODUKTDATA

Mål

Benevnelse	9,5 mm
Tykkelse	9,5 mm
Bredde	900 mm
Lengde	Se produktoversikt
Vekt	7,2 kg/m ²

Toleranser

Tykkelse	±0,5 mm
Bredde	+0/-4 mm
Lengde	+0/-5 mm
Vekt	± 3 %
Langside, parallelitet	0 mm
Kortkant, vinkelavvik	2,5 mm/m bredde

Styrke

Bøyingsstyrke på langs	400 N
Bøyingsstyrke på tvers	160 N
Forskyvningsstyrke ved innfesting	500 N

Varme

Varmeledning, λ-verdi	0,21 W/m•K
Varmemotstand (R)	0,04 m ² K/W
Max. påvirkning, 5-10 min	< 120 °C
Max. påvirkning varig	< 45 °C

Fukt

Dampgjennomgangs- motstand Sd	0,078 m
Lengdeutvidelse ved variasjon i RF på 30-90%	0,04 %
Kritisk relativ fuktighet ved romtemperatur	70% RF

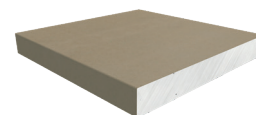
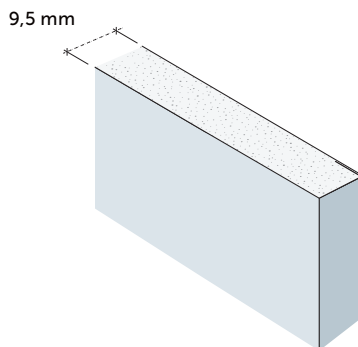
Brann

Materiale	A2-s1,d0
-----------	----------

Standard

Deklarert type etter EN 15283	A
-------------------------------	---

Gipsplate type A



Kartongklede, rette langkanter og skårne kortkanter

PRODUKTBESKRIVELSE

Bygningsplate bestående av en gipskjerne, beskyttet på for og bakside og langsider av kartong som er fast forbundet med platens kjerne, og overlappet og limt mot hverandre på platens bakside.

ANVENDELSE

- Innvendig utforing av vinduer og dører.
- Kledning av buer og bøyde konstruksjoner.

BEARBEIDING

Håndtering, bearbeiding og montering av Norgips gipsplater er beskrevet i Norgips montasjehåndbok og på www.norgips.no/montasje.

LAGRING

Alle pakker med gipsplater skal lagres på plant underlag med understøtte på maks 600 mm mellom sentre av disse. Produktet må lagres tørt. Ved utvendig lagring skal det være lufting mellom pakkene og tildekkingen, og pakkene skal plasseres slik at det er god lufting mellom pakkene og bakken.

GODKJENNINGER OG KLASSIFISERINGER

- Produktet er klassifisert i henhold til EN 520.
- Brannklasse: K₂10 A2-s1, d0.

YTELSESERKLÆRING

DOP 0048 A 0301 Standard Utforing 2017-12-19

RESIRKULERING

Avfallskode EWC 170802,170904. Se også www.norgips.no/miljø og kvalitet.

