

Sutett Sutak

M-01-04.18

HUSK:

Før man begynner innredningen, skal takstein være montert.

Når taket isoleres skal dampspærren monteres umiddelbart (kondens)

Tekniske spesifikasjoner

Diffusjonsåpent undertak.

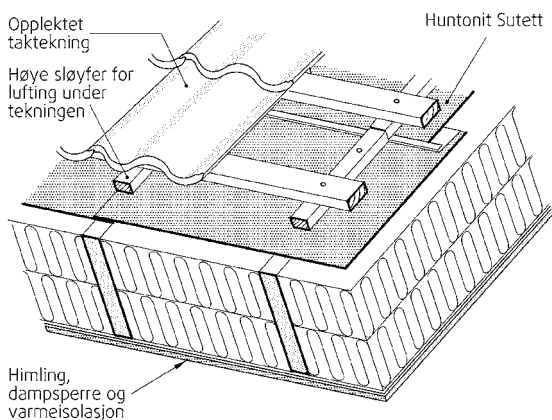
Vanndampgjennomgangen (permeansen)

Konf. NBI byggedetaljer NR.525.866 beskrivelse 12

3 mm sutak standard $\geq 0,0025$

3 mm sutak plan $\geq 0,0025$

Krav $\geq 0,0004$



Montering

3 mm Sutakplater i plan utførelse format 1250 x 2450 mm, skal legges med den impregnerte (grønne) siden opp.

3 mm sutakplater i format 1240 x 1600 skal legges med den asfalt impregnerte side opp. Takhellingen skal i begge tilfeller være 28 grader.

Sutak Tetningslist

For å sikre en komplett vindtetting av taket må alle randsoner tettes med vår tetningslist. Tetningslisten monteres før Sutak platene legges på taket.

Spikring av platene

For å oppnå maksimal tetting i vertikalskjøtene, skal skjøten spikres med 2,5 x 35 mm skiferstift, eller kramper med tilsvarende kapasitet, og senteravstand 150 mm. Spikringen utføres fra horisontalomlegget og ned. Det spikres alltid med 1 stk. spiker i omlegget ved beslagskjøt.

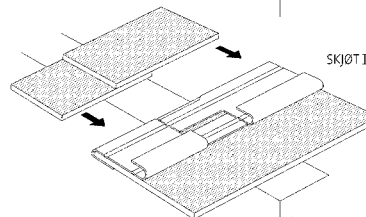
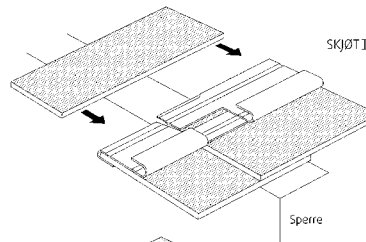
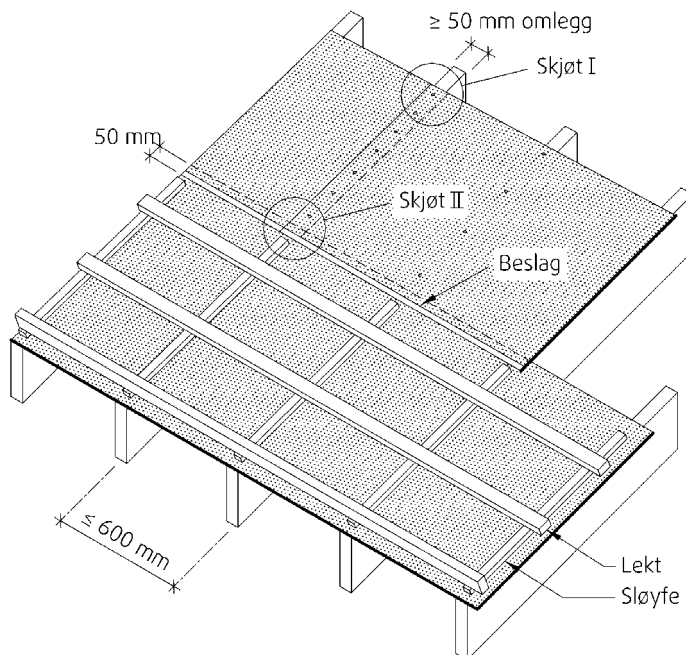
Sutett beslaget

Sutettbeslaget er utviklet med tanke på å etablere vann og vindtette horisontalskjøter. Dette er blitt enda mer aktuelt i forbindelse med økte isolasjonstykkelser i takkonstruksjonen. Beslaget monteres fortløpende som klips mellom sperrene. Her stilles krav til både vindtetting og diffusjonsåpenhet. Med sutettbeslaget kan vi si at Huntonit undertak er blandt markedets beste og rimeligste alternativer.

Spikring av sløyfene

Sløyfene spikres med 34/95 i avstand cc 300 mm. Da sløyfene er kraftige, (fra 23 mm) er det av største viktighet at disse kappes i forkant av horisontalomleggene. Sideomleggene klemmes så mot sperrene. 2,8 x 95 mm spiker c/c 300 mm.

SFB RJ1



Sløyfer og lufting

Taktekking skal luftes mellom tekingen og undertaket.

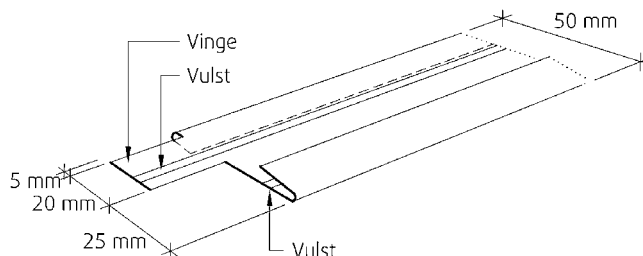
For tak med maks lengde ca. 7 m fra takfot til skal det brukes følgende minimumstykkelser på sløyfene:

Takfall 28° - 33°: 36 mm

Takfall 34° - 39°: 30 mm

Takfall 40°: 23 mm

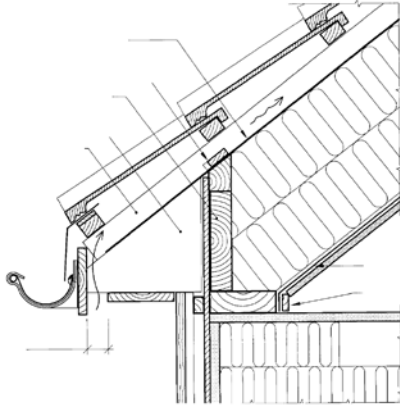
For større tak bør avstanden mellom undertak og takteking økes, slik at summen av sløyfer og lekter blir 100 mm.



Huntonit "sutett" sutak

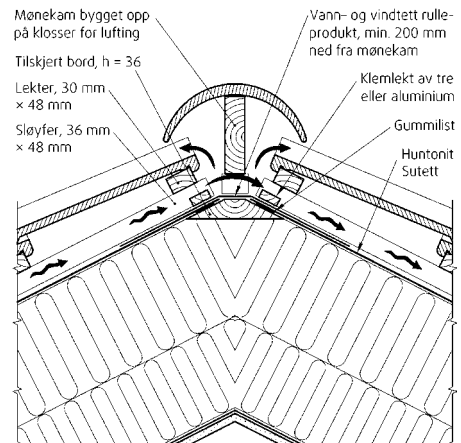
Kombinert undertak/ vindsperre ved bruk av "sutettbeslaget". Det er av stor viktighet at alle gjennomføringer i fullisolerte konstruksjoner, utføres riktig. Vindtette løsninger er avgjørende for et godt resultat. Kantbjelke eller kubbing

Alt. 1 Avslutning ved raft



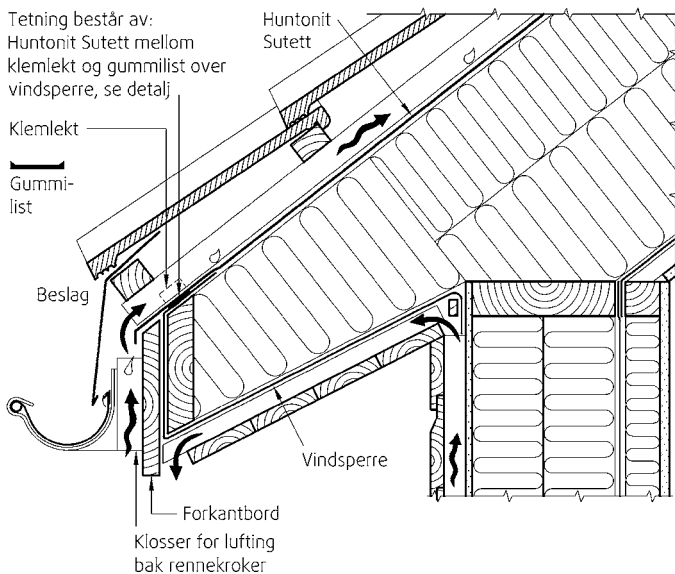
Det monteres kubbinger mellom sperrene. Undertaket spikres med skiferstift, avstand cc 100 mm. Platene klemmes så med klemlister. Klemlistene må være ca. 40 cm kortere enn avstanden mellom sløyfene. NB: husk Sutak Tetningslist mellom kubbing og Sutak platene.

Møneløsning for undertak

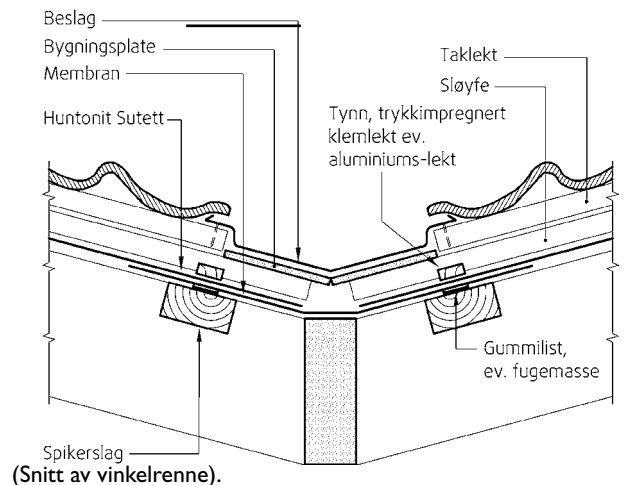


Det monteres spikerslag i møne, slik at sutaket kan klemmes. Man klemmer sutaket med klemlister. Over platene monteres en diffusjonsåpen papp. Mønekammen klosses opp, slik at luften kan sirkulere fritt under.

Alt. 2 Avslutning ved raft

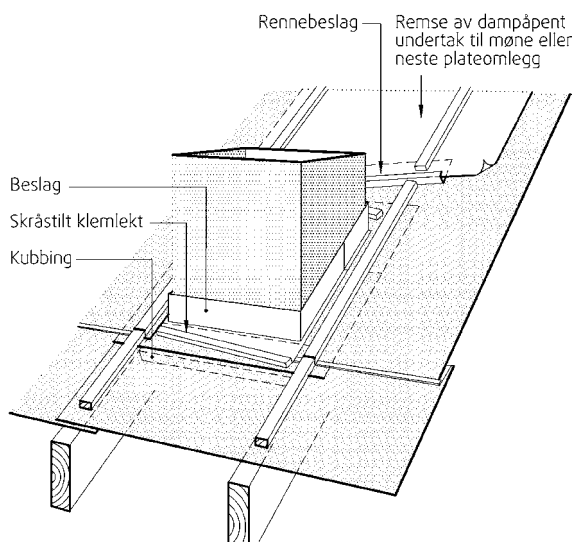


Avslutning ved vinkelrenne

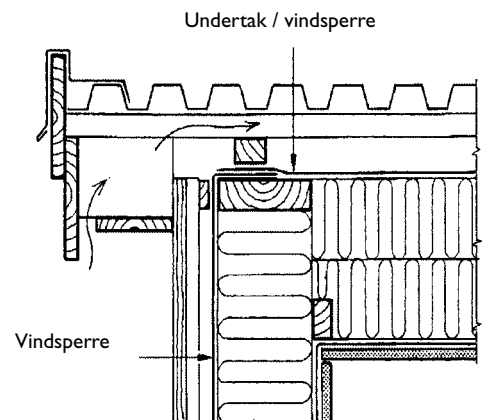


Beslag/membran legges under takplatene. Platene avsluttes nesten i bunnen av renna.

Tetting rundt pipe



Avslutning ved gavl



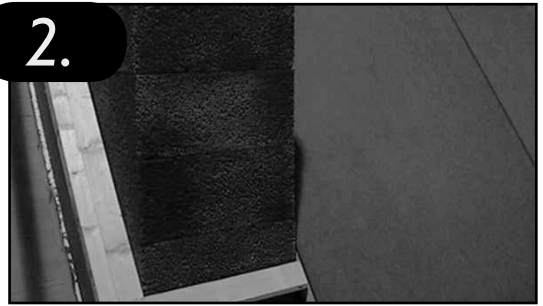
For å sikre en vindtett avslutning ved gavl monteres en diffusjonsåpen papp som klemmes med siste sløyfe på tak, bøyes ned over gavlveggen og klemmes med veggens utforingslekte.

1.



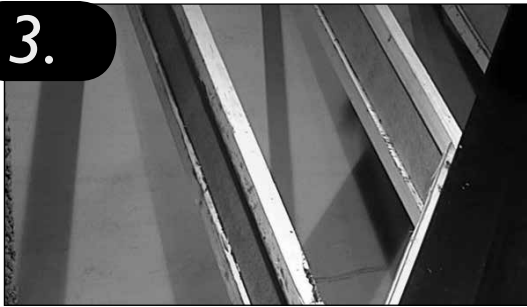
Det må legges inn kubbing ved raft, slik at platene kan klemmes med klemlist

2.



Det må også legges inn kubbing ved pipe slik at platene kan klemmes med klemlist.

3.



Det må legges inn kubbing i kilen, slik at platene kan klemmes med klemlist.

4.



Første platerad er montert. Nå er det klart for montering av sutett beslaget.

5.



Man bøyer opp den høyre "vingen", slik at den kan bøyes ned over neste plate ved vertikalomleggene.

6.



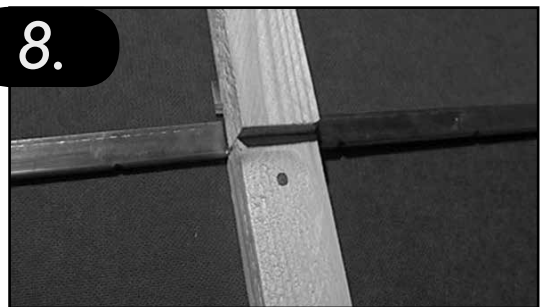
Har man begynt med en hel plate i første platerad, må man starte med en halv plate i neste platerad.

7.



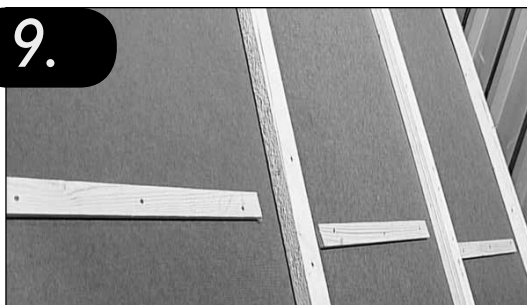
Platen monteres enklest ved å tippe det høyre hjørnet ned i beslaget og slippe platen kontrollert på plass.

8.



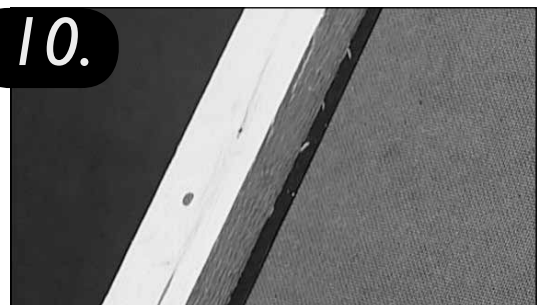
Da sløfene er så kraftige, er det absolutt nødvendig å kappe disse i forkant av omlegget.

9.



For å sikre en vindtett avslutning på raft, monteres klemlister. Disse spikres med 2,2 x 55 mm. Galvanisert hodestift. Avstand ca. 200 mm.
NB! Platene spikres først med skiferstift ned i kubbingen.

10.



For å sikre en vindtett avslutning på gavl, monteres en diffusionsåpen papp. Denne klemmes med siste sløfje på taket, bøyes ned på gavle veggen hvor den klemmes med veggens utforingslekter.

**Produsentene arbeider kontinuerlig med sin kvalitetsforbedring.
Til tross for dette kan enkelte plater med feil forekomme. Brukere bør kontrollere
platene før montering i det vårt erstatningsansvar begrenser seg til plater med feil.
Produsenten tar forbehold om endringer av spesifikasjonene.
Spørsmål rettes til: teknisk kundestøtte Tlf.: +47 38 13 71 00 Fax: +47 38 13 71 01**

member of



Postboks 21, 4701 Vennesla
Telefon: 38 13 71 00 • Telefax: 38 13 71 81
e-mail: byggma@byggma.no
www.byggma.no