

morsø



By appointment to The Royal Danish Court

morsø

Morsø 3100

NO Monterings- og bruksanvisning

SE Monterings- och bruksanvisning



INNHold · INNEHåLL

- NO**
 - 1.0 Installasjon av Morsø-ovnen.5
 - 2.0 Fyringsteknikk/Bruk av ovnen..... 10
 - 3.0 Regelmessig vedlikehold av ovnen. 14

- SE**
 - 1.0 Montering av Morsø braskaminen..... 21
 - 2.0 Eldningsteknikk/Användning av braskaminen ...26
 - 3.0 Regelbundet underhåll av braskaminen30



Monterings- og bruksanvisning 3112, 3116 & 3142



N/EN 13240 · NS 3058-3059

MORSØ JERNSTØBERI A/S · DK-7900 NYKØBING MORS
E-Mail: stoves@morsoe.com · Website: www.morsoe.com

Gratulerer med din nye Morsø-ovn!

Morsø, som er den største leverandøren på det danske markedet, har produsert vedovner av høyeste kvalitet siden 1853. Hvis du bare følger denne bruksanvisningen, er vi sikre på at du også vil få nytte og glede av din nye ovn i mange år.

Innhold

1.0	Installere Morsø-ovnen	Side nr.
1.1	Pakke ut ovnen	5
1.2	Installere ovnen	5
1.3	Feier	5
1.4	Plassering av ovnen / avstandskrav	5
1.5	Skorsteinen	7
1.6	Rørstilkobling	7
1.7	Tilkobling til skorstein i murverk	8
1.8	Tilkobling til stålskorstein	8
1.9	Trekkforhold	9
2.0	Fyringsteknikk/Bruke ovnen	10
2.1	Optenning og fyringsintervaller	11
3.0	Regelmessig vedlikehold av ovnen	14
3.1	Utvendig vedlikehold	14
3.2	Innvendig vedlikehold	14
3.3	Rense ovnen	15

Ekstra tilbehør

Til Morsø-ovnene tilbyr vi et omfattende skorsteins-, gulyplate- og tilbehørsutvalg som forenkler daglig bruk og vedlikehold av Morsø-ovnen.

Støpejern

Støpejern er et levende materiale. Derfor finnes det ikke to ovner som er helt like. Det skyldes både støpejernets toleranser og at ovnene er håndverksmessig utformet. Det kan også forekomme mindre ujevnheter i støpejernets overflate.

1.0 Installere Morsø-ovnen

1.1 Utpakking av ovnen

3112 og 3116: Etter utpakning skrues brandkammeret af træpallen og lægges roligt ned på bagsiden. For at undgå skamfanger på ovn og gulvet kan papemballagen anvendes som underlag. Benene, der er medsendt ovnen pakkes ud og skrues fast på den støbte bund med de medfølgende bolte.

3142: Ovnen løftes av pallen og settes varsomt på plass.

Det anbefales å være to personer om denne jobben, fordi det er tungt for en person å håndtere ovnen.

MORSØ 3112 og 3116 veier 100 kg.

MORSØ 3142 veier 120 kg.

1.2 Oppstilling av ovnen

Vær oppmerksom på gjeldende nasjonale og lokale forskrifter som gjelder oppstilling av vedovner. Følg også lokale forskrifter som gjelder tilslutning til skorstein og oppstilling av skorsteiner. Spør evt. feieren til råds. Du er likevel selv, i samarbeid med den tekniske rådgiveren eller håndverkeren, ansvarlig for at de nasjonale og lokale forskriftene overholdes.

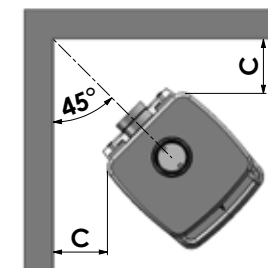
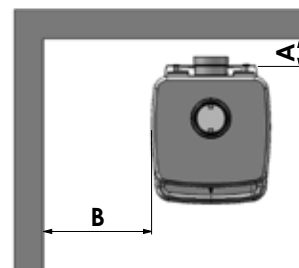
1.3 Feier

Som nevnt kan det være lurt å søke råd hos den lokale feieren før ovnen settes opp. Under alle omstendigheter skal feieren orienteres når vedovnen er satt opp. Feieren sjekker installasjonen og treffer avtale om terminer for feiing. Dersom ovnen ikke har vært i bruk i lengre tid, bør den undersøkes med tanke på sprekkdannelse, fuglereir m.v. før den igjen tas i bruk.

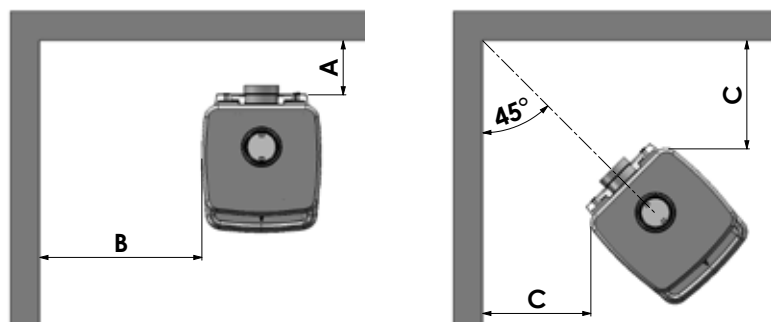
1.4 Ovnens plassering / krav til avstand

Det er bare når ovnen plasseres opp mot brennbart materiale at det stilles krav til avstand. Din nye ovn kan plasseres som angitt på godkjenningsskiltet på baksiden av ovnen, når veggene består av brennbare materialer.

SINTEF NBL oppstillingsvilkår mot forskriftsmessig brannmur:				
Ovnstype	Bak ovnen (A)	Ved ovnens sider (B)	Fra hjørne av ovnen (C)	Møbleringsavstand
Morsø 3112 og 3116	100 mm	400 mm	200 mm	800 mm
Morsø 3142	100 mm	200 mm	100 mm	800 mm



Min. avstand til brennbart materiale:			
Ovnstype	Bak ovnen (A)	Ved ovnens sider (B)	Fra hjørne av ovnen (C)
Morsø 3112 og 3116 stråleovn med uisolert røykrør	200 mm	600 mm	400 mm
Morsø 3142 konveksjonsovn med uisolert røykrør	200 mm	400 mm	200 mm
Morsø 3112 og 3116 stråleovn med isolert røykrør	150 mm	600 mm	400 mm
Morsø 3142 konveksjonsovn med isolert røykrør	50 mm	300 mm	100 mm



Dersom ovnen plasseres ved ikke brennbart materiale anbefales det å ha en avstand til mur på 100 – 150 mm. Dette av hensyn til varmesirkulasjon og rengjøring bak ovnen.

Et lag med tapet vil vanligvis bli betraktet som ikke-brennbart materiale, når det er satt på mur.

På gulvet

Dersom oppstillingen er på brennbart gulv, skal de nasjonale og lokale forskriftene overholdes når det gjelder størrelsen på et ikke-brennbart underlag som skal dekke gulvet under ovnen. Det må naturligvis sikres at underlaget kan bære ovnens og evt. skorsteinens vekt.

Møbleringsavstand

Anbefalt møbleringsavstand er 800 mm, men det bør vurderes om møbler og andre gjenstander vil bli tørket ut ved å stå så tett på ovnen.

Avstand til brennbart materiale foran ovnen er 800 mm.

En vedovn blir varm under fyring. Derfor må man være forsiktig, spesielt når det gjelder barns mulighet for å komme nær ovnen.

Ovnen har et håndtak i rustfritt stål som kan tas av. Det sikrer at håndtaket alltid er kaldt. Fjern håndtaket for å gjøre ovnen mer barnesikker

1.5 Skorsteinen

Dersom lokale forskrifter tillater det, kan ovnen tilsluttes en skorstein der det på forhånd er tilsluttet et annet lukket ildsted (for eksempel oljefyr eller en annen vedovn). Vær oppmerksom på eventuelle krav til plassering av røykrør dersom to eller flere ildstedet sluttes til samme skorstein.

Vedovnen må aldri sluttes til en skorstein der det er tilsluttet et gassfyr.

En moderne og effektiv vedovn stiller større krav til din skorstein. Derfor bør feieren vurdere skorsteinen. Skorsteinens lysning skal oppfylle de nasjonale og lokale forskriftene. Men generelt bør lysningens areal være minst 175 cm² (150 mm diameter) for vedovner.

Er skorsteinens lysning for stor, vil dette føre til at det brukes for mye energi på å varme opp skorsteinen til et akseptabelt trekk. Dersom det gjelder en murt skorstein med større lysning anbefales det å sette inn en isolerende skorsteinsforing med korrekt diameter. Dermed vil det bli økt trekk og bedre fyringsøkonomi.

Der stilles ingen krav til noen bestemt skorsteinshøyde, men den skal være så høy at trekkforholdene er i orden og røyken ikke sjenerer. Som en generell regel er trekkforholdene tilfredsstillende når skorsteinen er 4 meter over ovnen, og når den er ført minst 80 cm over takryggen. Dersom skorsteinen er plassert ved husets side, bør toppen av skorsteinen aldri være lavere enn takryggen eller takets høyeste punkt. Merk at det ofte finnes nasjonale og lokale forskrifter for plassering av skorsteiner i forbindelse med stråtekte tak. Se avsnitt 1.9 om trekkforhold.

Skorstein og røykrør skal ha renseluker. Størrelsen på renseluker i skorstein skal minst svare til skorsteinens lysningsareal. Skorsteinen skal være tilgjengelig for utvendig inspeksjon, og det skal være mulighet for adgang til renseluker og til skorsteinen, dersom den skal renses fra toppen (eks. stålskorsteiner).

1.6 Rørtilslutning

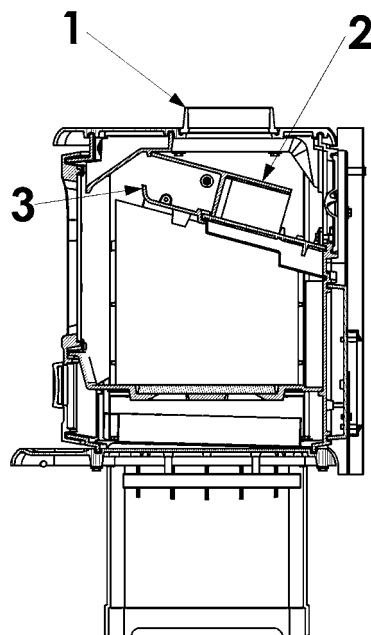
Morsø 3112, 3116 og 3142 er klargjort for montering av et "airtight box" system for de markedene der nasjonale eller lokale bestemmelser krever det. Airtight box systemet bestilles separat med nr. 54362021 som også inneholder en utførlig monteringsanvisning.

Ovnen har som standard en røyktut (1) oppover og et støpt deksel montert i den støpte bakplaten bak konveksjonsbakplaten. Dersom ovnen ønskes montert med røykavgang bakover, skal den øvre platejernsbrik på konveksjonsbakplaten slås ut med små faste hammerslag utfor de små "broene" som holder brikken på plass. Røykstussen demonteres fra ovnen, og det støpte dekslet skrues av fra bakplaten og monteres igjen på topplaten. Røykstussen sentreres i hullet på ovnens baksida og skrues fast med de vedlagte skruene og platefestene. Dekselet virker som et rensedeksel og letter adgangen ved den årlige rensing av ovnen.

Plassering av røykledeplate og rensklaff

Man må sørge for at den øvre, støpte røykledeplaten (2) er riktig plassert. Den er plassert inn over den nederste røykledeplaten og låst bakover av de 2 støpte vinklene som er plassert på oversiden av den nedre røykledeplaten (se skissen). Merk:

Når det fyres skal rensklaffen (3) alltid være korrekt montert i røykledeplaten, fordi topplaten ellers kan bli for varm og forårsake varig skade.



1.7 Tilslutning til murt skorstein

En røykrørshylse mures fast i veggen og røykrøret føres inn i denne. Røret må ikke stikkes inn i selve skorsteinsåpningen, men bare til den innvendige siden av skorsteinens lysning. Skjøtene ved ovn/rør og rør/murhylse skal tettes med glassfibersnøre. Det er vanligvis ikke nødvendig å tette mellom røykrørskjøter.

Evt. overgang fra vertikalt til horisontalt røykrør kan med fordel monteres med et mykt bøy for å unngå redusert trekk i skorstein. Dimensjoneringen av røykrør skal oppfylle de nasjonale og lokale forskriftene. Morsø anbefaler at røykrør utføres i 2 mm stålplate, fordi dette vil forlenge røykrørets levetid.

1.8 Tilslutning til stålskorstein

Dersom det dreier seg om en oppstilling der skorsteinen føres direkte opp gjennom himlingen, skal nasjonale og lokale forskrifter oppfylles når det gjelder skorsteinens avstand til brennbart tak. Skorsteinen tettes ved røyktuten med glassfibersnøre. Det er viktig at skorsteinen er montert slik at det er taket og ikke ovnen som bærer skorsteinen. (Se skorsteinfabrikantens veiledning). En stor vekt på ovenns topplate kan føre til sprekke-dannelser i denne. Morsøs garanti omfatter ikke topplaten, dersom skorsteinen er montert uten at taket bærer.

Dersom det oppstår pipebrann i forbindelse med feil betjening av ovnen eller lengre tids bruk av fuktig brensel, må lufttilførselen stenges helt og brannvesenet kontaktes.

Obs!

Muligheter for rensing. Snakk med feieren.

Hvis det er for lite trekk i skorsteinen, kan du med fordel montere røykrøret på toppen, siden det reduserer røykvandringen i selve brennkammeret. Ikke ha flere bøyninger enn nødvendig og begrens lengden på røykrøret, slik at trekkforholdene ikke forringes.

Frisklufttilførsel

En vedovn krever luft til forbrenningen. Dette fører til at fyring i vedovn er med på å gi et sunt innneklima i et hus. Hvis huset er veldig tett, og spesielt hvis det er en damphette eller et ventilasjonsanlegg i huset, kan det hende at du må installere en lufteventil i rommet der vedovnen er installert. Hvis du ikke gjør det, vil skorsteinstrekken bli for svak, noe som kan føre til at det ikke brenner skikkelig i ovnen, og det kan komme røyk ut av ovnen når ovnsdøren åpnes.

Hvis det er nødvendig å installere lufteventiler, skal de plasseres slik at de ikke kan blokkeres.

1.9 Trekkforhold

Dersom det kommer røyk ut av ovnen når fyringsdøren åpnes, skyldes det dårlig trekk i skorsteinen. For denne typen av ovner kreves et skorsteinstrekk på minst 12 Pa for å gi tilfredsstillende forbrenning og for å hindre røykutslipp. Det vil likevel være risiko for røykutslipp hvis ovnsdøren åpnes under meget kraftig fyring. Røykgasstemperaturen ved nominell ytelse er 218°C referert til 20°C. I tilfelle av tvil kan feieren måle trekket i skorsteinen.

Trekkforhold

Trekken i skorsteinen oppstår på grunn av forskjellen mellom den høye temperaturen i skorsteinen og den kaldere utetemperaturen. I tillegg er du avhengig av skorsteinslengden og -isoleringen samt vind- og værforholdene for å oppnå det riktige undertrykket som gjør at trekken oppstår.

Trekken reduseres av følgende forhold:

- Temperaturforskjellen er for liten, for eksempel hvis skorsteinen ikke er isolert godt nok.
Hvis skorsteinen er kald, kan det hjelpe å tenne på en sammenkrøllet avis i skorsteinens renseluke.
- Utetemperaturen er for høy. For eksempel om sommeren.
- Det er vindstille.
- Skorsteinen er ikke høy nok, slik at den er i le av tak og høye trær. I slike tilfeller er det også størst risiko for nedslag av røyk.
- Det kommer falsk luft inn i skorsteinen, for eksempel gjennom manglende fuger eller sprekker ved renseluken eller røykrøret.
- Ildsteder som ikke er i bruk og ikke er tettet, er koblet til skorsteinen.
- Røykrør og skorstein er tilstoppet av sot pga. manglende rensing.
- Huset er for tett (se avsnittet Frisklufttilførsel).

God trekk får du av følgende forhold:

- Det er stor forskjell mellom temperaturen i skorsteinen og utetemperaturen. Altså ved fyring når behovet er størst.
- Det er klarvær og gode vindforhold.
- Skorsteinen har den riktige høyden. Min. 4 meter over ovnen og fri av mønet.

2.0 Fyringsteknikk / Bruke ovnen

Din ovn er konstruert med lufttilførsel 3 steder.

En startanordning, hvor luften passerer gjennom rysteristen. Denne lufttilførselen reguleres med dørens ventil. Dersom det brukes startanordning, skal rysteristen åpnes litt. Rysteristen betjenes med håndtaket som er plassert i høyre side under døren. En sekundær, forvarmet luft tilføres forbrenningen over glasset, og reguleres med håndtaket plassert under askehyllen. Sekundærluften tilføres ved å dra håndtaket ned. En tredje luft tilføres over flammen gjennom et større antall huller i de rustfrie plate plassert under røykplatene. Denne lufttilførselen skal alltid være åpen, og den kan derfor ikke reguleres.

Ovnens nominelle varmeytelse er 5,2 kW. Din nye Morsø ovn er testet ifølge EN-normene og anbefalt for fyring med ved. Ovnene egner seg for uregelmessig bruk. Ovnene er utstyrt med et håndtak i rustfritt stål som kan tas av, noe som sikrer at håndtaket alltid er kaldt når ovnen er i bruk. Når håndtaket er fjernet, er ovnen dessuten mer barnesikker.

VIKTIG!

Tre er et materiale som inneholder mye gass (ca. 75 %). Disse gassene frigjøres når veden varmes opp og tenes på. Derfor er det viktig at disse gassene antennes raskt når ovnen fylles på. Hvis veden blir liggende å ulme, spesielt etter at det er lagt inn nye kubber, oppstår det en kraftig røykutvikling som i verste fall kan forårsake en eksplosjonsaktig antenning av gassene og skade ovnen. For at gassene som frigis fra veden, skal antennes og du skal få det til å brenne godt over tid, er det viktig at det alltid tilføres nok oksygen (luft).

Innstilling av lufttilførsel, opptenningsmetode og fyringsintervaller er avhengig av blant annet skorsteinstrekk, vind- og værforhold, varmebehov og brensel. Derfor kan det ta litt tid før du finner ut hvordan ovnen fungerer under gitte forhold.

Selv om du kan fyre med nesten alle typer tre i Morsø-ovnen, bør du ikke fyre med vått eller ulagret trevirke. Ved bør lagres under tak i minst ett år og helst i to år med god lufting. Ved bør kløyves så raskt som mulig etter felling for at den skal tørke raskt. Veden kan brukes når fuktigheten er under 20 %. Under den offisielle testen testes alle vedovner med ved som har et fuktighetsinnhold på $(16 \pm 4)\%$. Ikke bruk drivtømmer, da det som regel er svært saltholdig og dermed kan ødelegge både ovnen og skorsteinen. Impregnert og malt trevirke samt sponplater avgir giftig røyk og giftige gasser og må derfor heller ikke brukes som brensel.

Vær oppmerksom på at det ikke kan brukes flytende brensel i ovnen.

Kubber med en diameter på over 10 cm bør alltid kløyves. Kubbene kan ikke være lengre enn at de ligger plant over glødelaget med luft på begge ender. Maksimal lengde på brensel i ovnen er 30 cm. Maksimal mengde brensel er ca. 2 kg/time (maks. 2 vedkubber per etterfylling).

Sørg for at de første fyringene er moderate, slik at den varmebestandige malingen kan herdes før du fyrer kraftigere. Malingen kan i herdingsfasen avgir røyk og lukt under den første fyringen, noe som er normalt. Sørg derfor for å lufte ut i denne fasen.

Under oppvarming og nedkjøling kan du høre "knirkelyder" fra ovnen. Dette skyldes den store temperaturforskjellen materialet blir utsatt for.

2.1 Oppnøring og fyringsintervaller

Under opptenning trengs det mye luft. Hvis ovnen er helt kald, kan du med fordel la døren stå på gløtt de første minuttene og åpne den primære lufttilførselen maksimalt (håndtaket under askehyllen). Rysteristen skal være lukket når det fyres med ved, dvs. at rystemstangen er skjøvet helt inn. Hvis trekkforholdene er dårlige, kan litt luft gjennom risten gjøre det lettere å tenne opp. Du må imidlertid være oppmerksom på at denne lufttilførselen kan være årsaken til en midlertidig tilsoting av både stein og glass. Hvis du bruker startanordning, må du åpne rysteristen ved å trekke ut håndtaket på rysteristen.

For å få et isolerende askelag i bunnen av ovnen bør du første gang du tenner opp, bruke ca. 1-2 kg tørr pinneved. Ha deretter alltid ca. 1 cm aske i bunnen av brennkammeret.

1. Glødelaget dannes raskt ved oppnøring med 2-4 oppnøringstabletter eller 7-10 sammenkrøllede avissider under ca. 1-2 kg tørr pinneved.

2. Det åpnes helt for primærluften som reguleres med håndtaket under askehyllen.

3. Etter antenning av papir/tabletter settes døren på gløtt slik at det er god trekk ved en åpning på ca. 5-10 cm.

4. Når man kan se (etter 5-10 minutter) at skorsteinen er så varm at det er trekk i den, stenges døren helt. Dersom alle forutsetninger er oppfylt, vil det etter ytterligere ca. 15-20 minutter ha dannet seg et pent lag med glør i brennkammeret.



5. Fortsatt fyring bør normalt skje mens det ennå er glørigjen. Glørne fordeles i bunnen, men flest foran i ovnen.



6. Det legges 3 stykker ved, hver på ca. 0,7 kg og ca. 30 cm lange, inn over glørne i ett lag med en avstand på ca. 1 cm mellom vedstykkene.



7. Når den primære lufttilførselen er åpnet maksimalt og døren stenges, vil den ferske veden bli antent i løpet av et par minutter.

Viktig!

Det er viktig at den friske vedmengden hurtig begynner å brenne. En hurtig antennelse av brenslaget oppnås ved å åpne forbrenningsluften maksimalt eller ved å la døren stå på gløtt for å tilføre så mye luft som kreves for å antenne veden.

Hvis brenslaget i stedet bare ulmer, blir det en kraftig røykutvikling som i verste fall kan forårsake en eksplosjonsartet antennelse av røykgassene med risiko for både materielle skader og personskader.



8. Deretter justeres den primære luftmengden ned til ønsket varmemengde, og den optimale forbrenningen vil fortsette til grunnglød.

Man må sikre at det alltid er luft (oksygen) nok til å opprettholde klare og varige flammer under og etter nedjustering av forbrenningsluften.

Under den normale prøvingen kan intervallet mellom påfyll være 70-80 minutter.

9. En ny porsjon med ved fyres på samme måte som angitt under pkt. 5 & 6.



Normalt skal ovnsdøren åpnes forsiktig de første 2-3 centimeterne, og man skal vente til trykket er utlignet før døren åpnes helt. På denne måten unngår du eventuell sjenerende røyk, spesielt i forbindelse med dårlige trekkforhold. Ovnsdøren bør ikke åpnes under voldsom fyring.

Når veden er brent ut, er den omdannet til glødende trekull. Hvis det da er dannet et godt glødelag over et tilstrekkelig lag med aske, kan ovnen holde seg varm svært lenge, ikke minst i kraft av støpejernets gode egenskaper.

Nattfyring frarådes på det sterkeste. Det forurenses miljøet og gir dårlig utnyttelse av brenslaget siden gassene fra veden ikke antennes ved så lav temperatur. I stedet dannes det sot (gasser som ikke er forbrent) i skorsteinen og i ovnen. Ekstreme forhold, som dårlig skorsteinstrekk, store mengder ved eller våt ved, kan i verste fall forårsake en eksplosjonsaktig antenning.

Ved fyring om sommeren, når behovet for varme er minimalt, blir forbrenningen dårlig. Ovnen avgir for mye varme, og man reduserer forbrenningen. Husk imidlertid alltid å sørge for at det er flammer så lenge veden ikke er omdannet til trekull. Hvis du ønsker svakere fyring, legger du i en mindre mengde ved.

Hvis du fyrer med vått brensel, vil en stor del av brenslagets varmeenergi gå med til å fortrenge vannet fra brenslaget uten å avgi varme til ovnen. Denne ufullstendige forbrenningen fører til sotavleiring i ovn, rør og skorstein.

Sammenligning av vedfyring og oljefyring:

Tresort (vanninnhold på 20%)	Antall rommeter per 1000 l olje
Eik	7,0
Bøk	7,0
Ask	7,2
Or	7,5
Bjørk	8,0
Alm	8,9
Rødgran	10,4
Edelgran	10,9

3.0 Regelmessig vedlikehold av ovnen

3.1. Utvendig vedlikehold

Ovnens overflate er malt med en varmebestandig senotherm maling. Den holder seg penest når den bare støvsuges med et mykt munnstykke eller tørkes med en tørr klut som ikke løer. Med tiden kan den malte overflaten få et grått utseende når det fyres for kraftig, men ovnen kan enkelt friskes opp med en Morsø spraymaling som kan fås fra den lokale forhandleren. Morsø ovnene er overfaltebehandlet med Morsø originale sorte farge (tidligere kalt Morsø koks) eller Morsø grå. Malingen kan kjøpes som sprayboks og som vanlig ovnslakk på boks.

3.2 Innvendig vedlikehold

Glass

Ved korrekt fyring med ved avsettes ingen eller bare lite sot på det keramiske glasset. Dersom det under oppnøringen har blitt sotdannelse på glasset, vil soten brenne bort ved normal fyring i ovnen. Dersom det på grunn av feil betjening blir mye sot på glasset, kan dette enkelt fjernes med for eksempel Morsø Glassrens. Glasset skal være kaldt under denne rengjøringen. Det er også mulig å fylle ovnen med såpass lange vedkubber at de presses mot glasset når døren lukkes.

Årsaker til sotet glass:

- Brenslet er for vått.
- Kubbene er for store/det brukes ukløyvd ved.
- Forbrenningstemperaturen er for lav.
- Det kommer for mye luft gjennom risten i bunnen.

Utskiftning av glass

Keramisk glass kan ikke gjenvinnes ettersom det har en høyere smeltetemperatur. Dersom keramisk glass blandes med vanlig glass, ødelegges råvaren og gjenvinningsprosessen kan stoppe opp. Sørg for at det ildfaste glasset ikke havner sammen med vanlig gjenvinningsavfall. Dette vil skåne miljøet i betydelig grad.

OBS: Skal avhendes som keramisk glass på gjenvinningsstasjon.

Innvendige støpejernsdeler og andre slitasedeler

Rysterist, røykledeplate og andre deler som er i direkte berøring med ild og glødende brensel, er slitasedeler. Disse er derfor spesielt utsatt for gjennombrenning. Ved korrekt bruk vil disse delene holde i mange år. Når det fyres for kraftig vil gjennombrenningen naturligvis fremskyndes. De nevnte delene kan utskiftes. Dersom røykledeplatene skades og ikke utskiftes i rett tid, vil topplaten senere bli utsatt for såpass høy temperatur at den kan skades.

Merk at konstruksjonen ikke må endres, og deler som utskiftes skal utskiftes med originale deler fra MORSØ.

Årsaker til at innvendige deler slites for raskt, kan være følgende:

- Det fyres for kraftig.
- Det kommer for mye luft gjennom risten i bunnen.
- Det brukes for mye tørr ved (møbelavfallsved).
- Det er for mye sot på røykhvelvene (se avsnittet Rense).
- Det er for mye aske i skuffen (se avsnittet Aske).

Pakninger

Etter hvert vil pakningene i døren slites ut og bør, for å unngå ukontrollert forbrenning, skiftes ut etter behov. Bruk Morsø pakningssett.

Merk: Normale slitedeler omfattes ikke av Morsøs utvidede garantiordning.

Vedlikeholdssortiment (reservedeler, glassrens, maling, pakningssett m.m.) kan du finne hos din Morsø forhandler.

3.3 Rensing av ovn

Spesielt over røykledeplatene vil det, som følge av trekken i pipa og etter en feiing, komme et aske- og sotlag. Asken vil ha en isolerende virkning som kan fremskynde gjennombrenning av røykledeplatene, da de ikke kan kvitte seg med varmen. Under normal rensing kan den støpte rensklappen i røykledeplatene fjernes og gi adgang for rensing over røykledeplatene. I dag skal feieren – i tillegg til å feie pipe og røykrør – sørge for å tømme sot i ovnen. Du skal sammen med feieren vurdere antall årlige feiinger/rensninger av ovnen.

Aske

Som tidligere beskrevet bør det være 2-3 cm. isolerende askelag i bunnen av ildkammeret for å oppnå en høy forbrenningstemperatur. Når askelaget er for tykt, skal ristestangen trekkes ut, og asken kan falle ned i skuffen.

Tøm skuffen før den er helt full, slik at asken ikke isolerer rundt risten. Det kan fremskynde en gjennombrenning.

Aske kan i de fleste tilfeller fjernes sammen med alminnelig avfall. Da det kan skjule seg glør i askeskuffen i flere døgn, kan det være nødvendig å oppbevare asken i en ubrennbar beholder før asken helles i søppeldunken.

Aske fra vedovn egner seg ikke som gjødsel i hagen.

Vedlikeholdsdeler til 3100

Beskrivelse	Produktnr.
Rysterist	44310900
Røykledeplate øverst	34313400
Røykledeplate	54313561
Renseklaf ved røykledeplate	34313600
Glass	79310000
Sidesten	79311300
Bagsten	79311400

Garanti Produkt Registrering

MORSØ 10 ÅRS GARANTISERTIFIKAT

Bak hver Morsø ovn finnes mer enn 160 års dedikert ovnsdesign og produksjonserfaring. Kvalitetskontroll har alltid vært i sentrum for produksjonsprosessen, og detaljerte mål er brukt ved alle viktige stadier av byggingen. Tilsvarende, gitt at ovnen har blitt levert av en autorisert Morsø-forhandler, vil Morsø tilby en 10-års produsentgaranti mot produktdefekter på hvilke som helst av de utvendige hoveddelene på ovnene.

**Les mer om "Morsø 10-årsgaranti/produktregistreringskort"
og registrer den nye Morsø-ovnen din online:
<http://denmark.morsoe.com/garantiregistrering>**

Morsø Jernstøberi A/S - 13.07.2017 - 72310800



By appointment to The Royal Danish Court

morsø

Monterings- og bruksanvisning 3112, 3116 & 3142



EN 13240

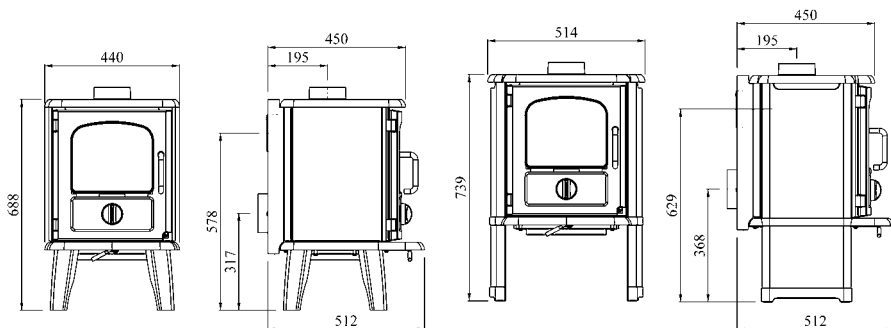
MORSØ JERNSTØBERI A/S · DK-7900 NYKØBING MORS
E-Mail: stoves@morsoe.com · Website: www.morsoe.com

Gratulerar - du är nu ägare av en ny Morsø-kamin!

Morsø, som är den största leverantören på den danska marknaden, har sedan 1853 framställt braskaminer av allra högsta kvalitet. Om du bara följer nedanstående instruktioner är vi säkra på att även du kommer att ha nytta och glädje av din nya kamin i många år framöver.

Innehåll

1.0	Montering av Morsø-kaminen	Sidan
1.1	Uppackning av kaminen	21
1.2	Uppställning av kaminen	21
1.3	Sotare	21
1.4	Kaminens placering/avståndskrav	21
1.5	Skorstenen	23
1.6	Röranslutning	23
1.7	Anslutning till murad skorsten	24
1.8	Anslutning till stålskorsten	24
1.9	Dragförhållanden	25
2.0	Eldningsteknik/så använder du kaminen	26
2.1	Tändning och eldningsintervall	27
3.0	Regelbundet underhåll av kaminen	30
3.1	Utvändigt underhåll	30
3.2	Invändigt underhåll	30
3.3	Rensning av kaminen	31



Extratillbehör

Till Morsø-kaminer finns det ett omfattande program med skorstenar, golvunderlägg och tillbehör som kan göra det lättare för dig att använda och underhålla din Morsø-kamin.

Gjutjärn

Gjutjärn är ett levande material. Det finns därför inte två kaminer som är exakt likadana. Detta beror dels på gjutjärnets toleranser, och dels på att kaminerna tillverkas hantverksmässigt. Gjutjärnets yta kan även innehålla mindre ojämnheter.

1.0 Montering av Morsø-kaminen

1.1 Uppackning av kaminen

3112 och 3116: När du har packat upp kaminen ska du skruva av brännkammaren från träpal-len och försiktigt lägga ner den på baksidan. För att undvika att kaminen och golvet skadas kan du använda pappemballaget som underlag. Packa upp benen som medföljer kaminen och skruva fast dem på det gjutna fundamentet med de medföljande bultarna.

3142: Lyft av kaminen från träpalen och sätt den försiktigt på plats.

Vi rekommenderar att ni är två personer när detta arbete utförs, eftersom kaminen är tung att hantera ensam.

Morsø 3112 och 3116 väger 100 kg.

Morsø 3142 väger 120 kg.

1.2 Uppställning av kaminen

Det är viktigt att installationen utförs enligt föreskrifter och på ett säkert sätt.

Följ gällande nationella och lokala lagar och bestämmelser beträffande uppställning av braskaminer. Samtidigt ska du följa lokala bestämmelser vad angår anslutning till skorsten samt uppställning av skorstenar. Kontakta en behörig installatör. Efter installationen ska skorstensfejrmästaren godkänna installationen före eldning. Se Morsø-återförsäljare på www.morsoe.com/se.

1.3 Sotare

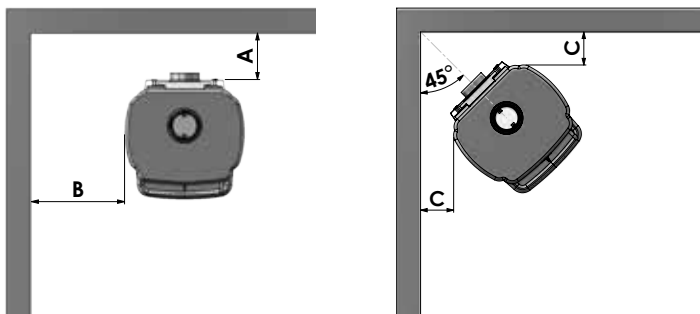
Som vi nämnt ovan kan det vara klokt att rådgöra med sotaren i ditt område innan du ställer upp kaminen. Under alla omständigheter ska du informera sotaren när braskaminen är uppställd. Sotaren gör en kontroll av installationen och sedan träffar man avtal om sotningsintervall. Om skorstenen inte har använts på ett tag bör du låta undersöka om det finns sprickor, fågelbon m.m. i den innan den tas i bruk igen.

1.4 Kaminens placering/avståndskrav

Det är endast om kaminen placeras intill brännbart material som det ställs krav på avstånd. Där ska dock tas hänsyn till att det finns tillräckligt utrymme kring kaminen i den dagliga användningen och i samband med den årliga sotningen som ska utföras av sotningsväsendet. Om väggarna är tillverkade av brännbart material kan din nya kamin placeras enligt det som anges på godkännandeskylten på kaminens baksida.

Om kaminen monteras mot icke brännbart material rekommenderar vi att avståndet till murverk är 100 – 150 mm. Det sker av hänsyn till värmecirkulationen och rengöring bakom kaminen. Ett lager tapet ovanpå murverket anses normalt inte vara brandfarligt material.

Minsta avstånd till brännbart material:			
Typ av kamin	Bakom kaminen (A)	Vid kaminens sidor (B)	45° hörn (C)
Morsø 3112 och 3116 strålningskamin	200 mm	600 mm	600 mm
Morsø 3142 konvektionskamin med oisolerat rökrör	200 mm	400 mm	200 mm
Morsø 3142 konvektionskamin med isolerat rökrör	50 mm	300 mm	100 mm



SINTEF NBL rekommenderar avstånd från murad vägg:
3112 och 3116 till sidovägg 400 mm och 200 mm till bakvägg.
3142 till sidovägg 400 mm och 100 mm till bakvägg.

På golvet

Om kaminen placeras på ett golv i brännbart material ska gällande nationella och lokala bestämmelser följas för hur stort ett ej brännbart underlag som ska läggas på golvet under kaminen ska vara. Du ska naturligtvis se till att underlaget klarar att bära upp kaminens och eventuellt stålskorstenens vikt.

Avstånd till möbler

Det rekommenderade avståndet till möbler är 800 mm, men du bör försöka bedöma om möbler och annat kan torka ut om de står nära kaminen. Avstånd till brännbart material framför kaminen är 800 mm. En kamin blir varm under eldning. Var därför försiktig när du använder kaminen, särskilt om barn kan komma i kontakt med den.

Kaminen har ett avtagbart handtag i rostfritt stål, vilket gör att man inte bränner sig när kaminen används. När handtaget är borttaget blir kaminen barnsäkrare.

1.5 Skorstenen

Om lokala bestämmelser så tillåter kan kaminen anslutas till en skorsten dit en annan sluten eldstad redan har anslutits (t.ex. en oljepanna eller en annan braskamin). Lägg märke till eventuella krav på placering av rökrör om du ska ansluta två eller flera eldstäder till samma skorsten.

Braskaminen får aldrig anslutas till en skorsten som redan har anslutits till en gaspanna.

En modern effektiv kamin ställer större krav på skorstenen. Låt därför sotaren kontrollera skorstenen.

Skorstenens innerdiameter ska följa gällande nationella och lokala bestämmelser. I allmänhet bör dock rörets snittyta vara minst 175 cm² (150 mm diameter) för braskaminer.

En för stor rördimension betyder att det går åt för mycket energi för att få acceptabelt drag i skorstenen. Om du har en murad skorsten med större dimension rekommenderar vi att du sätter i ett isolerande rör med rätt diameter. Då får du ökat drag och dessutom bättre eldningsekonomi.

Det finns inga särskilda krav på att skorstenen ska ha en viss höjd, men den måste vara så hög att man får tillräckligt bra drag och röken inte blir ett problem. Som tumregel kan man säga att draget är lagom när skorstenen är 4 meter över kaminen och minst 80 cm över takåsen. Om skorstenen placeras vid husets sidor bör skorstenens högsta punkt aldrig vara lägre än husets takås eller takets högsta punkt. Observera att det ofta finns nationella och lokala bestämmelser för hur skorstenar ska placeras om ditt hus har halmtak eller dylikt. Se avsnitt 1.9 om dragförhållanden.

Skorstenen och rökröret ska förses med rensluckor. Rensluckornas storlek ska minst motsvara skorstenens diameter.

Skorstenen ska vara tillgänglig för utvändigt kontroll och det ska finnas möjlighet att komma åt rensluckor och skorsten om den behöver rensas uppifrån (t.ex. om du har en stålskorsten).

1.6 Röranslutning

Kaminen är förberedd för montering av ett "airtight box"-system för de marknader där nationella eller lokala bestämmelser så kräver. Airtight box-systemet beställs separat på nummer 54362021. Där finns även en utförlig monteringsanvisning bifogad.

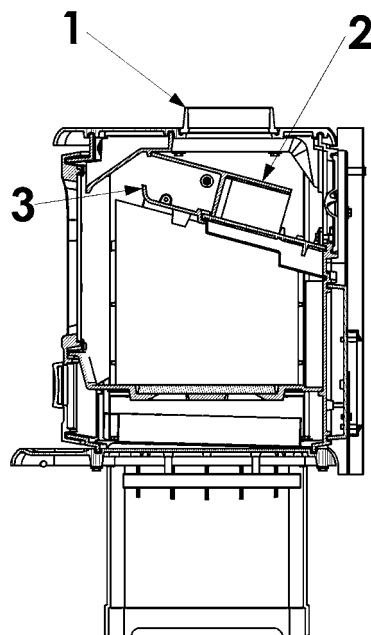
Kaminen är som standard monterad med rökavgång (1) uppåt och ett gjutet lock är monterat i den gjutna bakre plåten bakom konvektionsplåten. Om man önskar rökavgång bakåt ska den övra plattjärnsbricken på konvektionsplåten slås ut med små hammarslag, utanför de små bryggor som håller fast brickan. Demontera rökrörsstudsens från braskaminen, skruva loss det gjutna skyddet från bakre delen och montera det i stället på ovansidan. Centrera rökrörsstudsens i hålet på braskaminens baksida och skruva fast dem med bifogade skruvar och plattlås.

Locket fungerar som renslucka och gör det lättare att komma åt vid den årliga rensningen av kaminen.

Så placeras rökledplåten och rensluckan

Se till att den översta gjutna rökledplåten (2) är placerat korrekt över den nedersta rökledplåten och låst bakåt mot de 2 gjutna vinklarna som sitter på ovansidan av den nedersta rökledplåten (se bilden).

OBS: Vid eldning ska rensluckan (3) alltid vara korrekt monterad i rökledplåten, eftersom temperaturen på topplattan annars kan bli för hög och orsaka permanent skada.



1.7 Anslutning till murad skorsten

Mura fast en rökrörsbussning i väggen och för in rökröret i den. Röret får inte stickas in i själva skorstensöppningen, utan ska bara gå till skorstensrörets invändiga sida. Täta kopplingarna mellan kamin/rör och rör/murkoppling med glasfibersnöre. Normalt sett ska man inte behöva täta mellan eventuella rörkopplingar.

Eventuella övergångar från lodrätt till vågrätt rökrör kan med fördel monteras med en mjuk böjning så att skorstensdraget inte minskar. Dimensioneringen av rökröret ska följa gällande nationella och lokala bestämmelser. Morsø rekommenderar dock att rökrör tillverkas i 2 mm stålplåt eftersom detta förlänger rökrörets livslängd.

1.8 Anslutning till stålskorsten

Vid montering då skorstenen ska gå rakt upp genom vinden måste du följa gällande nationella och lokala bestämmelser avseende skorstenens avstånd till brännbara ytor. Täta skorstenen vid rökstutsen med glasfibersnöre. Det är viktigt att skorstenen monteras så att den bärs upp av taket - det får inte vara så att det är kaminen som bär upp skorstenen (se anvisningar från skorstenstillverkaren). En hög vikt på kaminens ovansida kan leda till att det bildas sprickor i den. Morsøs garanti omfattar inte kaminens ovansida om skorstenen har monterats så att den inte bärs upp av taket.

Om skorstensbrand uppstår pga. att kaminen används på fel sätt eller på grund av att fuktigt bränsle används under en längre tid ska du stänga ventilerna helt och larma brandkåren.

Obs!

Det ska finnas möjlighet att rensa skorstenen. Tala med sotaren.

Om draget i skorstenen är för lågt kan man med fördel montera rökröret uppåt, eftersom man då minskar rökvandringen i själva brännkammaren. Använd inte fler böjningar än nödvändigt och begränsa rörets längd, eftersom draget annars försämras.

Friskluftsintag

En braskamin kräver luft till förbränningen ca. 10-12 m³/t. Det gör att eldning i kaminen kan bidra till att man får ett hälsosamt inomhusklimat. Om huset är mycket tätt isolerat, och särskilt om det finns köksfläkt eller ventilationsanläggning i huset, kan det bli nödvändigt att montera ett luftgaller i det rum där kaminen står. Annars kan skorstensdraget bli för svagt, vilket kan medföra att kaminen inte förbränner bränslet ordentligt, och det kan komma ut rök ur kaminen när man öppnar luckan. Om det är nödvändigt att montera luftgaller ska du placera dem så att de inte kan blockeras.

1.9 Dragförhållanden

Om det kommer ut rök ur kaminen när luckan öppnas beror det på dåligt drag i skorstenen. För den här typen av kamin krävs det ett skorstensdrag på minst 12 Pa för att förbränningen ska bli tillräckligt kraftig och för att förhindra rökutsläpp. Det finns dock risk för rökutsläpp om luckan i kaminen öppnas när du eldar kraftigt. Rök-gastemperaturen vid nominell verkningsgrad är 218°C avseende 20°C.

Om du är osäker kan du eventuellt be sotaren mäta draget i skorstenen.

Dragförhållanden

Draget i skorstenen uppstår när det blir en skillnad mellan den höga temperaturen i skorstenen och den kallare utomhustemperaturen. Skorstenens längd och isolering samt vind- och väderleksförhållanden påverkar också om man kan få rätt undertryck så att det uppstår drag.

Nedsatt drag uppstår om

- Temperaturskillnaden är för liten, till exempel om skorstenen är dåligt isolerad. Om skorstenen är kall kan det vara en hjälp att tända en hoprullad tidning i skorstenens renslucka innan du tänder brasan.
- Utomhustemperaturen är för hög, exempelvis på sommaren.
- Det är vindstilla.
- Skorstenen inte har rätt höjd, så att den ligger i lä av taket och höga träd. I sådana fall finns det stor risk för röknedslag.
- Det kommer in falsk luft i skorstenen. Det kan bero på otäta fogar eller otätheter vid rensluckan eller rökröret.
- Otäta eldstäder som inte används har anslutits till skorstenen.
- Rökröret och skorstenen är igensatta av sot pga. bristfällig rensning.
- Huset är för tätt (se avsnittet: Friskluftsintag).

Bra drag uppstår om

- Temperaturskillnaden inuti och utanför skorstenen är stor, alltså vid eldning när behovet är som störst.
- Det är klart väder och god vind.
- Skorstenen har rätt höjd. Minst 4 meter ovanför kaminen och fritt från takåsen.

2.0 Eldningsteknik/så använder du kaminen

Kaminen är konstruerad med luftintag på tre ställen.

En startanordning där luften passerar genom skakrostret. Detta luftintag styrs med ventilen i luckan. Om du använder en startanordning ska du öppna skakrostret något. Skakrostret styrs med handtaget som sitter under luckan i höger sida.

En förvärmad sekundär luft tillförs förbränningen över glaset. Luftintaget styrs med hjälp av handtaget under askhyllan. Denna tillförs genom att dra ner handtaget.

En tredje luften tillförs över flammorna genom flera hål i den rostfria plåten som sitter under rökledplåten. Detta luftintag ska alltid vara öppet, och det kan därför inte regleras. Kaminens nominella värmeeffekt är 5,2 kW med en driftseffekt på 3-6 kW. Din nya Morsø-kamin är EN-testad för eldning med trä. Den lämpar sig för periodisk användning.

VIKTIGT!

För att uppnå en god förbränning är det viktigt tillföra rätt mängd luft. För låg lufttillförsel kan leda till dålig förbränning, hög emission och låg verkningsgrad.

Ved innehåller mycket höga halter av gas (ca 75 %). Dessa gaser frigörs när veden värms upp och antänds. Det är därför viktigt att gaserna antänds snabbt när man har fyllt på ved. Om veden bara ligger och pyr, särskilt efter en ny påfyllning, uppstår det kraftig rökutveckling som i värsta fall kan orsaka explosionsliknande antändning av gaserna, vilket i sin tur kan skada kaminen.

För att kunna antända dessa gaser som frigjorts ur veden och få upp klara och kvarstående flammor under förbränningen, är det viktigt att man alltid tillför nödvändig mängd syre (luft). Inställning av tilluft, tändningsmetod och eldningsintervall beror på skorstensdraget, väder och vind, värmebehov, bränsle m.m. Det kan därför gå en tid innan du vet hur kaminen fungerar under de givna förhållandena.

Det går att elda med nästan alla typer av ved i Morsø-kaminen, men du bör inte elda med våt eller olagrad ved. Ved bör lagras under tak i minst 1 år och helst i 2 år med god ventilation. Vedträn ska klyvas så snabbt som möjligt efter fällningen om veden ska torka snabbt. Veden kan användas när fuktigheten är under 20 %. Under det officiella testet provas samtliga braskaminer med trä med ett fuktinnehåll på $(16 \pm 4)\%$. Elda aldrig med drivved, eftersom den ofta är mycket salthaltig och därmed förstör både kaminen och skorstenen. Impregnerat och målat trä samt spånplattor avger giftig rök och ånga och får därför inte heller användas som bränsle. Observera att det inte är tillåtet att använda flytande bränsle i kaminen.

Vedträn som har en diameter på mer än 10 cm bör alltid klyvas. Vedträna får inte vara längre än att de kan ligga plant över eldningsytan och få luft från bägge håll. Högsta tillåtna vedlängd i kaminen är ca 30 cm. Högsta tillåtna vedmängd är ca 2 kg/timme (max. 2 vedträn per påfyllning).

De första eldningarna bör vara måttliga, så att den värmebeständiga lacken på kaminen kan härddas innan man börjar elda kraftigare. I härddningsfasen under den första eldningen kan lacken utveckla rök och lukt, vilket är helt normalt. Sörj därför för god ventilation under den här perioden.

Under uppvärmning och nedkylning kan kaminen avge vissa knarrande ljud, som beror på den stora temperaturförändring som materialet utsätts för.

2.1 Tändning och eldningsintervall

När man tänder en brasa behövs det stora luftmängder. Om du börjar elda när kaminen är kall kan det vara en fördel att låta luckan stå på glänt under de första minuterna och öppna det primära luftintaget till max. (handtaget under askhyllan). Vid eldning av trä ska skakrostret vara i stängt, dvs. att stängeln har skjutits helt in. Om draget är dåligt kan du underlätta tändningen genom att släppa in luft genom gallret. Var uppmärksam på att detta kan göra att både stenen och glaset tillfälligt kan komma att sotas till. Om du använder en startanordning ska du öppna skakrostret något genom att dra ut skakhandtaget lite. För att bygga upp ett isolerande asklager i botten av kaminen bör du elda upp 1-2 kg torra pinnar första gången du eldar. Behåll därefter alltid ca 1 cm aska i botten av brännkammaren.

1. Ett glödlager bildas snabbt om man tänder med 2-4 tändtabletter eller 7-10 hopknölade tidningsidor under ca 1-2 kg torra pinnar.

2. Öppna tillförseln av primärluft helt. Den manövreras med hjälp av handtaget under askhyllan.

3. Tänd papperet/tändtablettarna och ställ därefter luckan på glänt (ca 5-10 cm) så att du får bra drag.

4. Efter 5-10 minuter ska man kunna se att skorstenen är så varm att det är drag genom den. Stäng då luckan helt. Om allt detta gjorts på rätt sätt kommer det efter ytterligare ca 15-20 minuter att ha bildats ett fint lager med glöd i brännkammaren.



5. Normal eldning bör ske medan det ännu finns glöd kvar. Fördela glöden på botten, men låt det mesta ligga framtill i kaminen.



6. Lägg 3 vedträn à ca 0,7 kg och ca 30 cm långa ovanpå glöden i ett lager med ett avstånd på ca 1 cm mellan vedträna.



7. När primärlufttillförseln står på max. och luckan stängs antänds den friska veden på ett par minuter.

Viktigt!

Det är viktigt att den nya veden börjar brinna snabbt. För att säkerställa att veden tänds snabbt bör du öppna förbränningsluften till max. eller lämna luckan på glänt för att släppa in den mängd luft som behövs för att tända veden.

Om veden endast pyr kommer det att uppstå en kraftig rökutveckling som i värsta fall kan leda till en explosiv antändning av rökgaserna med risk för både materiella skador och personskador.



8. Justera därefter ner primärluftsmängden till önskat läge/ värmemängd, så fortsätter den optimala förbränningen tills ett lager glöd har bildats.

Kontrollera alltid att det finns tillräckligt med luft (syre) för att hålla klara och kvarstående flammor under och efter nedjusteringen av förbränningsluften.

Under den nominella provningen låg påfyllningsintervallet på 70-80 minuter. Men se alltid till att kaminen får tillräckligt med förbränningsluft, så att elden brinner med klara flammor.

9. En ny omgång ved kan tändas på på samma sätt som under punkt 5 och 6.



Normalt ska kaminluckan alltid öppnas långsamt de första 2-3 centimetrarna. Därefter ska man vänta tills trycket har utjämnats innan luckan öppnas helt. På så sätt undviker man eventuella problem med rök, särskilt om det är dåligt drag.

Öppna aldrig luckan under kraftigt eldning.

När veden har brunnit ut har den omvandlats till glödande träkol. Om det redan innan har bildats ett bra glödlager ovanpå ett tillräckligt lager aska kan kaminen hålla sig varm mycket länge, inte minst tack vare gjutjärnets goda egenskaper.

Eldning när kaminen fylls med ved och lufttillförseln samtidigt dras ner till ett minimum så att veden inte antänds är strängeligen förbjuden. Det är dåligt för miljön. Det är dåligt för miljön. Dessutom utnyttjas veden dåligt, eftersom träets gaser inte antänds ordentligt vid låga temperaturer. Istället bildas sot (oförbrända gaser) i skorstenen och i kaminen. Vid extrema förhållanden, t.ex. vid dåligt drag i skorstenen, för mycket ved eller våt ved, kan det i värsta fall uppstå en explosionsartad antändning.

Vid eldning på sommaren när värmebehovet är minimalt blir förbränningen dålig. Kaminen värmer för mycket och man drar ner förbränningen. Kom dock alltid ihåg att se till att det finns kvarstående flammor så länge träet inte har omvandlats till träkol. Om du vill minska eldens styrka ska du fylla på mindre mängd ved.

Om man eldar med våt ved går en stor del av vedens värmeenergi åt till att förtränga vattnet ur veden utan att någon värme avges till kaminen. Vid en sådan ofullständig förbränning bildas sot i kaminen, rören och skorstenen.

Jämförelse av eldning med ved respektive olja:

Träslag (vatteninnehåll 20%)	Antal kubikmeter per 1000 l olja
Ek	7,0
Bok	7,0
Ask	7,2
Lönn	7,5
Björk	8,0
Alm	8,9
Rödgran	10,4
Ädelgran	10,9

3.0 Regelbundet underhåll av kaminen

3.1 Utvändigt underhåll

Kaminens yta är lackerad med värmebeständig lack. Den håller sig snyggast om den bara dammsugs med ett mjukt munstycke eller torkas av med en torr luddfri trasa.

Den lackerade ytan kan med tiden få ett gråaktigt utseende om man eldar för kraftigt, men det kan lätt åtgärdas med sprayfärg från Morsø. En sådan kan du köpa hos närmaste återförsäljare. Morsø kaminer är målade med Morsø original svart (tidigare kallad Morsø koks) eller Morsø grå. Färgen kan köpas som spray eller i burk.

3.2 Invändigt underhåll

Glas

Vid korrekt eldning med ved ska det inte bildas några (eller bara små) avlagringar på det keramiska glaset. Om det finns sot på glaset under tändningen bränns sotet bort när man eldar normalt i kaminen. Om glaset sotar igen på grund av felaktig användning kan du lätt ta bort det med t.ex. Morsø Glasrens. Glaset ska vara kallt när det rengörs. Använd inte så långa vedträn att de ligger mot glaset när luckan stängs.

Orsaker till att glaset kan sota igen:

- För våt ved.
- För stora vedträn/veden har inte klyvts.
- För låg förbränningstemperatur.
- För mycket luft genom bottengallret.

Byte av glas

Keramiskt glas kan inte återanvändas eftersom det har en högre smälttemperatur. Om keramiskt glas blandas med vanligt glas kommer råvarorna att förstöras och glasets återvinningsprocess kan stoppas. Kontrollera att det eldfasta glaset inte hamnar i den vanliga återvinningsen. Detta är till stor hjälp för miljön.

OBS: Glaset ska lämnas in som keramiskt glas på en återvinningsstation.

Invändiga gjutjärnsdelar och andra slitdelar

Skakroster, rökledplåt och andra delar som kommer i direkt beröring med eld och glödande ved anses vara slitdelar. De är därför särskilt utsatta för genombränning. Om sådana delar används på rätt sätt kan de hålla i många år. Vid för kraftig eldning sker genombränning naturligtvis snabbare. De nämnda delarna kan bytas ut. Om rökledplåtarna skadas och inte byts ut i tid utsätts topplattan för så hög temperatur att den kan skadas.

Observera att konstruktionen inte får ändras. Alla utbytesdelar ska vara originaldelar från MORSØ.

Orsaker till att invändiga delar slits för snabbt:

- Du eldar för kraftigt.
- Det kommer in för mycket luft genom bottengallret.
- Du använder för mycket torrt trä (möbelavfall).
- Det är för mycket sot ovanpå rökledplåtarna (se avsnittet Rensning).
- Det är för mycket aska i lådan (se avsnittet Aska).

Packningar

Packningarna i luckan kommer med tiden att bli slitna och måste bytas vid behov för att undvika överdriven förbränning. Använd Morsø's packningssats.

OBS: Normala slitdelar omfattas inte av Morsø's utökade garanti.

Underhållssortiment (reservdelar, glasrengöringsmedel, lack, packningssats m.m.) finns hos närmaste Morsø-återförsäljare.

3.3 Rensning av kaminen

Ett lager av aska och sot bildas särskilt på ovansidan av rökledplåtarna på grund av draget i skorstenen och efter sotning. Askan har en isolerande verkan, vilket kan påskynda genombränning av rökledplåtarna eftersom de inte kan göra sig av med värmen. Under normal rensning kan man ta bort den gjutna rensluckan i rökledplåten så att det går att komma åt att rensa över rökledplåtarna. Sotaren ska numera dels sota skorstenen och rensa rökrören, dels tömma ut sotet i kaminen.

Antalet sotningar/rensningar av kaminen per år fastställs av sotaren i samråd med dig.

Aska

Som tidigare beskrivet bör det finnas ett ca 1 cm isolerande asklager i botten av brännkammaren för att man ska få hög förbränningstemperatur. När asklagret är för tjockt drar du ut stängen så att askan kan falla ner i lådan.

Töm lådan innan den är överfylld, så att askan inte isolerar runt skakrostret (vilket påskyndar genombränning).

Askan kan i de allra flesta fall bortskaffas som hushållssopor. Det kan dock ligga kvar glöd i asklådan i flera dygn, och man kan därför behöva förvara askan i en behållare av icke brännbart material innan askan hålls över i sopsäcken.

Aska från en braskamin kan inte användas som gödsel i trädgården. Om man har eldat färgglada broschyrer, lackerat eller impregnerat trä och liknande i kaminen får askan inte heller hållas ut i jord, eftersom den kan innehålla tungmetaller.

Reservdelar till 3100

Beskrivning	Produktnr.
Skakroster	44310900
Rökledplåt, överst	34313400
Rökledplåt, gjutjärn	54313561
Renslucka vid rökledplåt	34313600
Glas	79310000
Sidosten	79311300
Bakre sten	79311400

Garanti Produkt Registrering

INTYG ÖVER MORSØS 10-ÅRSGARANTI

Bakom varje Morsø-kamin finns över 160 år av hängiven kamidesign- och tillverkningserfarenhet. Kvalitetskontroll har alltid legat i centrum för vår produktion och detaljerade åtgärder har införts i alla viktiga tillverkningskedan. Följaktligen, under förutsättning att kaminen har levererats av en auktoriserad Morsø-återförsäljare, kommer Morsø att erbjuda en 10-årig tillverkargaranti mot tillverkningsfel på de huvudsakliga yttre delarna på sina kaminer.

**Läs mer om "Morsøs 10-årsgaranti/produktregistreringskort"
och registrera din nya Morsø-kamin på online:
<http://www.morsoe.se/garantiregistrering>**

Morsø Jernstøberi A/S - 13.07.2017 - 72310800

VIKTIG!

Hvordan varme trygt for miljøet og deg selv!

- **Bruk kun tørr ved**

Bruk alltid tørr (maks. 20% fuktighet) og ubehandlet ved. Veden må være delt og 8 - 12 cm tykk.

- **Opptenning**

Tenn opp med tørr opptenningsved (bruk 1 - 2 kg). La døren stå på gløtt, og hold deg ved ovnen i opptenningsfasen.

- **Godt lag med glød**

Sørg for at du har et godt lag med glød før du legger på mer. Treet bør ta fyr i løpet av to minutter. Dersom kubbene ikke begynner å brenne som de skal, eller i et ekstrem tilfelle, fører til at røykgassene antennes, kan dette utgjøre en risiko for materielle skader eller personska-

- **Legge på ny ved**

Legg på 2 - 3 kubber når du skal legge på mer ved - ikke mer enn 2 - 2,5 kg.

- **Sørg for tilstrekkelig luft**

Dvs. klare og gule flammer.

- **Ikke la det brenne om natten**

VIKTIGT!

Säker uppvärmning för miljön och för dig själv!

- **Använd endast torr ved**

Använd endast torr (max. 20% fukthalt) och obehandlad ved. Bränslet måste vara klyvt och 8 - 12 cm tjockt.

- **Tändning**

Tänd med torr tändved (använd 1 - 2 kg). Lämnna luckan på glänt och håll dig nära kaminen medan du tänder den.

- **Ett bra lager glöd**

Se till att det finns ett bra glödlager innan påfyllning. Veden bör tändas inom 2 minuter. Om stockarna inte antänds kan de, i extremfall, medföra att rökgaserna antändes vilket kan innebära risk för materiella skador eller personska-

- **Påfyllning**

Vid påfyllning använder du 2 - 3 vedträn - inte mer än 2 - 2,5 kg.

- **Se till att det finns tillräckligt med luft**

Dvs. klara och gula lågor.

- **Låt aldrig brinna över natten**



By appointment to The Royal Danish Court

morsø

Morsø Jernstøberi A/S - 13.07.2017 - 72310800