



Monteringsbeskrivelse, stigetrinn

Stigetrinn : TR LA-26/30/40/43 T og TR LH-23, TR TV35

Justerbar stigetrinn: TR LA-R T

STIGETRINN, TEGL OG BETONG

Fig. 1 - Montering av regulerbart trinn

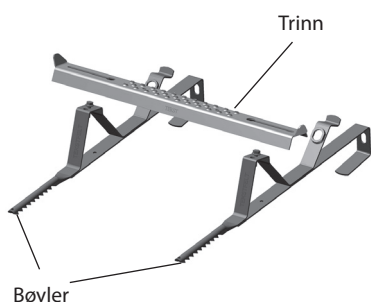


Fig. 2

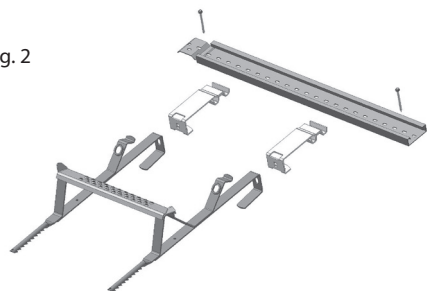


Fig 3

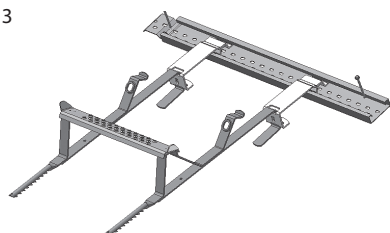
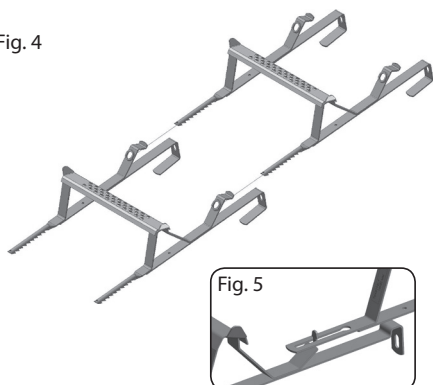


Fig. 4



Normalt kobles flere stigetrinn sammen. På øverste trinn kobles innfeste og innfesteskinne. Dersom det monteres enkeltstående trinn må dette monteres med innfeste og innfesteskinne. Det må brukes skruedrift ved montering.

- 1) Regulerbart trinn må først monteres sammen, 1 trinn og 2 bøyle. Nøkkelhull i trinnet føres ned på skruene og bøyene skyves utover til riktig bredde før skruene trekkes godt til.
- 2) Det monteres ett stigetrinn for hver takstein oppover. På nye tak er det hensiktsmessig å montere ett trinn for hver taksteinsrad som legges.
- 3) Montering starter nedenfra (fra raftet) og fortsetter oppover.
- 4) Trinnet monteres i bunnen av taksteinprofilen og hektes over steinen.
- 5) Trinnene kobles ved at taggete ende på øverste trinn føres inn i hull på nederste trinn. Kontroller at mothakene er i inngrep, enten ved inspeksjon, eller at man hører at det knepper i låsene. (fig. 4)

NB! Stigetrinn TR TV-35 T har et annet koblingssystem; T-låsen føres inn i nøkkelsporet som vist på fig. 5

- 6) På øverste trinn hektes et innfeste på hver bøyle (hull i bøyle må hektes inn på tapp i innfeste) og en innfesteskinne tres på innfestene. Ned på innfesteskinnen skal vende ned mot takfot. (fig. 3)
- 7) Innfesteskinnen plasseres over 2 eller 3 taksperrer og skrues til hver sperre med rustfri, selvborende skruer 6,5x80 mm. (fig. 3)

Påse at skruen treffer mest mulig midt i sperret. Det er et krav at skruen får godt feste i sperret! Minimum 30 mm av skruen må gå ned i sperret. Ved tykkere undertak/sløyfer må lengre skruer benyttes.

TA-4-07-4

01.01.2014 / R10



TYPEGODKJENT
Nr. 487/05



391101



Lonevåg Beslagfabrikk AS
N-5282 Lonevåg
Norway
14

EN 12951:2004
Fastmontert takstige
Adkomst på skrå tak på
bygninger

C2-TB
Ekstern brannytelse
Ansees å tilfredstille
Reaksjon på brann Klasse A1



http://www.lobas.no/pdf/dop/dop_tak/TR_0002_no.pdf



Monteringsbeskrivning, taksteg

Taksteg : TR LA-26/30/40/43 T och TR LH-23, TR TV35

Justerbar taksteg : TR LA-R T

TAKSTEG, TEGEL OCH BETONG

Fig. 1 - Montering av reglerbart steg

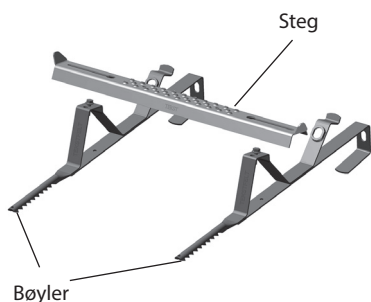


Fig. 2

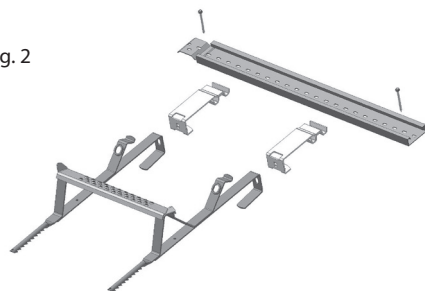


Fig 3

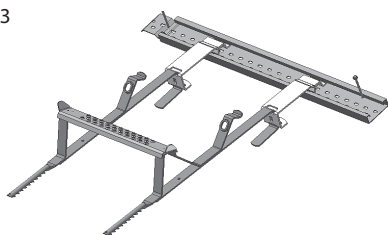
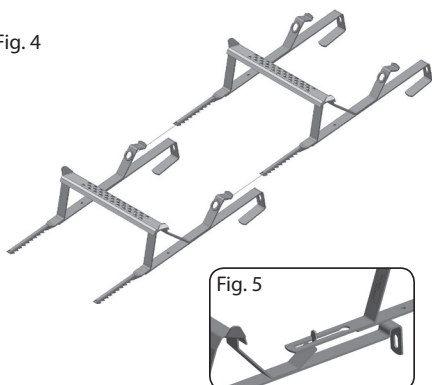


Fig. 4



Normalt sett kopplas flera taksteg samman. På det översta takstegen kopplas infästning och infästningsskena. Om et fristående taksteg ska monteras måste det monteras med infästning och infästningsskena. Du bör använda bormaskin vid montering.

- 1) Det justerbara taksteget måste först monteras ihop, 1 stegpinne och 2 byglar. Nyckelhålen i stegpinnen förs ned på skruvarna och byglarna skjuts ut till önskad bredd innan skruvarna dras åt.
- 2) Et taksteg monteras för varje taksten uppåt. På nya tak är det lämpligt att montera et taksteg för varje takstensrad som läggs.
- 3) Monteringens börjar nedifrån (från takfoten) och fortsätter uppåt.
- 4) Takstegen monteras i botten av takstensprofilen och häktas över stenen.
- 5) Takstegen kopplas samman genom att den taggiga änden på den översta takstegen förs in i hålen på den nedre takstegen. Kontrollera att hakarna griper in rätt, antingen genom att inspektera dem eller genom att du hör när låsningen snäpper till (fig. 4).

Obs! Taksteg TR TV-35 T har ett annat kopplingssystem. T-låsen förs in i nyckelspåret enligt fig. 5.

- 6) På det översta takstegen häktas en infästning på varje bygel (hålen i bygeln måste häktas på tappet i infästningen) och en infästningsskena träs på infästningarna. "Ned" på infästningsskenan ska vara vänt mot takfoten (fig. 3).
- 7) Infästningsskenan placeras över 2 eller 3 taksparrar och skruvas fast i varje sparr med rostfria 6,5 x 80 mm självborrande skruvar (fig. 3).

Se till att skruvarna fästs så nära mitten av taksparran som möjligt. Skruven måste få bra fäste i taksparran! Minst 30 mm av skruven måste sitta i taksparran. Vid tjockare undertak/läkt måste längre skruvar användas.

TA-4-07-4

01.01.2014 / R10



TYPEGODKJENT
Nr. 487/05



391101



Lonevåg Beslagfabrikk AS
N-5282 Lonevåg
Norway
14

EN 12951:2004
Fastmontert takstige
Adkomst på skrå tak på
bygninger

C2-TB
Ekstern brannytelse
Ansees å tilfredstille
Reaksjon på brann Klasse A1



http://www.lobas.no/pdf/dop/dop_tak/TR_0002_no.pdf