



Norcool – Kjølehyørne

Med sin fabelaktige kapasitet på hele 1161 liter, som tilsvarer størrelsen på 4-5 kjøleskap i normal størrelse- blir det automatisk et av de største kjøleskapene for husstander på markedet. Kjølehyørnet kan leveres som frittstående eller integreres i resten av kjøkkenet. Med kombinasjon av den fantastiske kapasiteten, meget lavt energiforbruk og muligheten til enkel integrering i kjøkkenet, blir kjølehyørnet en favoritt i bade små og store familier.



Produktfordeler:

- Energiklasse A+
- 1161 liters volum- tilsvarer 4-5 kjøleskap!
- 3m² hylleplass- klare herdede glasshyller for god oversikt
- Elegant og moderne innredning
- Meget stillegående på grunn av moderne kjøleskapsteknologi
- Kan integreres i alle typer kjøkken
- Helt vedlikeholdsfritt
- Norcool kjølehyørne kommer flatpakket for enkel installasjon

Teknisk informasjon om Norcool kjølehyrner



Energiforbruk: 224 kWh/ år A+



Nyttevolum: 1161 liter



Belysning: Lysstoffrør F30W



Temperaturområde: 2-15 °C



For integrering: Ja



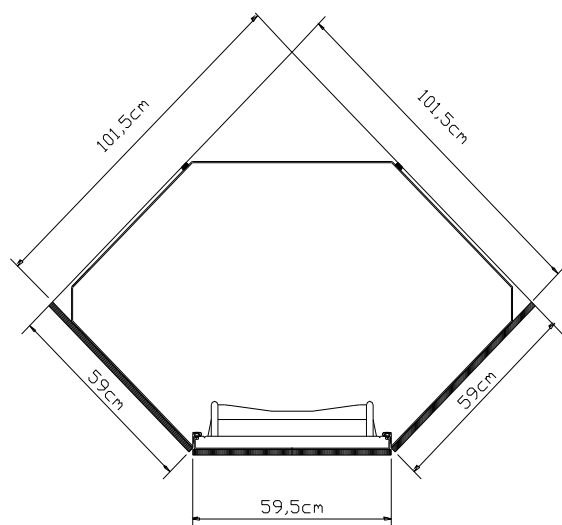
Vekt: 167,5 kg netto

Utvendige mål (tilstøtende vegg):	1015 mm x 1015 mm (målet avhenger av dybden på møbelplate)
Utvendig høyde:	Min 2095 mm til maks 2145 mm (justerbare føtter)
Nyttevolum:	1161 liter
Temperaturområde:	2-15 °C
Omgivelses temperatur:	10- 27 °C
Vekt:	Netto 167,5 kg
Avriming:	Automatisk
Isolasjon:	CFC- fritt polyuretanskum
Ventilasjonskrav:	2,10:1stk. 195cm ² luftegitter. Følger med produktet
Hyller:	Standard med 5 nivåer i kombinasjon med herdet glass 4 nivåer med trådhyller og 1 nivå med trådkurver
Kuldeproduksjon:	Kompressor
Kjølemiddel:	R600A
Volt/ hz:	220-240V AC 50 Hz
Energiforbruk:	224 kWh/ år A+
Belysning:	Lysstoffrør F30W
Maksimum vekt på dør:	45kg inkl. møbelplate og innhold (dørens faktiske vekt er 15kg)
Dørhengsling:	Valgfritt høyre eller venstre
Ledningslengde:	3,6 meter

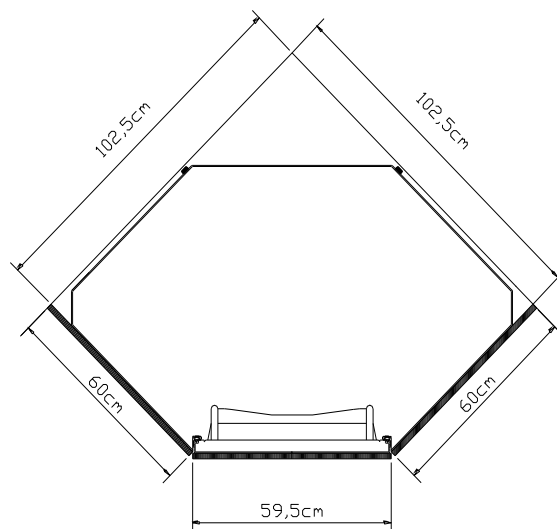
Teknisk tegning av Norcool kjølehjørne

Eksempel på alternativ mål ved forskjellig bredde på møbel sideplater.

Alternativ 1: 59 cm møbelplate



Alternativ 2: 60 cm møbelplate



Hvis møbelsiden er 59 cm kreves det en nisje på 101,5 cm ut fra hjørnet.
Hvis møbelsiden er 60 cm skal kjølehjørnet trekkes 102,5 cm ut fra hjørnet, osv
Målene er ekskl. tykkelse på møbelsidene.