



PROBLEMER – VANN PÅ AVVEIE?

Et enkelt system for å hindre vann som renner igjennom terrasser og balkonger bygd i tre. Systemet DryppStop består av lette PVC plater og aluminiumsprofiler. Platene monteres etter at terrassen/balkongen er ferdig lagt.

Utearealer som tidligere ble våte ved regn vil med enkle grep nå bli tilnærmet tørre*. Etter få timers jobb har du utearealene dine under tak. Platene monteres på undersiden av tak over inngangsparti eller under terrassen

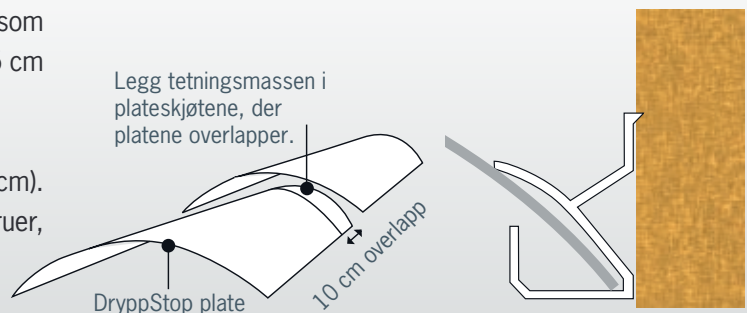
Platene leveres i lengder på 160 cm, bredde 60 cm. Platene monteres med 10 cm overlapp og dekker 150 cm. Bølgehøyden vil variere etter hvilken dimensjon som brukes på sperrene. Fall på platene bør være ca. 1,5 cm pr. meter plate.

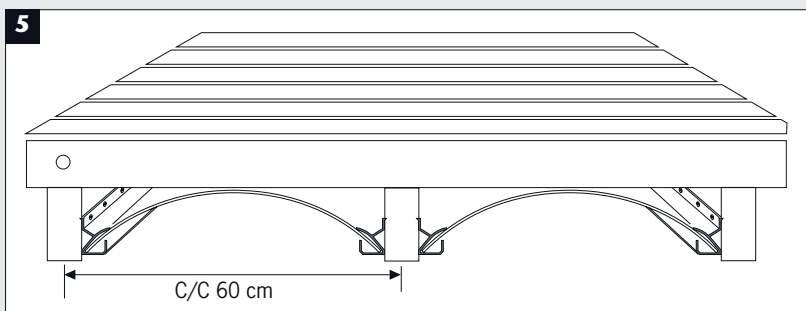
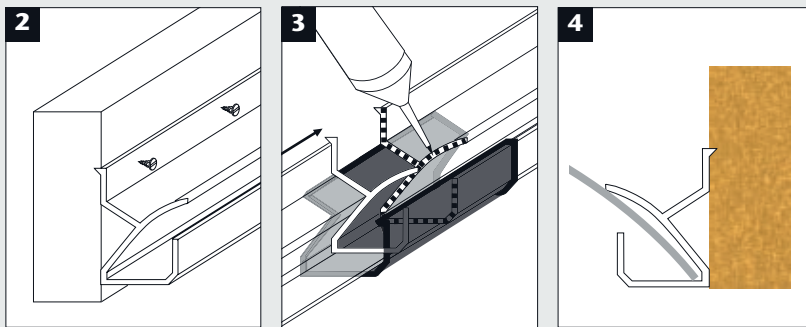
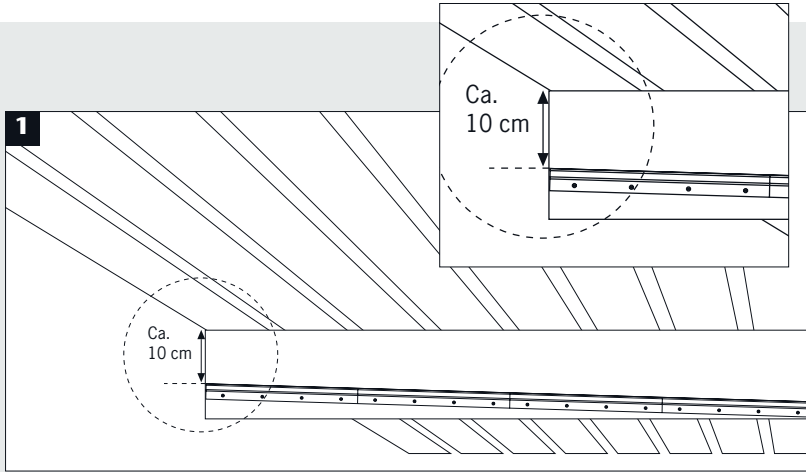
Platene legges i en aluminiumsprofil (150 eller 300 cm). Aluminiumsprofilene skrues fast i sperrene med skruer, ca. 30 cm mellom hver skrue, forbor. Se egen monteringsanvisning.

Det anbefales ikke å montere tett tak under DryppStop, da man skal ha tilgang til platene for rengjøring. Noe som burde gjøres med jevne mellomrom. Man kan også fjerne et terrassebord og spyle platene rene fra oversiden.

DRYPPSTOP

- Utearealer som tidligere ble våte ved regn, vil med enkle grep nå bli tilnærmet tørre.
- Kan monteres på undersiden av overbygde inngangsparti og under terrassen din!
- Enkel montering og tilpasning!





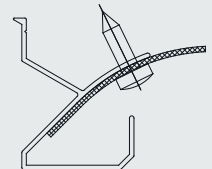
DRYPPSTOP

1. Monter aluminiumsprofilen i øverste ende med en avstand på ca. 10 cm fra toppen – og legg aluminiumsprofilen med et fall på 1,5 cm pr. meter. Profilene skal avfettes før de monteres, slik at tetningsmassen fester seg bedre. Påfør rikelig med tetningsmasse bak og over aluminiumsprofilen, mot treverket.
2. Skru aluminiumsprofilen fast til sperren – ca. 30 cm mellom skruene. Forbor aluminiumsprofilen.
3. Skjøtestykket monteres på første **DryppStop** aluminiumsprofil. Tetningsmasse påføres. Neste aluminiumsprofil monteres i skjøtestykket og føres butt i butt med første aluminiumsprofil inne i skjøtestykket.
4. Press DryppStop platen på plass slik at den danner en pen bue – monteres med 10 cm overlapp. Legg tetningsmasse i plateskjøtene, der platene overlapper. Platene er enkle og tilpasse ved cc 60 eller smalere. Verktøy som kan brukes er tapetkniv, platesaks e.l.
5. Den korrekte monterte **DryppStop**.

VI ANBEFALER FØLGENDE TETNINGSMASSE:

Casco Marin & Teknik
Bostik Multi Seal & Bond
Icopal Asfaltlim

OBS! I områder der det kan oppstå mye vind, kan du feste 1 skruer i nedkant av platen og inn i profilen, på hver side.



For å forhindre vanddrypp på innsiden av terrassen, kan det monteres et beslag i bakkant fra veggen og ca. 20 cm over platene.

Aluminiumsprofilene kan korrodere i områder der det er saltholdig miljø.

Vare nr.	Beskrivelse	Nobb nr.	EAN nr.
4158316	DryppStop plater 60x160 cm	40996704	5702741583167
4100915	DryppStop alu.profil 150 cm	40996928	7070608000026
4100916	DryppStop alu.profil 300 cm	43109621	7070608000033
4110981	DryppStop skruer poser à 100 stk.	43290955	7613168259062
4100920	DryppStop Skjøteprofil 15 cm	51566086	5702741009209

