



PRODUKTDATA

Mål

Benevnelse	13 mm
Tykkelse	12,5 mm
Bredde	900/1200 mm
Lengde	Se produktoversikt
Vekt	12 kg/m ²

Toleranser

Tykkelse	±0,5 mm
Bredde	+0/-4 mm
Lengde	+0/-5 mm
Vekt	± 2 %
Langside, parallelitet	0 mm
Kortkant, vinkelavvik	2,5 mm/m bredde

Styrke

Bøyningsstyrke på langs	725 N
Bøyningsstyrke på tvers	300 N

Varme

Varmeledning, λ-verdi	0,25 W/m•K
Varmemotstand (R)	0,05 m ² K/W
Max. påvirkning, 5-10 min	< 120 °C
Max. påvirkning varig	< 45 °C

Fukt

Dampgjennomgangs- motstand Sd	0,078 m
Lengdeutvidelse ved variasjon i RF på 30-90%	0,04 %
Tykkelseutvidelse ved variasjon i RF på 30-90%	1,1 %
Kritisk relativ fuktighet ved romtemperatur	70% RF

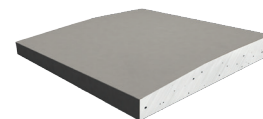
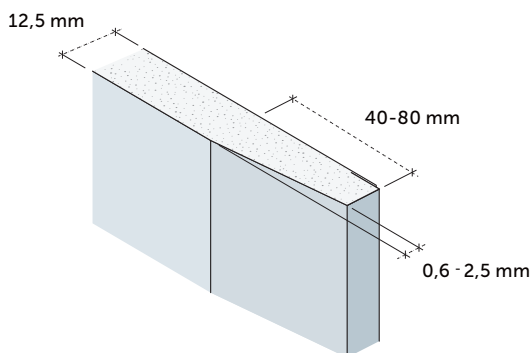
Brann

Materiale	A2-s1,d0
-----------	----------

Standard

Deklarert type etter EN 520	IR
-----------------------------	----

Gipsplate type IR



Kartongkledd, forsenkede langkanter og skårne kortkanter

PRODUKTBEKRIVELSE

Platen har en hard, sterk kjerne og en overflate med økt motstand mot støt og mekaniske belastninger. Bygningsplate bestående av en glassfiberarmert gipskjerne med høy densitet. Beskyttet på for- og bakside og langsider med kartong som er fast forbundet med platens kjerne, overlappet og limt mot hverandre på platenes bakside. Nedsenkede langsider og rette kortkanter.

ANVENDELSE

Til vegger som er utsatt for større mekaniske belastninger, f.eks:

- I skoler, barnehager og lignende institusjoner.
- I transportarealer og korridorer i sykehus og pleiehjem.
- I garderobe og fellesarealer i idrettshaller.
- Garasje, verksteder o.l.

BEARBEIDING

Håndtering, bearbeiding og montering av Norgips gipsplater er beskrevet i Norgips montasjehåndbok og på www.norgips.no/montasje.

LAGRING

Alle pakker med gipsplater skal lagres på plant underlag med understøtte på maks 600 mm mellom sentre av disse. Produktet må lagres tørt. Ved utvendig lagring skal det være lufting mellom pakkene og tildekkingen, og pakkene skal plasseres slik at det er god lufting mellom pakkene og bakken.

GODKJENNINGER OG KLASIFISERINGER

- Produktet er klassifisert i henhold til EN 13501-1
- Sintef TG 20081. NEMKO Sertifiseringslisens 614
- Brannklasse: A2-s1, d0.



YTELSESERKLÆRING

DOP 0003 A 0301 Hard 13 IR 2013.5.1

RESIRKULERING

Avfallskode EWC 170802,170904. Se også www.norgips.no/miljø og kvalitet.

