

Erst.	Dato	Side	Dokument nr
FSI-O-620-14	2016-06-08	1/3	FSI-O-620-14A

FireStop 400



Testet og godkjent for
brannklasse EI60/EI120



Brannklassifisert tettemasse

PRODUKSJON

ESSVE Produkter AB
Esbogatan 14
SE-164 74 Kista, Sverige
Tel: +46 8 623 61 00
Telefaks: +46 8 96 04 95

PRODUKT BETEGNELSE

FireStop 400 er en brann sikker, vannbasert akrylmasse med varmesvellende egenskaper. Massen herder til en semifleksibel tetting og hindrer gjennomtrengning av ild, røyk, gass og vann.

FireStop 400 er i første rekke beregnet til bruk i ulike branntettinger innendørs f.eks. som et alternativ til silikonbaserte produkter i FireSeals branntette systemer FS-Flex D, FS-Flex F og FS-Universal eller som tetting rundt elektrikkerrør av plast.

EGENSKAPER

- God vedheft
- Enkel å installere
- Minimal krympning
- Semifleksibel
- Luktfri
- Overmalingsbar

TEKNISKE DATA

Fysisk form:	Viskøs pasta
Materialtype:	Akrylmasse
Fleksibilitet:	±7,5 %
Temperaturområde:	0 °C - 100 °C
Installasjonstemperatur:	+ 5°C
Bearbeidningstid:	30 - 40 minutter
Farge:	Hvit
Forpakning:	310 ml/600 ml
Lagring:	1 år ved 5 - 23°C

INSTALLASJON

Overflatene må være rene og tørre. Fjern løse partikler og vask med egnet løsningsmiddel der det behøves.

VEDHEFT

FireStop 400 har en meget god vedheft mot de fleste underlag og primer er normalt **ikke** nødvendig.

MASKERING

Tettingsområdet bør avgrensnes med maskeringstape for å oppnå en så jevn avslutning som mulig. Maskeringstapen fjernes direkte etter bearbeiding av massen.

BAKFYLNINGSMATERIALE

Behov og type av bakfyllingsmateriale kommer an på den spesifikke installasjonen - se tegninger på baksiden samt separat informasjonsblad for det respektive systemet.

AVSLUTNING

Tettingens overflate jevnes til med en sparkel eller en fugepinne fuktet med vann for å oppnå god kontakt mellom tettemassen og omliggende flater. Bearbeidingen gir også en jevn og fin overflate.

RENGJØRING

Uherdet masse kan fjernes med en fuktig klut. Herdet masse fjernes mekanisk.

HELSEOPPLYSNING

Se eget HMS datablad: www.fireseal.no

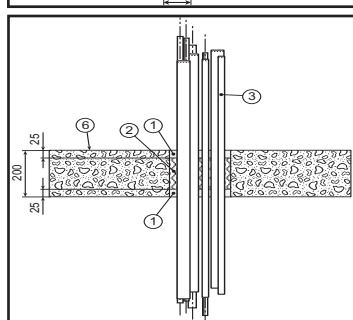
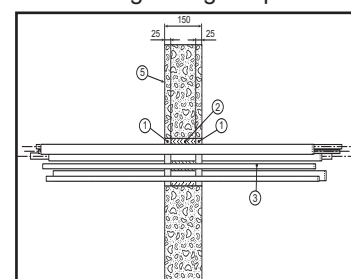
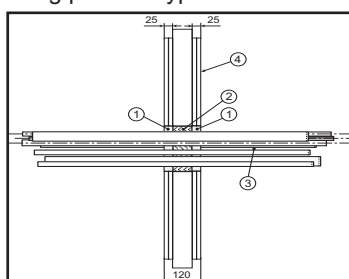
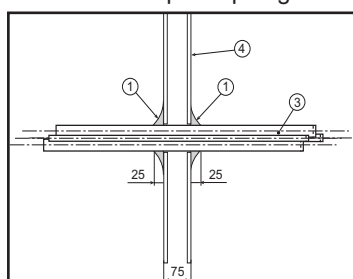
TEKNISK INFORMASJON

Kontakt ESSVE Norge AS for teknisk service eller annen assistanse.

Gjennomføringstetting av plastrør i utsparing i gipsvegg, samt vegg og dekke av betong eller mur. Plastrørene kan inneholde elektriske kabler med diameter opp til 21 mm, og skal være tett for gjennomtrekk i alle åpne ender. Tabell 1.

Rørtype og maksimum diameter.	FireStop 400 (mm) + Rockwool ProRox (mm) + FirStop 400	Min. Tykkelse vegg/dekke (mm)	Brannmotstand
PVC: Maksimum diameter Ø16 mm	10 + 0 + 10	75 mm, vegg	EI 60-U/C
PE: Maksimum diameter Ø32 mm	25 + 0 + 25	75 mm, vegg	EI 30-U/C
PP: Maksimum diameter Ø50 mm	25 + 0 + 25	75 mm, vegg	EI 60-U/C
PP: Maksimum diameter Ø75 mm	25 + 0 + 25	75 mm, vegg	EI 15-U/C
PP: Maksimum diameter Ø75 mm	25 + 0 + 25	100 mm, vegg	30 minutter*
Rørbunt: PVC: Maksimum diameter Ø20 mm PE: Maksimum diameter Ø32 mm PP: Maksimum diameter Ø32 mm	25 + 0 + 25	75 mm, vegg	EI 45-U/C
PVC: Maksimum diameter Ø16 mm. Tom eller med kabel A2 ²⁾ .	25 + 70 + 25	120 mm, vegg ¹⁾	EI 120-U/C
PVC: Maksimum diameter Ø 75 mm	25 + 70 + 25	120 mm, vegg ¹⁾	EI 60-U/C
PVC: Maksimum diameter Ø 110 mm	25 + 70 + 25	120 mm, vegg ¹⁾	EI 90-U/C
PP: Maksimum diameter Ø32 mm. Tom eller med kabler A1, A3 og B ²⁾ .	25 + 70 + 25	120 mm, vegg ¹⁾	EI 120-U/C
PP: Maksimum diameter Ø50 mm. Tom eller med kabler A1, A2, A3 og B ²⁾ .	25 + 70 + 25	120 mm, vegg ¹⁾	EI 120-U/C
PP: Maximum diameter Ø 75 mm	25 + 70 + 25	120 mm, vegg ¹⁾	EI 30-U/C
PP: Maximum diameter Ø 110 mm	25 + 70 + 25	120 mm, vegg ¹⁾	EI 30-U/C
PE: Maximum diameter Ø 75 mm	25 + 70 + 25	120 mm, vegg ¹⁾	EI 45-U/C
PVC: Maksimum diameter Ø16 mm. Tom eller med kabel A2 ²⁾ .	25 + 100 + 25	150 mm, betong / mur vegg ¹⁾	EI 180-U/C
PP: Maksimum diameter Ø32 mm. Tom eller med kabler A1, A3 og B ²⁾ .	25 + 100 + 25	150 mm, betong / mur vegg ¹⁾	EI 180-U/C
PP: Maksimum diameter Ø50 mm. Tom eller med kabler A1, A2, A3 og B ²⁾ .	25 + 100 + 25	150 mm, betong / mur vegg ¹⁾	EI 120-U/C
PP: Maksimum diameter Ø50 mm. Tom eller med kabler A1 og A2 ²⁾ .	25 + 100 + 25	150 mm, betong / mur vegg ¹⁾	EI 180-U/C
PVC: Maksimum diameter Ø16 mm. Tom eller med kabel A2 ²⁾ .	25 + 150 + 25	200 mm, betongdekke ¹⁾	EI 180-U/C
PP: Maksimum diameter Ø32 mm. Tom eller med kabler A1, A3 og B ²⁾ .	25 + 150 + 25	200 mm, betongdekke ¹⁾	EI 180-U/C
PP: Maksimum diameter Ø50 mm. Tom eller med kabler A1, A2, A3 og B ²⁾ .	25 + 150 + 25	200 mm, betongdekke ¹⁾	EI 180-U/C

¹⁾ Maksimum spalteåpning 150 mm. Se forklaring på kabeltype i Tabell 2²⁾. Tilfredsstill krav til integritet og temperatur*).



1. FireStop 400
2. Rockwool ProRox eller tilsvarende.
3. Kabler/ plastrør
4. Gipsvegg
5. Betongvegg
6. Betongdekke

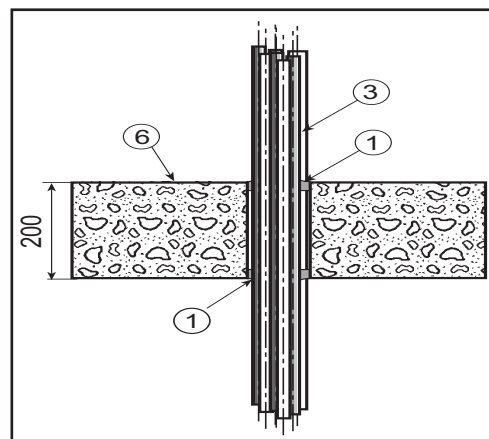
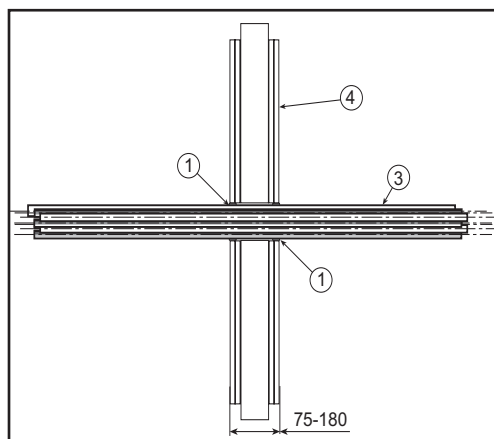
Tabell 2.

Kabler	Antall kabler (stk)	Dimensjoner	Isolasjon
A1	10	5 stk x 1,5 mm ²	PVC
A2	10	5 stk x 1,5 mm ²	EPR
A3	10	5 stk x 1,5 mm ²	XLPE
B	2	1 stk x 95 mm ²	PVC

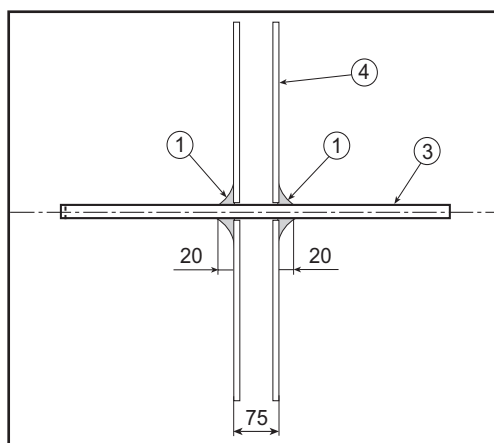
Kabelgjennomføring i lettvegg, gipsplatevegg med eller uten isolasjon og vegg av lettbetong, betong eller mur, tykkelse ≥ 75 mm. Enkel kabel, maksimalt 4 x 10/10 mm² Cu. Utsparing tettes med FireStop 400, minimum 12 mm tykkelse på begge sider. Tabell 3.

Kabler/system og maks diameter	FireStop 400 (mm)	Min. Tykkelse vegg/dekke (mm)	Brannmotstand
Liten kabel med kappe, maksimum diameter 21 mm.	12 + 12	75 mm, vegg	EI 45
Liten kabel med kappe, maksimum diameter 21 mm.	12 + 12	100 mm, vegg	60 minutter*
Liten kabel med kappe, maksimum diameter 21 mm.	15 + 15	100 mm, vegg	EI 90
Liten kabel med kappe, maksimum diameter 21 mm.	15 + 15	180 mm, vegg	EI 120
Liten kabel med kappe, maksimum diameter 21 mm.	15 + 15	200 mm, dekke	EI 120

*) Tilfredsstiller krav til integritet og temperatur.



Kobberrør gjennomføring i lettvegg, gipsplatevegg med eller uten isolasjon tykkelse ≥ 75 mm. Utsparing tettes med FireStop 400, minimum 20 mm tykkelse på begge sider.



1. FireStop 400
3. Kabler/ Kobberrør
4. Gipsvegg
6. Betongdekke

Kobberrør/system og maks diameter	FireStop 400 (mm)	Min. Tykkelse vegg/dekke (mm)	Brannmotstand
Kobberrør: Maksimum diameter $\varnothing 22$ mm og tykkelse 1,2 mm.	20 + 20	75 mm, vegg	EI 15-C/U