

MOELVENGULV

LEGGEANVISNING/  
VEDLIKEHOLD

# Leggeanvisning fra Moelven

Gode rom

**MOELVEN**<sup>®</sup>

# Leggeanvisning



## FØR MONTERING

**Verktøy:** Du trenger: sag, hammer, tommestokk, stemjern, blyant og rettesnor. Eventuelt drill hvis du skal skru og pensel hvis du skal lime.

**Underlag:** Fuktsperre (0,2 mm) skal benyttes hvis gulvet ikke skal legges i et rom over et oppvarmet rom. Underlagsfilt eller tilsvarende bør i tillegg brukes direkte under gulvbordene. Hvis du har kjøpt 14 mm kortgulv som er emballert i papp, kan emballasjepappen benyttes som gulvpapp.

**Festemiddel:** Skruer eller lim. Moelven anbefaler å benytte rustfrie Skruer fra anerkjente leverandører i minst 40 mm lengde på vanlige gulv og 57mm lengde på tykke gulv.

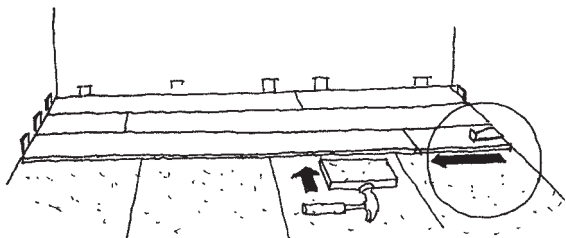
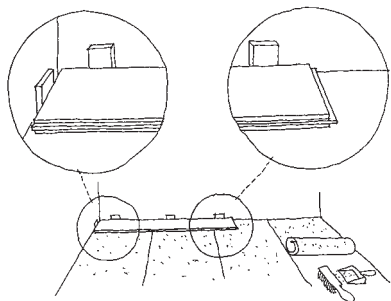
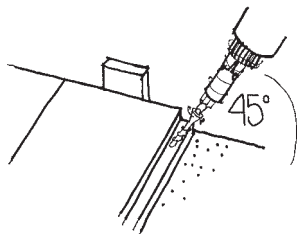
**Underlag:** Underlaget må være jevnt og tørt. Alt materiale som brukes under gulvet må også være tørt. Eventuell knirk i gulvet som er der fra før, vil ikke nødvendigvis bli borte om det kommer nytt gulv oppå.

**Temperering:** Gulvet er emballert i diffusjonstett folie eller papp. Dette er gjort for å unngå at treet skal trekke til seg fuktighet. Ikke åpne pakkene før legging. La gulvet ligge i det rommet det skal legges i til det oppnår romtemperatur 20 grader i minst 24 timer.

**Undervarme:** Skal gulvet legges på undervarme øker risikoen for krympesprekker. Gulvet bør før legging ha samme temperatur som det skal ligge i. Temperaturen må ikke overstige 26 grader (gjelder også der det ligger tepper). Gulvet tåler ikke raske temperaturendringer, men må gradvis tilvennes endret temperatur. Det forutsettes at det ikke er avstand mellom varmekilde og undersiden av tregulvet. Fuktsperre i tilfarergulv monteres iht. Byggforsk/SINTEF sine detaljer. Det vil si mellom betonggulv og tilfarer ved tilfarergulv.

**Herregårdsgulvet:** Er et laminert eikegulv tilpasset undervarme. 6 mm Slitesjikt i europeisk eik gir oss en heltre eikeplank med samme stabilitet som parkett.

Endeskjøtene skal limes på alle våre gulv.



Følgende treslag skal ikke benyttes i forbindelse med gulv varme:  
Bøk, Can Lønn og Bjørk.

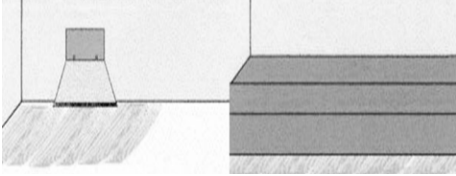
## MONTERING

**Anbefalt til montering i kalde hytter:** Furugulv 21x88/95 mm Natur ubehandlet tørket til 10-12 %. Gulvet kan greit legges på tilfarere/bjelkelag med cc 600 mm. Gulvet leveres ikke med overflatebehandling som standard. Moelvns fabrikkgaranti gjelder. Alternativt kan furugulv 25x135 mm natur tørket til 8 – 10% benyttes. noe større tørkeklipp mellom bordene og noe mer kuving kan forekomme. Ved legging av heltre furugulv i «kalde hytter» bør avstand til vegg økes fra 8 mm til min. 10 mm. Dersom gulvbredden er over 8 meter må avstand til vegg økes med 1 mm pr. meter bredde.

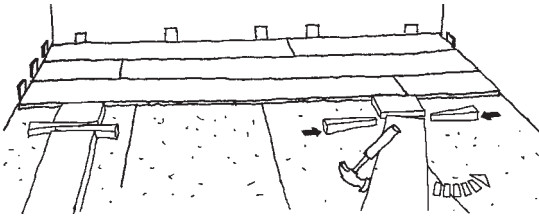
**Heltre eikegulv i «kalde hytter» skal ikke monteres:**

**Montering av 20 mm heltre eikegulv:** Heltre eikegulv har en e-modul (stivhet) som er vesentlig høyere enn furu. Det er helt greit å benytte tilfarere/bjelkelag med cc 600 mm ved bruk av 20mm heltre eikegulv. Ved legging av heltre eikegulv må det ikke forekomme at to bord ved siden av hverandre skjøtes i samme felt/fakk. Montering av furu gulv på bjelkelag/tilfarere med cc 600 mm anbefaler Moelven å benytte 25 mm tykke gulvbord. Endeskjøtene skal limes på alle våre gulvbord.

**Skruing:** Første bord legges med en klaring til vegg på ca. 8 mm, benytt avstandskloss (fig 2). Skruen settes i 45 graders vinkel ned i hjørnet på fjæren Fig 1. Det er viktig at første bordrekke blir lagt rett, benytt rettesnor. Bordet festes i kanten, festingen vil skjules av gulvlisten. Benytt en bit av gulvbordene som slagkloss, for å unngå slagskade (fig 3). Leggingen må også avsluttes med en klaring på ca. 8 mm. Siste bord må som regel tilpasses i bredde. Pass på at skjøtene ligger med over 40cm forskyving for å få et sterkt gulv og et pent leggebilde.



**Helliming av heltregulv:** Moelven Wood tillater helliming med Mapei Ultrabond Eco S955 1K eller tilsvarende, (til betong eller platemateriell) av alle massive gulvprodukter. Gulvvarmen er begrenset til 60W/m<sup>2</sup> eller < 26 grader i overflate temperatur som er europeisk standard. Fuktigheten i betong, før legging, skal være under 75 % RF. Montering skal gjennomføres av fagfolk. (Fig 5). Gulvvarme tørker ut overflaten og vil danne sprekkdannelse mellom plankene som må aksepteres i fyringsperioden. Husk 8 mm klaring mot alle vegger. Dersom det ikke er gulvvarme kan alle dimensjoner benyttes. Gulvet tåler ikke raske temperaturendringer, og må gradvis tilvendes endret temperatur. Overflatekravet til underlaget er i henhold til Norsk Standard, (maksimum 5 mm totalavvik på 2 meters rettholt (pluss/minus 2,5 mm), eller 3 mm totalavvik på 1 meter rettholt (pluss/minus 1,5mm)).



**Flytende gulv (Kun gran og furu):** Ved montering av flytende gulv maks bredde 110 mm. Første bord legges med en klaring til vegg på ca. 8 mm, benytt avstandskloss (fig.2). Det er viktig at første bordrekke blir lagt rett, benytt rettesnor. Lim påføres på både not og fjær. Benytt lim også i endeskjøtene. Alt limet må strykes ut med pensel. Legg 3 – 4 bord av gangen, sett så gulvet i sidepress (fig. 4), og la det stå og tørke i 15 – 20 min. før du går videre. Benytt en bit av gulvbordene som slagkloss, for å unngå slagskade (fig. 3). Leggingen må også avsluttes med en klaring på ca. 8 mm. Siste bord må som regel tilpasses i bredde. **Det må ikke monteres flytende gulv på gulvvarme.**

**NB! Maks 4 m rombredde.**

## Vedlikehold

### Overflatebehandling

Gulvet er behandlet med Osmo HardVoksOlje.

### Vask og renhold – Osmo HardVoksOlje

Benytt alltid Osmo Vask og pleiemiddel 8016. Følg doseringen på kannen. Husk alltid å vri fi llen/moppen svært tørr før du vasker over gulvet.

### Rens og oppfriskning av overflaten

Osmo Rens og rengjøringsvoks er spesielt laget for rengjøring, oppfriskning og vedlikehold av vanskelige fl. ekker. Følg produsentens anbefalinger på emballasjen.

### Vedlikehold, eventuelt nytt slitesikt

For å opprettholde gulvets opprinnelige gode egenskaper anbefaler vi at det til fullt vedlikehold benyttes Osmo HardVoksOlje. Følg anvisningen på emballasjen.

