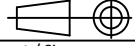



Dato / Date 20.11.15	Tegnet / Drawn ME	Proj.metode / Proj.method 	Målestokk / Scale -		
Kontr. / Checked	Godkjent / Approved	Format / Size			
Tittel / Title <b>Underlagsplate</b> 650x850 mm m/rundet hjørne Herdet glass 6 mm, Sotet				Erstatning for / Repl. for	Erstattet av / Repl. by
Henvvisning / Ref.				Beregning / Calculation	Filnavn / File name
				Tegningsn. / Drawing n. <b>14264</b>	Endring / Rev.