

Montering av sentralstøvsuger i eksisterende boliger



Enkel installasjon

Det er ikke påkrevd å bruke autorisert fagpersonell ved installasjon av sentralstøvsuger. Installasjonen innebærer for eksempel ingen elektriske arbeider hvor det er nødvendig. Styrestrømkabelen er svakstrøm og krever derfor ingen elektriker. (CVR-modellen har trådløs styring og har ingen styrestrømkabel.)

Selve installasjon av sentralstøvsuger og rørsystem gjøres enkelt med komplette produktpakker og veiledningsmaterieill.

En vanlig misforståelse er at det er mye vanskeligere å installere en sentralstøvsuger i en eksisterende bolig i forhold til i et nybygg. Noen flere utfordringer kan det være, men i de aller fleste bygg vil det være muligheter for en enkel installasjon.

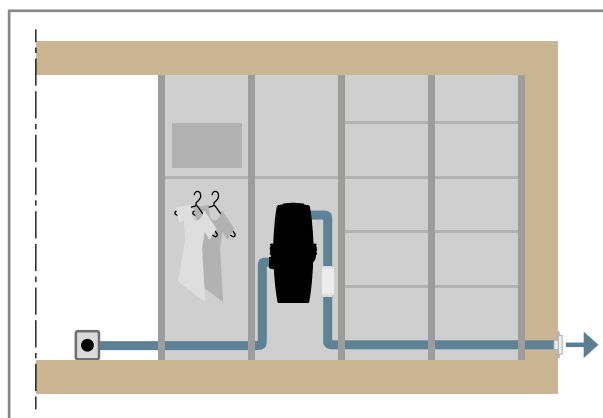
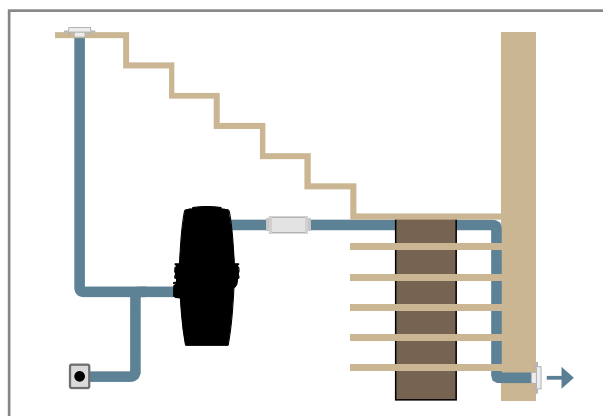
For å gjøre installasjon i eksisterende boliger enda enklere har Flexit tatt frem en egen rørpakke som er ekstra godt utstyrt. Pakken inneholder, i tillegg til ekstra komponenter, spesialverktøy tilpasset installasjonen.



Anbefalinger og eksempler for installasjon i eksisterende boliger

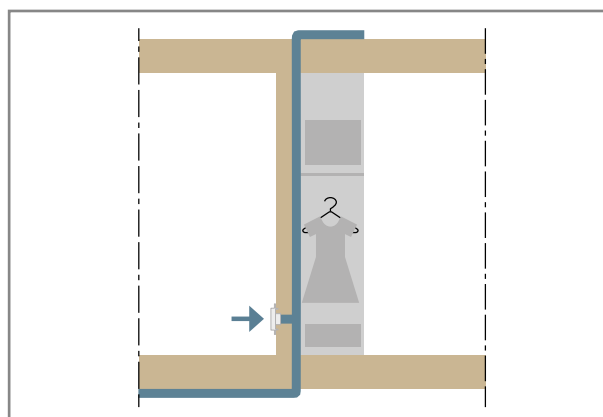
Plasser maskinen så sentralt som mulig slik at den gir enkel adgang for rør til forskjellige rom.

For eksempel en sentral bod, kott, vaskerom, skap, garderobe eller under en trappeoppgang.



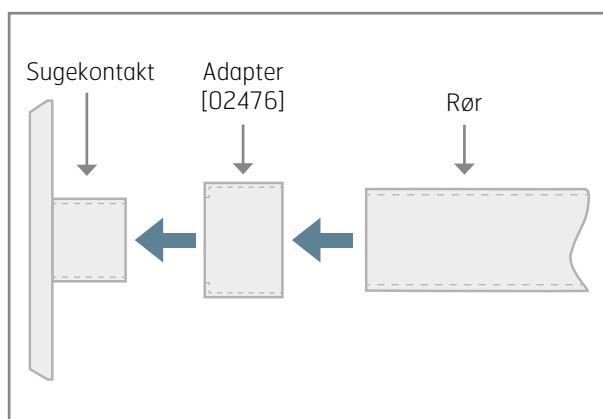
Benytt eksisterende konstruksjoner/innredning for å skjule rør.

For eksempel klesskap, boder, kjøkkenskap og sokler under kjøkkeninnredning. Der dette ikke er mulig så kan de skjules med enkel og diskret innbygging.

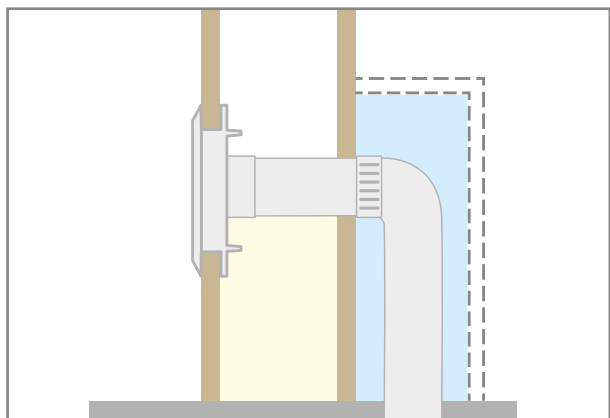


Medfølgende «Adapter for sugekontakt» gir en enklere montering av sugekontakter.

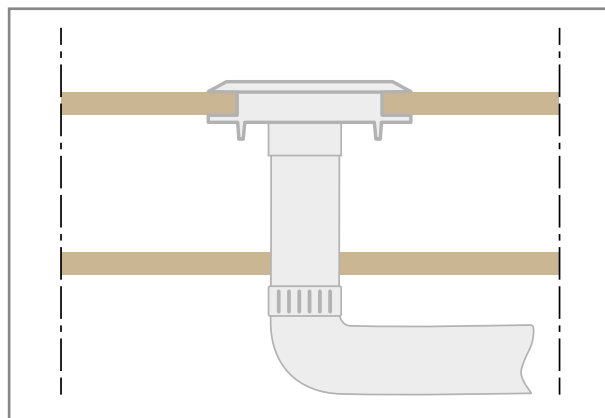
(NB! Brukes ikke på gipsplater.)



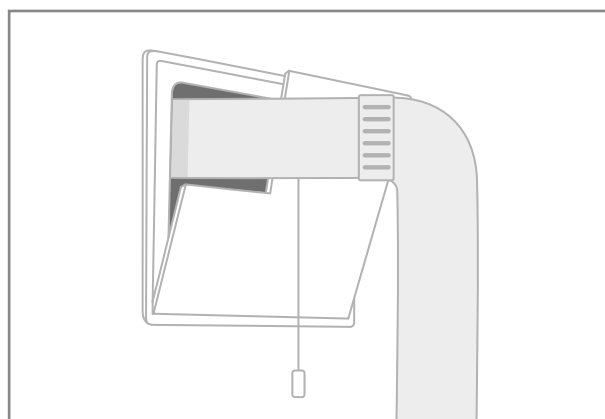
Sugekontakt monteres vanligvis i vegg, men det er ikke noe veien for at de monteres i eksempelvis gulv, skap eller trapp.



Utblåsningsrøret som blåser luften ut av huset kan eksempelvis legges ut i en eksisterende ventil.



Ved behov så kan støvsugeren plasseres i kalde omgivelser som kaldloft, garasje og utvendig bod.



Installasjon av sentralstøvsuger i boligen bidrar til en forbedring av inneklimate. Sentralstøvsugeren blåser det skadelige finstøvet ut av boligen i motsetning til en vanlig støvsuger som blåser luften inn i rommet igjen. Flexit sentralstøvsuger gir på den måten et friskere hjem.

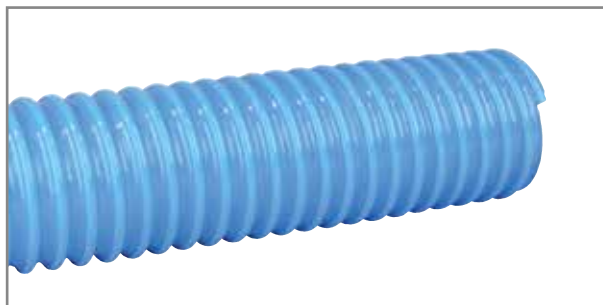
5 gode grunner til å velge Flexit sentralstøvsuger

- Blåser det skadelige finstøvet ut av huset
- Rimelig engangsinvestering
- Monteres enkelt i nye og eksisterende boliger
- Gjør renholdet enklere
- Lavt lydnivå



Rørpakke for eksisterende boliger inneholder to stk fleksible rør à 2 meter. Disse kan kappes i ønsket lengde og benyttes der hvor det er vanskelig å bruke vanlige rør og bend.

Det fleksible røret føres 5-10 cm inn på standard røret slik at det sitter godt.



Innholdsfortegnelse – Rørpakke for eksisterende boliger

Sugekontakt	3 stk.
Monteringsplate	3 stk.
Kortbend 90°	6 stk.
Rør, à 1,15m lengde	15 stk.
Bend 90°	8 stk.
Bend 45°	6 stk.
Rørklemme	12 stk.
Skjøtemuffe	12 stk.
Grenrør 90°	2 stk.
Svakstrømsledning	25 m
Strips til svakstrømsledning	30 stk.
Utblåsningsventil	1 stk.
Støydemper for utblåsningsventil	1 stk.
Adapter for ettermontering	3 stk.
ABS Sementlim 118 ml.	1 stk.
Dekkring	4 stk.
Inntaksforlenger	3 stk.
Fleksibelt rør 2 m lengde	2 stk.
Rørkutter	1 stk.
Hullsag 57 mm	1 stk.
Hullsag 64 mm	1 stk.
Bør Ø6 mm, lengde 400 mm	1 stk.



Rørkutter

Tilpasset rørdimensjonen. Består av rørkutter, stabilisator og ekstra knivblad. Stabilisator bidrar til at røret kappes rett. Før stabilisatoren inn i rørkutteren slik at den festes i det innvendige sporet. Ved kapping, hold både på stabilisator og rør, ikke kun på stabilisator. Se bilde.

Hullsag

To dimensjoner; 57 mm og 64 mm inklusive hullsagholder. 57 mm brukes til rør. 64 mm brukes til fleksibelt rør. Hullsagholderen passer til begge hullsagene. 11 mm chuck.

Bor

6 mm bor, lengde 400 mm. Benyttes ved gjennomføring i vegg. Bor fra ene siden og bruk deretter hullsag fra hver side.

