



FORESTIA 6-BORD FASANEL

Mars 2019

Generelt

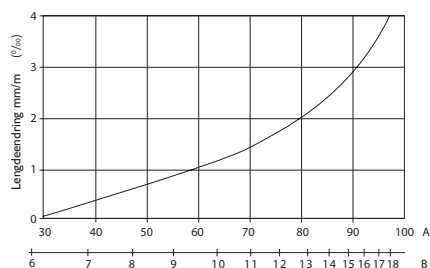
Disse retningslinjer gjelder for montering av Forestia 6-bord faspanel. Forestia 6-bord faspanel leveres i 12 mm tykkelse med fasprofil, og med not og fjær på langsider. Overflaten er kostemalt.

Forestia 6-bord faspanel inneholder 5-8% fuktighet levert fra fabrikk, som tilsvarer likevekt med 30-60% RF (fig. 1). Det er derfor meget viktig at byggfukten holdes under kontroll ved hjelp av ventilering og oppvarming.

Mur- og pussarbeider skal være avsluttet før montering av Forestia 6-bord faspanel vegg starter.

Platene vil bevege seg noe med variasjoner i luftfuktigheten. En kan regne med en dimensjonsendring i plateplanet på ca. 0,15% (1,5 mm/m) ved endring av relativ luftfuktighet fra 30 til 65 % (fig. 1).

Fig. 1



A = Relativ fuktighet
B = Platens likevektfuktighet

Bruksområde

Forestia 6-bord faspanel kan benyttes hvor det ikke stilles krav til fuktbestandige materialer (klimaklasse 1).

Transport, lagring, håndtering

Platene skal beskyttes mot fuktighet under transport og lagring. Platene skal lagres på et stabilt og plant underlag med 3-5 strø pr. pall. Ved lagring av flere paller på hverandre skal strøene ligge rett over hverandre.

Platene skal lagres innendørs. Platene skal akklimatiseres i emballasjen til romtemperatur. Forestia 6-bord faspanel monteres umiddelbart etter at emballasjen er åpnet.

Underlag for montering

Platene monteres på godt avrettet stenderverk med nøyaktig c/c 0,60 m.

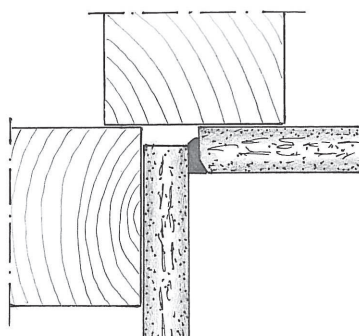
Der hvor tunge gjenstander skal festes til vegg bør det monteres losholter/tverrgående spikerslag. Platene kan også monteres på horisontal utlekting på f.eks. mur-/betongvegg. Lektene skal ha en senteravstand på 0,6m. Mur/betong må være skikkelig uttørret og herdet for å unngå fuktavgivelse til platene. Er dette ikke mulig skal det monteres fuktsperre mellom mur og stenderverk/lekter.

Montering

Før montering tar til skal bygget være lukket, ventilert og forsvarlig uttørket. Oppvarming skal være igangsatt.

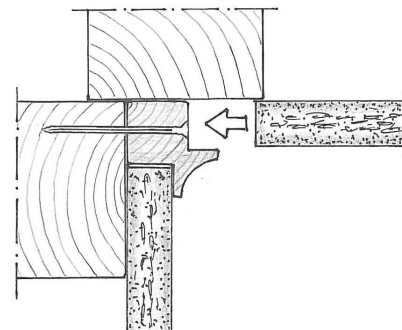
Platene monteres med min. 5 mm klaring mot tak, gulv, hjørne og andre faste konstruksjoner (fig. 2). For veggflater lengre enn 10 m må det legges inn ekstra ekspansjonsklaring, min. 1,5 mm pr. 1m vegg. Kan f.eks. utføres ved innvendige delevegger.

Fig. 2 Innvendighjørnem/fugemasse



Ved bruk av fugemasse på innvendige hjørner anbefales å håndspikre med 3-4 stifter fordelt på platens lengde. Spikerhodene flikkes med flikkmaling i samme type som platefargen. For å få et fint innvendig hjørne, anbefales det å "knekke" hjørnet av platen med en høvel for å gjøre plass til akryl fugemasse. **NB! Bruk så lite fugemasse som mulig sammen med en fugekloss.**

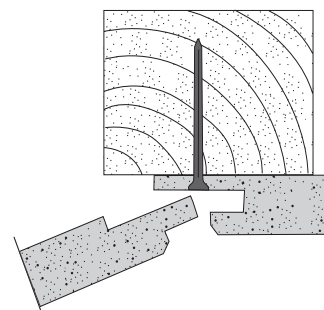
Fig. 3 Innvendig hjørne m/list



Festing med skruer:

Forestia 6-bord faspanel skrues skjult i noten og åpent til topp- og bunnsvill og eventuelle losholter med Essve 3,0/35mm (fig. 4). Skruavstand 0,15 m.

Fig. 4



Festing med kramper:

Krampene skal ha rett rygg og min. 10 mm avstand mellom krampebena. Krampenes lengde skal være min. 30 mm. Avstanden mellom kramper er den samme som for spiker.

Gode råd:

Eventuelle småsår på platene kan lett repareres med flikkmaling. Det er viktig å "dytte" på malingen og ikke stryke den på såret. Dette for å få samme struktur på skaden som på platen for øvrig.

Henvisninger

NBI-Blad 543.204

Montering av gips-, spon- og trefiberplate på vegger og i himling

NBI Blad 571.046

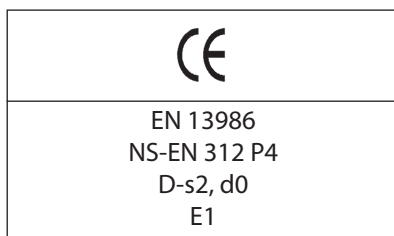
Sponplater. Typer og egenskaper.

Se vår skrue- og spikerguide

på www.forestia.no

Generell informasjon

Alle våre produkter gjennomgår en grundig kvalitetskontroll. Likevel kan det forekomme feil på enkeltprodukter. Kunden har plikt til å kontrollere varene i samsvar med våre generelle salgs- og leveringsbetingelser, herunder foreta kontroll av alle produkter før montering. Kunden skal utføre montering og vedlikehold i henhold til leverandørens monterings-/leggeanvisninger. Leverandøren har ikke ansvar for funksjonsvikt, mangler, skader, slitasje mv. som skyldes mangelfull montering og/eller vedlikehold. Vårt ansvar som leverandør er i alle tilfeller begrenset til kjøpesummen for den del av varen som er mangelfull. Vi tar forbehold om endringer i spesifikasjonene uten varsel.



Forestia AS, Damvegen 31
2435 Braskereidfoss
Telefon: 38 13 71 00

E-mail: forestia.kundesenter@byggma.no
www.forestia.no