



Flexit

ART.NR. 117015

NO**MONTERINGSVEILEDNING**

NTC-føler, rør

SV**MONTERINGANVISNING**

NTC-givare, rör

EN**INSTALLATION INSTRUCTIONS**

NTC sensor, pipe

NO Viktige sikkerhetsinstruksjoner:



FARE! Alle elektriske tilkoblinger må utføres av fagperson.

SV Viktiga säkerhetsinstruktioner:



FARA! Alla elektriska inkopplingar måste utföras av fackman.

EN Important safety instructions:



DANGER! All electrical connections must be carried out by qualified electricians.

NO

Våre produkter er i kontinuerlig utvikling og vi forbeholder oss derfor retten til endringer. Vi tar også forbehold om eventuelle trykkfeil som måtte oppstå.

SV

Våra produkter utvecklas ständigt och vi förbehåller oss därför rätten till ändringar. Vi tar inte heller ansvar för eventuella feltryck.

EN

Our products are subject to continuous development and we therefore reserve the right to make changes. We also disclaim liability for any printing errors that may occur.

NO



FARE! Produktet må settes i servicemodus og gjøres strømløst før service utføres.

SV



FARA! Sätt produkten i serviceläge och bryt sedan spänningen innan service utförs.

EN



DANGER! Put the product in service mode and then disconnect the power before service is performed.

NO

Servicemodus

1. Start Flexit GO-appen og koble til produktet du skal utføre service på.
2. Gå inn i meny for service (**Øvrige > Service**)
3. Velg **"Servicemodus"**. Produktet vil nå foreta en kontrollert nedstengning. Dette kan ta noe tid, avhengig av produktets driftsmodus.
4. Skru av allpolig bryter. Service kan nå utføres.

SV

Serviceläge

1. Starta Flexit GO appen och anslut till produkten du ska utföra service på.
2. Gå in på sidan för service (**Övrigt > Service**)
3. Välj **"Serviceläge"**. Produkten vil nu göra en kontrollerad nedstängning. Det kan ta olika lång tid beroende på driftläge.
4. Slå av den allpoliga brytaren. Service kan nu utföras.

EN

Service mode

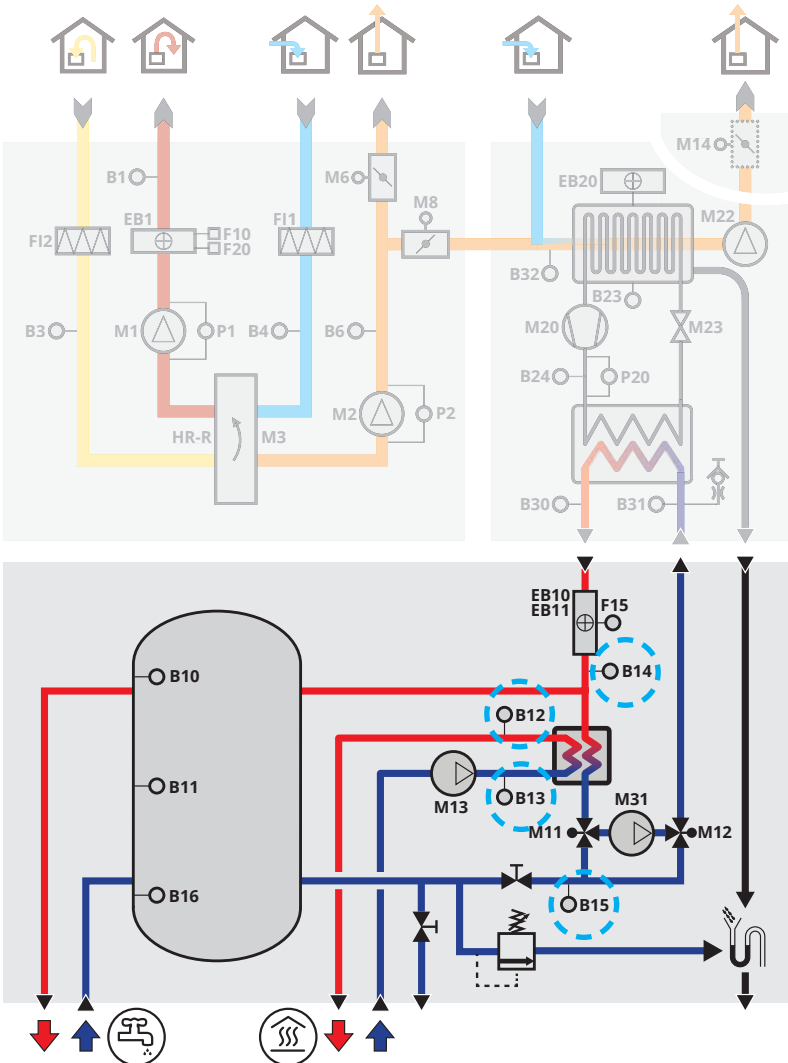
1. Start the Flexit GO app and select the product you want to service.
2. Enter the service menu (**More > Service**)
3. Select **"Service mode"**. The product will now make a controlled shutdown. The shutdown time depends on the operating mode.
4. Switch off the all-pole switch. Service can now be carried out.



NO Systemskisse WH4:

SV Systemskiss WH4:

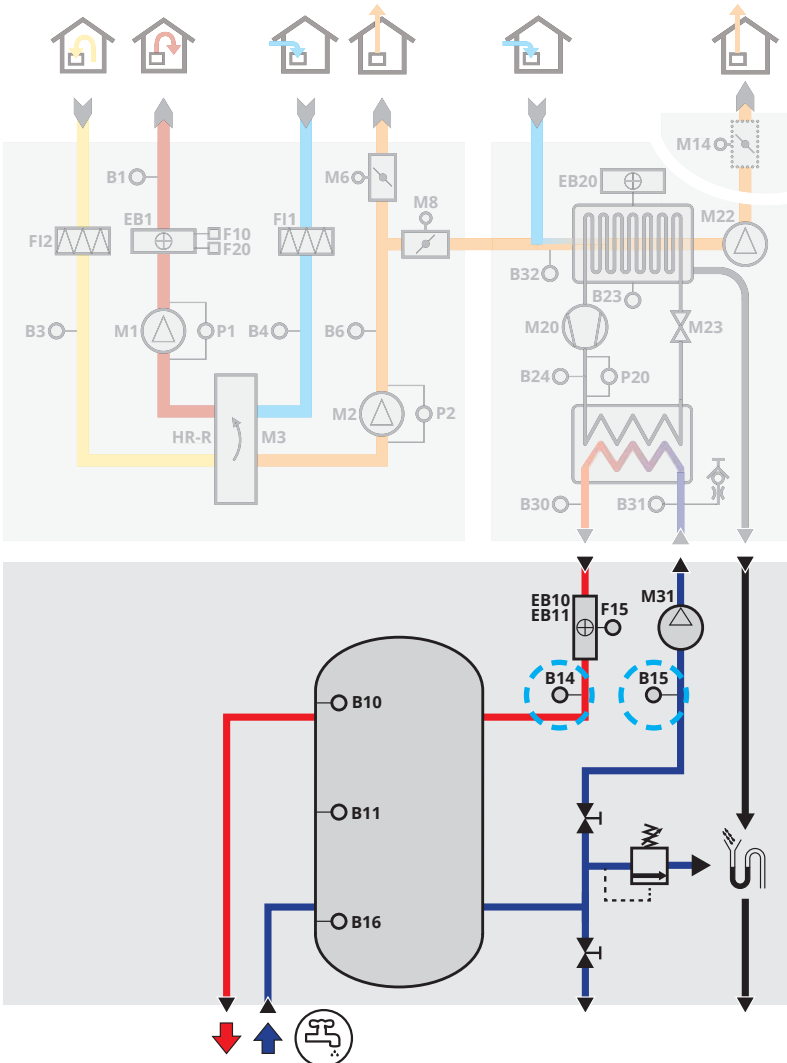
EN System drawing WH4:



NO Systemskisse W4:

SV Systemskiss W4:

EN System drawing W4:



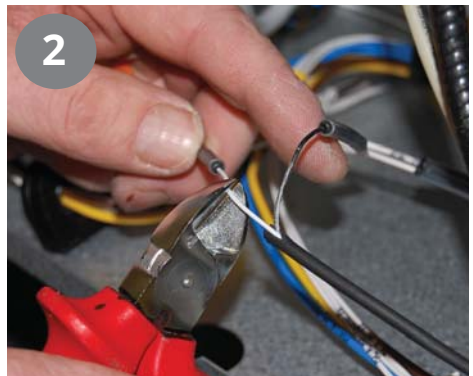
NO

1. Lokaliser føleren som skal byttes ut, løft opp isolasjonen og fjern stripsen som fester den til røret.
2. Klipp føleren der det egner seg. Hvis det sitter varmpasta mellom rør og føler, sørg for at så mye varmpasta som mulig gjenbrukes.
3. Monter en Wago-klemme i overgangen mellom ny og gammel føler.



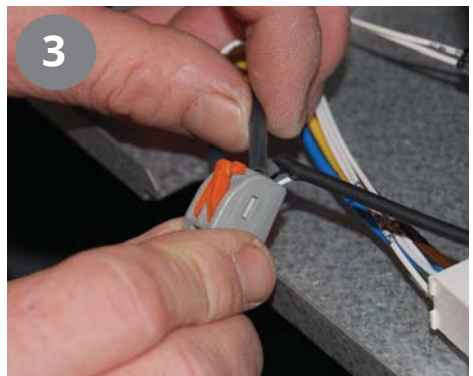
SV

1. Lokalisera givaren som ska bytas, lyft upp isoleringen och ta bort buntbanden som fäster den på røret.
2. Klipp givaren där det passar. Om det fins värmepasta mellan rör och givare, se till att så mycket värmepasta som möjligt återanvänds.
3. Montera en Wago-klämma i övergången mellan den nya och den gamla givaren.



EN

1. Locate the sensor that is to be replaced, lift up the insulation and remove the tie securing it to the pipe.
2. Cut the sensor in a suitable place. If there is thermal paste between pipe and sensor, make sure as much paste as possible is reused.
3. Fit a Wago clip at the transition between the new and old sensor.

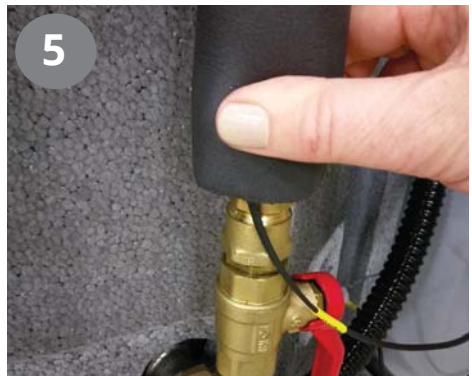


NO

4. Tre medfølgende strips gjennom hodet på ny føler og stram til.
 - Klipp overflødig strips.
5. Trekk isolasjonen ned.
 - Skru på allpolig bryter for å sette produktet i gang igjen.

**SV**

4. Trä medföljande buntband genom huvudet på den nya givaren och dra åt.
 - Klipp överflödigt bundband.
5. Dra ned isoleringen.
 - Sätt på den allpoliga brytaren för att sätta igång produkten igen.

**EN**

4. Thread the tie provided through the head on the new sensor and tighten.
 - Cut off the excess tie.
5. Pull the insulation down.
 - Turn on the all-pole circuit breaker to start the product again.



Flexit AS, Televeien 15, N-1870 Ørje
www.flexit.no