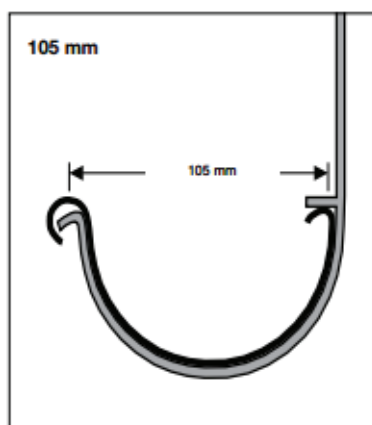


Icopal Plasttakrenner 105 mm

Produktbeskrivelse

Icopal Plasttakrenner er produsert av hvit eller sort gjennomfarget spesialplast. Tilbehør til rennene leveres med pakning eller for liming.

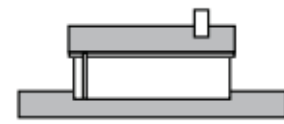
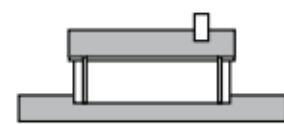
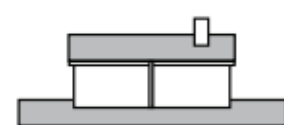


Figur 1 tverrsnitt av takrenne

Bruksområde og -betingelser

Icopal plasttakrenner benyttes på tak med utvendig takrennesystem.

Kapasitet

Nedløpets plassering	Avvanningsareal
	80 m ²
	150 m ²
	140 m ²

Figur 2 Kapasitet pr. m² takareal basert på regnintensitet 0,013 l/s m². Sjekk lokale forhold.

Se også Byggforskseriens byggedetaljblad 525.921 Takrenner og nedløpsrør

Avfallsbehandling

Icopal plasttakrenne sorteres som plastavfall på byggeplass. Produktet skal leveres til godkjent mottak der det kan materialgjenvinnes

Kode for avfallsbehandling:

NS 9431: 1723 | 0014 | 6000 | _ _ _ _

EAL: 17 02 03

Icopal Plasttakrenner 105 mm

Tabell 1 Mål og dimensjoner

Egenskap	Verdi	Enhet
Takrenne - Diameter - Lengde	105 3,6	mm m
Nedløpsrør - Diameter - Lengde	75 3	mm m

Systemoversikt

1. Rennevinkler
2. Skjøtestykke
3. Tappstykke
4. Løvfanger
5. Rennekroker
6. Takrenne (3,6m)
7. Endebunn
8. Bend
9. Nedløpsrør (3m)
10. Rørklammer
11. Bend/utkast
12. Grennrør
13. Skjøterør til rensetrakt
14. Sokkelkne
15. Løvsil, selvrensende
16. Muffe
17. Rensetrakt

