

# Zanda Classic

## Produktbeskrivelse

Zanda Classic er en betongtakstein med en type profil som gir høy styrke. Steinen er gjennomfarget med pigment og overflatebehandlet med farget akrylmaling.

Produktet leveres i fargene: svart, rød, teglrød og mørk grå.

## Bruksområde og -betingelser

Zanda Classic benyttes som tekking på luftede tak med fall ned til 15°, forutsatt at undertaket har dokumentasjon for bruk ved aktuelt takfall.

Se også Byggforskeren 544.101 Tekking med takstein. Materialer, legging og forankring og 525.931 Snøfangere.

## Avfallsbehandling

Zanda Classic takpanner kan gjenvinnes som fyllmasse eller dreneringsmasse, eller som tilslag i ny takstein.

Kode for avfallsbehandling:

NS 9431: 1613 | 0012/0013/0014 | 6000 | \_\_

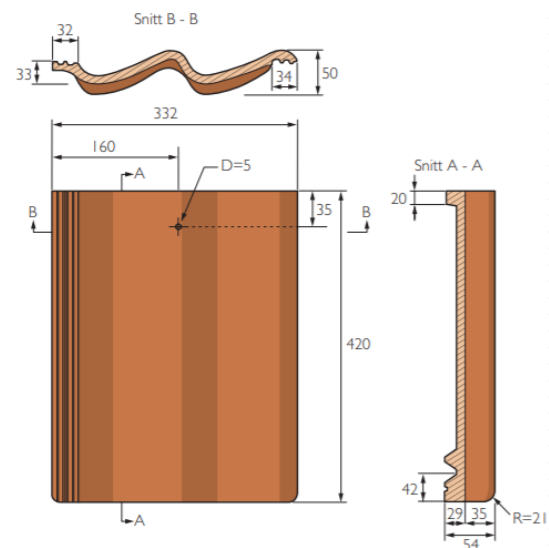
EAL: 17 01 03

## Tilbehør

Se tabell 2.

**Tabell 1. Produktdata normaltakstein**

<b>Lengde:</b>	420 mm
<b>Bredde:</b>	330 mm
<b>Dekkebredde:</b>	300 mm
<b><sup>1</sup>Lekteavstand c/c:</b>	310-370 mm
<b>Lekteavstand raft:</b>	380-385 mm
<b><sup>2</sup>Hengelengde:</b>	400 mm
<b>Forbruk pr. m<sup>2</sup>:</b>	Ca. 10 takstein
<sup>1</sup> Lengden i mm kan variere med ± 1%, som er i overensstemmelse med standarden EN 490. <sup>2</sup> Hengelengden er målt fra underkant knast til nederste kant av taksteinen.	



## Zanda Classic

**Tabell 2. Produktdata spesialtakstein**

	Anvendelse	Lengde mm	Bredde mm	Forbruk
<b>Mønestein</b>	Anvendes på møne og valm.	420	Konisk 252/233	3 pr. lm.
<b>Mønebegynnelse/-slutt</b>	Som start/avslutning på mønet.	100	252	1 pr. start/ avslutning
<b>Valmbegynnelse</b>	Første stein på valm.	420	Konisk 240/233	1 pr. valm
<b>Valmtetning</b>	Benyttes i overgang mellom valm og møne.		Konisk 240/233	1 pr. valm
<b>T-Møne</b>	Benyttes der møne møtes i samme høyde			1 pr. gren
<b>½ takstein</b>	Anvendes hvor takflatens bredde ikke går opp med hele takstein og ved Vinkel/Valm.	420	180	Etter behov
<b>Gavlstein høyre</b>	Avslutning ved takflatens høyre side, én pr. taksteinsrad. 320-370 mm	420	300	ca. 3,3 pr. lm
<b>Gavlstein venstre</b>	Avslutning ved takflatens venstre side, én pr. taksteinsrad. 320-370 mm	420	330	ca. 3,3 pr. lm
<b>Ventilasjonspakke</b>	Pakke med ventilasjons hette 150x150 isolert kanal, undertaksgjennomføring og multiovergang			Erstatter en takstein
<b>Avløpsventilasjon</b>	Pakke inneholder 1 soil luftning 1 flexrør og 1 undertaksgjennomføring			Erstatter en takstein

**Zanda Classic**

<b>Ventilasjonschette 22-28 grader</b>	For naturlig ventilasjon og soil			
<b>Ventilasjonschette 39-37 grader</b>	For naturlig ventilasjon og soil			
<b>Ventilasjonschette 38-45 grader</b>	For naturlig ventilasjon og soil			
<b>Ventilasjonschette</b>	For balansert ventilasjon og soil			
<b>Universal soilluftning 20-45 premium</b>	For soillufting			

**Tabell 3, krav til undertak**

Takfall	Undertak
>15° - 22°	Bærende undertak med rupanel eller plater tekket med asfalt underlagsbelegg Icopal Super D eller Ultra D. Diffusjonsåpent forenklet undertak BMI Ventex Supra, eller Divoroll Top RU. Se egne leggeveiledninger.
>22°	Bærende undertak med rupanel eller plater tekket med asfalt underlagsbelegg Icopal Super D, Ultra D eller Flexi D. Diffusjonsåpent forenklet undertak BMI Ventex Supra, Diffex eller Divoroll. Se egne leggeveiledninger

Ved lang tids eksponering av undertaket eller underlagsbelegget skal det benyttes tettebånd under sløyfene.

Identifikasjonskode CE-merking: DoP nr. Zanda-01-NO. Harmonisert teknisk spesifikasjon iht. EN 490