

SINTEF Byggforsk bekrefter at

Leca® Basicblokk LSX, Leca® Lettveggsblokk, Leca® Universalblokk og Leca® Finblokk

er vurdert å være egnet i bruk og tilfredsstillende krav til produktdokumentasjon i henhold til Forskrift om omsetning og dokumentasjon av produkter til byggverk (DOK) og Forskrift om tekniske krav til byggverk (TEK), for de egenskaper, bruksområder og betingelser for bruk som er angitt i dette dokumentet

1. Innehaver av godkjenningen

Leca Norge as
Postboks 216 Alnabru
0614 Oslo
www.leca.no

Produktbeskrivelse

Leca Basicblokk LSX, Leca Lettveggsblokk, Leca Universalblokk og Leca Finblokk er alle murblokker av Leca Lettklinker med sement som bindemiddel.

Leca Lettklinker er kuler av ekspandert, brent leire støpt sammen med sement.

Leca Lettveggsblokk og Leca Finblokk er produsert med en finere korngradering enn de øvrige blokkene, noe som gir en jevnere struktur og finere overflate sammenlignet med de andre.

Blokkene er produsert med dimensjonstoleranser i henhold til EN 771-3, toleranseklasse D3. Avvik lengde og bredde +1/-3 mm. Høyde $\pm 1,5$ mm. Tilvirkningsmål for alle blokkene er vist i fig. 1-11.

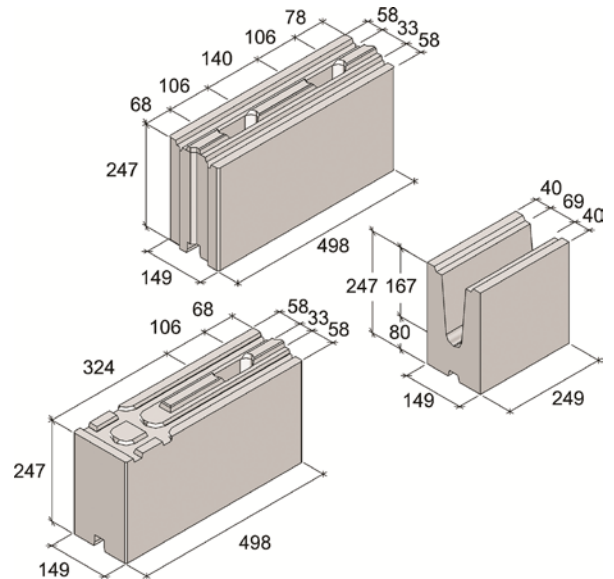


Fig. 1
Leca Basicblokk LSX 15 cm. Tilvirkningsmål i mm

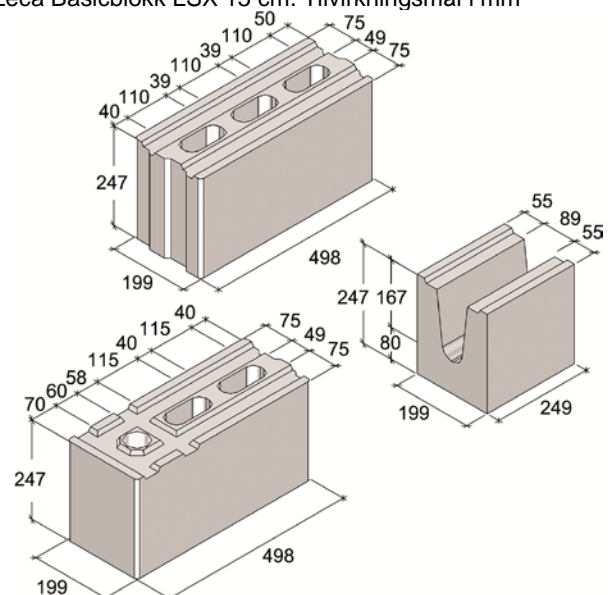


Fig. 2
Leca Basicblokk LSX 20 cm, tilvirkningsmål i mm

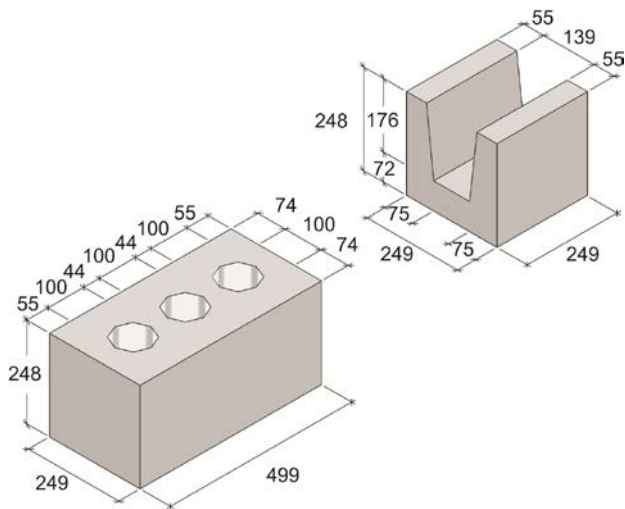


Fig. 9
Leca Universalblokk 25 cm, tilvirkningsmål i mm

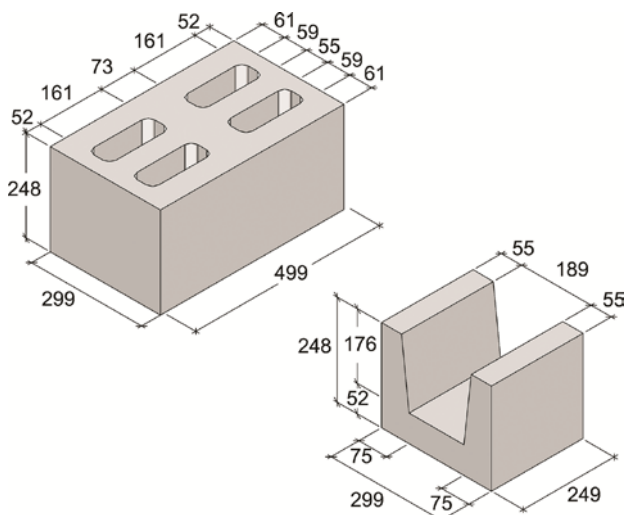


Fig. 10
Leca Universalblokk 30 cm, tilvirkningsmål i mm

Blokkene leveres med densiteter og blokkfastheter som angitt i tabell 1-4. Toleranse på densiteter er $\pm 10\%$ i henhold til EN 771-3.

U-blokker for armering og utstøping benyttes som toppblokk og bjelke over åpninger i lastbærende vegger. U-blokkene kan generelt ha noe høyere fasthet og densitet enn angitt i tabell 1, 3 og 4.

Leca Basicblokk LSX er produsert med not og fjær i stussfugene (for 15 cm også i liggefugen), nedsenket spor for fugearmering i liggefugen, og er designet for tynnfugemuring (3 mm) og bruk av Leca Basic Mørtelkasser for de ulike dimensjonene. Det skal da benyttes weber Murmørtel M5, blandeprosedyre i henhold til datablad.

Leca Lettveggsblokk er produsert med not og fjær i ligge- og stussfuger, og er designet for liming ved bruk av Leca Limkasse tilpasset de ulike blokkdimensjonene. Det skal da benyttes weber Blokklim, med blandeprosedyre i henhold til datablad. Alternativt kan benyttes weber Stone Fix lim som påføres med sprayboks.

Til Leca Universal- og Leca Finblokk anbefales normal mørtelfuge (10-12 mm) murt med weber Murmørtel M5.

Som standard tilbehør til Leca Basic LSX-, Leca Universal- og Leca Finblokk leveres Leca Fugearmering og Leca U-blokkarmering, se fig. 11. Det finnes også en rustfri utgave av Leca Fugearmering med samme dimensjoner som ordinær Leca Fugearmering.

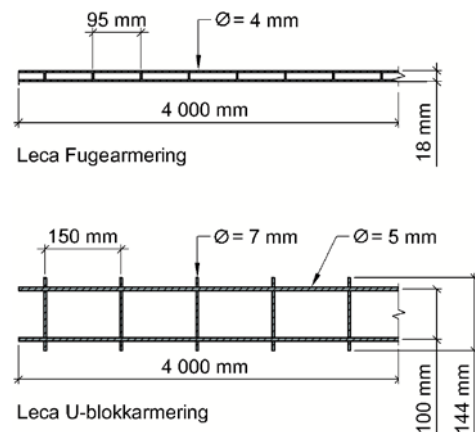


Fig. 11
Leca Fugearmering har flytegrense 690 N/mm² og ubehandlet overflate. Leca Fugearmering rustfri har flytegrense 850 N/mm² og rustfritt stål klasse R3. Leca U-blokkarmering har flytegrense 500 N/mm², er kaldvalset med ribber og har ubehandlet overflate.

Vegger av Leca Lettveggsblokk utføres uarmert.

3. Bruksområder

Leca Blokker kan benyttes til oppmuring av for eksempel delevegger, brannvegger, lydskillevegger, vegger i våtrom, etc. i alle typer bygg som boliger, næringsbygg, offentlige bygg, garasjer, etc. Bærende vegger og brannvegger skal beregnes og dimensjoneres i henhold til NS-EN 1996-1-1: *Prosjektering av murkonstruksjoner Del 1-1: Allmenne regler for armerte og uarmerte murkonstruksjoner* og *Del 1-2: Brannteknisk dimensjonering*. Leca Blokker må ikke benyttes i aggressivt (surt) miljø som kan bryte ned bindemiddel av sement.

4. Egenskaper

Densitet og styrke

Tørr densitet og midlere blokkfasthet (kategori 1) for de ulike blokkene er vist i tabell 1-4. Blokkfasthet (f_c) er målt i henhold til EN 772-1.

Murverkets karakteristiske trykkfasthet (f_{ky}) er beregnet i henhold til EN 1996:2005 med weber Murmørtel M5 (tab. 1, 3 og 4) og weber Blokklim/Stone Fix lim (tabell 2)

Tabell 1
Densitet og trykkstyrke for Leca Basicblokk LSX

Bredde (cm)	Tørr densitet (kg/m ³)	Midlere blokkfasthet $f_c = (N/mm^2)$	Karakteristisk murverksfasthet $f_{ky} = (N/mm^2)$
15	630	3,5	2,2 ¹⁾
20	550	3,0	1,8 ¹⁾
25	500	2,0	1,1 ¹⁾

¹⁾ Delte fuger, murt med tilpasset Leca Basic Mørtelkasse

Tabell 2
Densitet og trykkstyrke for Leca Lettvegsblokk

Bredde (cm)	Tørr densitet (kg/m ³)	Midlere blokkfasthet $f_c = (N/mm^2)$	Karakteristisk murverksfasthet $f_{ky} = (N/mm^2)$
8,8	1000	2,5	1,5 ¹⁾
11,8	1000	3,0	1,1 ¹⁾

¹⁾ Delte fuger, limt med weber Blokklim og tilpasset limkasse eller weber Stone Fix lim

Tabell 3
Densitet og trykkstyrke for Leca Universalblokk

Bredde (cm)	Tørr densitet (kg/m ³)	Midlere blokkfasthet $f_c = (N/mm^2)$	Karakteristisk murverksfasthet $f_{ky} = (N/mm^2)$
8,2	900	4	3,1
10	770	3	2,5
15	770	3	2,3
20	770	3	2,2
25	650/770	2	1,5
30	600	2	1,5

Tabell 4
Densitet og trykkstyrke for Leca Finblokk

Bredde (cm)	Tørr densitet (kg/m ³)	Midlere blokkfasthet $f_c = (N/mm^2)$	Karakteristisk murverksfasthet $f_{ky} = (N/mm^2)$
10	770	4	3,1
15	770	4	2,9
20	770	4	2,7

Bøystrekkfasthet

For karakteristisk bøystrekkfasthet i vertikalretning f_{xk1} og horisontalretning f_{xk2} for vegger av Leca Basicblokk LSX, Universalblokk og Finblokk henvises til verdier gitt i NS-EN 1996-1-1:2005/NA:2010 samt i Leca Teknisk Håndbok.

For Leca Lettvegger kan benyttes verdier vist i tabell 5. Verdiene er testet etter EN 1052-2 og forutsetter bruk av weber Blokklim eller Stone Fix lim i henhold til produsentes anvisninger

Tabell 5
Murverkets bøystrekkfasthet

Blokk type	Karakteristisk bøystrekkfasthet (N/mm ²)		Limtype
	f_{xk1}	f_{xk2}	
Leca Lettvegg	0,40	0,30	Weber Blokklim / Stone Fix lim

Brannmotstand

Leca Basicblokk LSX

Brannmotstanden er vurdert ut fra en lang rekke tidligere forsøk etter NS 3919 på murverk av Leca Blokker. Verdiene i tabell 6 forutsetter bruk av slemme- eller pussmørtel til full lufttetthet på minst en side.

Tabell 6
Brannmotstand for vegg av Leca Basicblokk LSX iht. EN 13501-2

Bredde (cm)	Brannmotstand tilsvarende
15, 20, 25	REI 240

Leca Lettvegsblokk

Brannmotstanden er vurdert ut fra forsøk, samt tabeller gitt i NS-EN 1991-1-2:2005/NA 2010. Verdiene i tabell 7 forutsetter bruk av sparkel eller pussmørtel til full lufttetthet på minst en side.

Tabell 7
Brannmotstand for vegg av Leca Lettvegsblokk iht. EN 13501-2

Bredde (cm)	Brannmotstand
8,8 og 11,8	EI 60

Leca Universalblokk

Brannmotstanden for murverk av Leca Universalblokk er bestemt i henhold til NS 3919. Verdiene i tabell 8 forutsetter bruk av slemme- eller pussmørtel til full lufttetthet på minst en side.

Tabell 8
Brannmotstand for vegg av Leca Universalblokk iht. EN 13501-2

Bredde (cm)	Brannmotstand tilsvarende
10	EI 120
15, 20, 25 og 30	REI 240

Leca Finblokk

Brannmotstanden for murverk av Leca Finblokk er bestemt i henhold til NS 3919. Verdiene i tabell 9 forutsetter at veggen er murt med mørtel i både stuss- og liggefuger, eller at veggen er murt med mørtel bare i liggefugene og at den er pusset eller slemmet til full lufttetthet på minst en side.

Tabell 9

Brannmotstand for vegg av Leca® Finblokk iht. EN 13501-2

Bredde (cm)	Brannmotstand tilsvarende
10	EI 120
15, 20	REI 240

Felles for tabell 6-9 er at veggen forutsettes utført og dimensjonert som angitt i pkt. 6. For brannvegger og brannseksjonerende vegger med krav til mekanisk motstandsevne (REI-M) henvises det til veiledningen til TEK.

Lydisolering

Verdier for luftlydisolasjon R_w er vist i tabell 10 -13. Verdiene er basert på beregninger med utgangspunkt i laboratoriemålinger for enkelte veggvarianter. Installert i bygning må det forventes lavere verdi på grunn av utførelse og flanketransmisjon, vanligvis 2-3 dB.

Tabell 10

Beregnet luftlydisolasjon for vegg av Leca Basicblokk LSX

Bredde (cm)	Vekt vegg (kg/m ²)	Beregnet luftlydisolasjon ¹⁾ R_w (dB)
15	115	44
20	125	45
25	130	46

¹⁾ Lydverdiene forutsetter delt tynnfugemurt liggefuge, stussfuger satt «knas» sammen og en-sidig puss (5 mm) til full lufttetthet. 5 mm puss på begge sider øker lydverdiene med 1 dB.

Tabell 11

Beregnet luftlydisolasjon for vegg av Leca Lettvegsblokk

Bredde (mm)	Vekt vegg (kg/m ²)	Beregnet luftlydisolasjon R_w (dB)
8,8 cm	80	37 ¹⁾
	120	41 ²⁾
11,8 cm	100	39 ¹⁾
	140	42 ²⁾

¹⁾ Lydverdiene forutsetter delt limt liggefuge, stussfuger satt "knas" sammen og to-sidig sparkel (3+3 mm) til full lufttetthet.

²⁾ Lydverdiene forutsetter delt limt liggefuge, stussfuger satt "knas" sammen og to-sidig puss (10+10) til full lufttetthet.

Tabell 12

Beregnet luftlydisolasjon for vegg av Leca Universalblokk

Bredde (cm)	Vekt vegg (kg/m ²)	Beregnet luftlydisolasjon ¹⁾ R_w (dB)
10	115	44
15	155	47
20	180	48
25	190	49
30	200	50

¹⁾ Lydverdiene forutsetter at blokkene mures med fulle ligge- og stussfuger samt 10 mm puss til full lufttetthet på minst en side. Alternativt delte murte liggefuger, blokkenes satt "knas" i stussfugene samt to-sidig puss (10 + 5 mm).

Tabell 13

Beregnet luftlydisolasjon for vegg av Leca® Finblokk

Bredde (cm)	Vekt vegg (kg/m ²)	Beregnet luftlydisolasjon ¹⁾ R_w (dB)
10	115	45
15	155	48
20	180	52

¹⁾ Lydverdiene forutsetter at blokkene mures med fulle ligge- og stussfuger samt 10 mm puss til full lufttetthet på minst en side. Alternativt delte murte liggefuger, blokkenes satt "knas" i stussfugene samt to-sidig puss (10 + 5 mm).

Varmeisolering

Murverk av Leca Basic LSX- og Leca Universalblokk mot terreng med veggtykkelse ≥ 250 mm har U-verdi $\leq 0,8$ W/m²K.

Varmekonduktivitet for de ulike blokkdensiteter er gitt i tabell 14 i henhold til EN 1745 tabell A.6.

Tabell 14

Varmekonduktivitet for Leca blokker

Tørrdensitet blokk (kg/m ³)	Varmekonduktivitet (W/mK)	
	Basisverdi ($\lambda_{10, dry, mat}$) Gitt i EN 1745	Inkludert innvendig likevektsfukt (2%)
500	0,12	0,127
550	0,14	0,148
600	0,16	0,169
650	0,175	0,185
770	0,21	0,222
1000	0,30	0,317

Fuktegenskaper

Leca Blokker har normalt et fuktinnhold på max 15 % av tørrvekt ved levering fra fabrikk. For Lecamurverk innendørs (50% RF ved 20°C) vil man få en likevektsfukt på ca 2 vekt-%. Varmekonduktivitetene gitt i tabell 14 er i henhold til EN 1745 tabell A.6, der påslaget for 2 vekt-% fukt er beregnet i henhold til NS-EN ISO 10456 pkt. 7.3.

Dersom vegger av Leca Blokker skal kles med dampette materialer bør de gis anledning til å tørke ut i forkant.

Dimensjonerende verdi for svinn i murverk av Leca Blokker er -0,40 mm/m.

Bestandighet

Sulfatinnholdet for Leca Lettklinker er normalt lavere enn 0,15 %. Bestandigheten forutsettes å være tilfredsstillende når innholdet av svovel er lavere enn 0,8 % (angitt som SO₃) av lettklinkerens tørrvekt, målt i henhold til EN 1744-1. Frostmotstandsevnen er god pga. det grove, drenerende poresystemet.

5. Miljømessige forhold

Helse- og miljøfarlige kjemikalier

Produktet inneholder ingen prioriterte miljøgifter, eller andre relevante stoffer i en mengde som vurderes som helse- og miljøfarlige. Prioriterte miljøgifter omfatter CMR, PBT og vPvB stoffer.

Inneklimapåvirkning

Produktet er bedømt å ikke avgi partikler, gasser eller stråling som gir negativ påvirkning på inneklimate, eller som har helsemessig betydning.

Avfallshåndtering/gjenbruksmuligheter

Leca blokker skal sorteres som tunge bygningsmaterialer ved avhending. Armeringen sorteres som metall. Leca blokker i levert form kan brukes som fyllmasse. Armeringen skal leveres til godkjent avfallsmottak der den kan materialgjenvinnes.

Ubrukt Weber M5 Murmørtel, Weber Blokklim og Weber Stone Fix er definert som farlig avfall (jfr Avfallsforskriften). Produktene skal sorteres som farlig avfall på byggeplass og leveres godkjent mottak for farlig avfall. I herdet tilstand er produktene ikke farlig avfall.

Miljødeklarasjon

Det er utarbeidet miljødeklarasjon (EPD) i henhold til EN 15804 for

- Leca Basicblokk 15 cm (NEPD00278E)
- Leca Finblokk 15 cm (NEPD00277E)
- Leca Universalblokk 20 cm (NEPD00276E)
- Leca Lettvegsblokk 88 mm (NEPD00279E)

For full miljødeklarasjon se <http://epd-norge.no>.

6. Betingelser for bruk

Bæreevne

Murverk av Leca Blokker skal beregnes og dimensjoneres i henhold til NS-EN 1996-1-1:2005/NA:2010: *Prosjektering av murkonstruksjoner*. Det kan benyttes materialfaktorer for murprodukter av kategori 1. Tabell 1-4 og tabell 5 gir karakteristiske murverksfastheter for henholdsvis trykk og bøyestrek. Leca Teknisk Håndbok gir enkle kapasitetsdiagrammer til bruk ved dimensjonering.

Armering

Murverk av Leca Basic LSX-, Leca Universal- og Leca Finblokk armeres normalt med Leca Fugearmering i hver 2. horisontalfuge. Armeringen legges fra 1. horisontalfuge over gulvnivå. Omleggsskjøt på armeringen skal være minst 300 mm. Det benyttes alltid Leca Fugearmering i første fuge under åpninger i murverket, én meter inn på hver side. Ved større belastninger oppnås økt kapasitet ved å armere hver liggefuge med Leca Fugearmering.

Over åpninger benyttes et skift av armert og utstøpt U-blokk. Kapasiteter for armerte U-blokk overdekninger er gitt i Leca Teknisk Håndbok.

Murverk av Leca Lettvegsblokk skal være uarmert.

Kjellervegger

Murverk av Leca Basicblokk LSX 25 cm og Leca Universalblokk 25 cm og 30 cm med Leca Fugearmering i annen hver horisontalfuge har tilstrekkelig kapasitet som kjellervegg ved tilbakefylling med drenerende masser når den avstives med tverrvegger med maksimal avstand som angitt i tabell 15.

Tabell 15

Maksimal avstand (m) mellom avstivende tverrvegger ved tilbakefyllingshøyde inntil 2,0 m og 2,5 m.

Blokktype i kjellervegg	Tilbakefyllingsmasser			
	Konvensjonelle ¹⁾		Løs Lettklinker	
	Høyde ≤ 2,0 m	Høyde ≤ 2,5 m	Høyde ≤ 2,0 m	Høyde ≤ 2,5 m
Basic LSX 25 cm Universal 25 cm	6,0	4,5	9,0	7,0
Universal 30 cm	6,0	5,0	9,0	7,5

¹⁾ Pukk, sand, grus, sprengstein 0-250 mm o.l

Det er viktig å være forsiktig ved tilbakefylling for å unngå inntrykking av kjellermuren. Før tilbakefylling skal gulv på grunn være støpt minst 2 cm opp på første blokkskift, og avstivende tverrvegger være murt.

NB: Kjør ikke gravemaskin eller andre tunge maskiner ut på løs fylling rundt en grunnmur. Skal ferdighus eller gulvelementer monteres med bilkran må de avstivende veggene være på plass og bilen må stå på fast grunn.

Sikkerhet ved brann

Gjennomføringer i branncellebegrensende bygningsdeler må utføres med dokumenterte løsninger som ikke svekker brannmotstanden til bygningsdelen.

Brannvegg

Dersom murverk av av Leca Basic LSX-, Leca Universal- og Leca Finblokk skal brukes som brannvegg eller brannseksjoneringsvegg må veggen dimensjoneres og utføres slik at bæreevne og stabilitet opprettholdes i nødvendig brannmotstandstid.

Vegger av Leca Basic LSX- og Leca Universalblokk må slemmes eller pusses til full dekning på minst en side for å oppnå nødvendig brannmotstandstid.

Vegger av Leca Finblokk som er murt til spekk (med mørtel i både ligge- og stussfuger) oppnår nødvendig brannmotstandstid uten å pusses eller slemmes.

Gjennomføringer i vegger med brannmotstand må utføres og tettes med dokumenterte løsninger som ikke svekker brannmotstanden.

Fuger

Det anbefales å legge inn vertikale bevegelsesfuger i murverket med avstand maks. 12 m. Eventuelt kan avstanden økes til 15 m når veggene er murt på et effektivt glidesjikt. Det anbefales at bevegelsesfugene legges i eller nær hjørner, og maksimalt 6 m fra hjørner.

Øvrig

Godkjenningen forutsetter forøvrig at bruken er i henhold til Byggforskserien,

471.012 U-verdier. Vegger over terreng

514.221 Fuktsikring av bygninger

520.706 Sikring mot radon ved nybygging

523.133 Murte vegger av lettklinkerblokker mot terreng

523.242 Murte vegger av lettklinkerblokker

524.321 Lydisolasjonsegenskaper til tunge innervegger

524.305 Skillevegger mellom rekkehusboliger

7. Produkt- og produksjonskontroll

Produktet produseres av Weber Leca Borge, Moumgaten 1658 Torp.

Innehaver av godkjenningen er ansvarlig for produksjonskontrollen for å sikre at produktet blir produsert i henhold til de forutsetninger som er lagt til grunn for godkjenningen.

Fabrikkfremstillingen av produktet er underlagt overvåkende produkt- og produksjonskontroll i henhold til kontrakt om SINTEF Teknisk Godkjenning.

Leca Norge AS har et kvalitetssystem som er sertifisert av Kontrollrådet i henhold til EN ISO 9001 og EN ISO 14001 med sertifikat henholdsvis nr. S-011 og S-012.

8. Grunnlag for godkjenningen

Godkjenningen er primært basert på følgende dokumentasjon av produktegenskaper:

- Kvande, T.: Investigations of some Material Properties for Structural Analysis of LECA Masonry, Doktoringeniøravhandling 2001:9, NTNU.
- SINTEF NBL as, notat 103430.26 datert 15.02.2010 (brannmotstand)
- Norges byggforskningsinstitutt. Rapport O 7395 av 31.07.95, og brev av 21.11.95 (lyd).

Lettklinkerblokk fra Leca® har vært anvendt i Norge siden 1954.

9. Merking

Leca Blokker skal merkes på hver pall med produktnavn, produksjonssted, produktspesifikasjon og Kontrollrådets merke.

Produktene er CE-merket i henhold til EN 771-3.

Det kan også merkes med godkjenningsmerke for SINTEF Teknisk Godkjenning; TG 2032.



Godkjenningsmerke

10. Ansvar

Innehaver/produsent har det selvstendige produktansvar i henhold til gjeldende rett. Bruksbetinget krav kan ikke fremmes overfor SINTEF Byggforsk utover det som er nevnt i NS 8402.

for SINTEF Byggforsk

Hans Boye Skogstad
Godkjenningsleder