

[PROF]

WORK LIGHT

501966881



Instruction manual

Käyttöohje

Bruksanvisning

Bruksanvisning

Kasutusjuhend

Instrukcija

Instaliavimo instrukcijos

Instrukcija obsługi

GB 1- 2

FI 3- 4

SE 5- 6

NO 7- 8

EE 9-10

LV 11-12

LT 13-14

PL 15-16

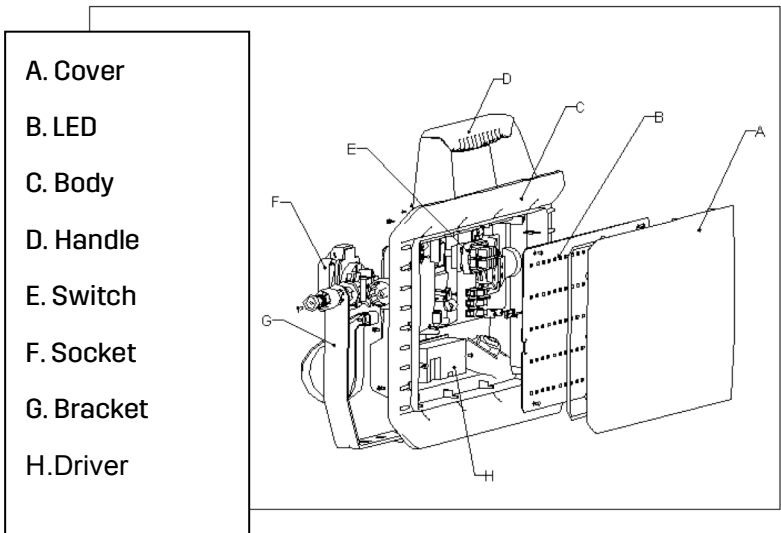
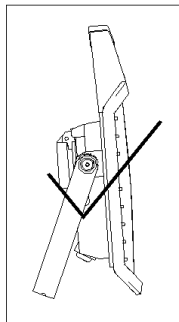
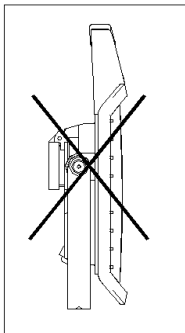
Attention: Please read the following instructions carefully to ensure that mounting operation will be carried out in the right way .These instructions should be properly preserved for future reference

I.Main construction Data

| Type: | Rated Power: | Tempered Glass | Weight | Maximum projected area | Dimensions | Remark: |
|--------|----------------|----------------|--------|------------------------|------------------|--|
| L3311 | 45W(100*0.5W) | 347*194*2.3 mm | 2.3kg | 0.07M ² | 385*315*90m m | Electric shock protection class:I External light protection class: IP54 Lamp socket size:LED Rated voltage:220-240V~50/60Hz |
| L3311X | 45W(250*0.2W) | 347*194*2.3 mm | 2.3kg | 0.07M ² | 385*315*90m m | |

II.Safety instructions

1. Before mounting and maintenance please make sure that the electrical supply has been switched off to avoid electric shock.
2. The lamp must be earthed.
3. The power cord must be H07RN-F 3x 1.5 mm² cable waterproof.
4. If the external flexible cable or cord of this luminaire is damaged, it shall be exclusively replaced by the manufacturer or his service agent or a similar qualified person in order to avoid a hazard.
5. Replace any cracked protective shield.
6. Before the maintenance work takes place, the power should be switched off. The maintaining should be done only by a qualified electrician.
7. The appliance is equipped with sockets. Make sure that the summation of output electricity is less than 16A.
8. The lamp only can be used with the bracket extended.





This marking indicates that this product should not be disposed with other household wastes throughout the EU. To prevent possible harm to the environment or human health from uncontrolled waste disposal, recycle it responsibly to promote the sustainable reuse of material resources. To return your used device, please use the return and collection systems or contact the retailer where the product was purchased. They can take this product for environmental safe recycling.

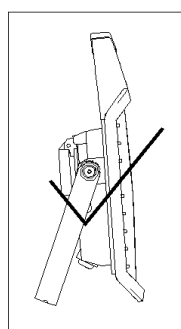
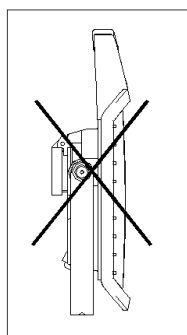
Huomio: Lue seuraavat ohjeet huolellisesti varmistaaksesi, että asennus tehdään oikein. Nämä ohjeet tulee säilyttää asianmukaisesti myöhempää käyttöä varten.

I. Tärkeimmät rakennetiedot

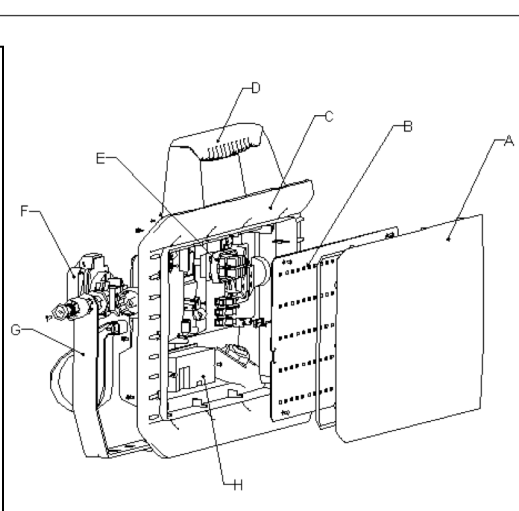
| Tyyppi | Nimellis -teho | Karkaistu lasi | Paino | Suurin projisoitu alue | Mitat | Huomautus |
|--------|----------------------|-----------------------|--------|---------------------------|----------------------|--|
| L3311 | 45W(100 × 0,5 W) | 347 × 194 × 2,3 mm | 2,3 kg | 0,07 m ² | 385 × 315 × 90 mm | Sähkölaitteen suojausluokka: I Kotelointiluokka: IP54 Lampun istukan koko: LED Nimellisjännite: 220–240 V ~ 50/60 Hz |
| L3311X | 45W(250 × 0,2 W) | 347 × 194 × 2,3 mm | 2,3 kg | 0,07 m ² | 385 × 315 × 90 mm | |

II. Turvallisuusohjeet

1. Sähköiskun välttämiseksi varmista ennen asennusta ja huoltoa, että sähkövirta on katkaistu.
2. Valaisin on maadoitettava.
3. Virtajohdon tulee olla vedenpitävä kaapeli H07RN-F 3 x 1,5 mm².
4. Jos valaisimen ulkoinen taipuisa kaapeli tai johto on vaurioitunut, on se vaaran välttämiseksi vaihdettava valmistajalla tai sen valtuuttamalla huoltoliikkeellä tai vastaavalla ammattilaisella.
5. Vaihda kaikki rikkoutuneet suojukset.
6. Virransyöttö on katkaistava ennen huoltotöiden tekemistä. Huoltotöitä saa tehdä ainoastaan pätevä sähköasentaja.
7. Laite on varustettu kahdella pistorasialla. Varmista, että lähtöteho on yhteensä alle 16 A.
8. Valaisinta saa käyttää ainoastaan tuki ulos taitettuna.



- A. Kansi
- B. LED
- C. Runko
- D. Kahva
- E. Kytkin
- F. Pistorasia
- G. Tuki
- H. Ohjain





Tämä merkki tarkoittaa, ettei tuotetta tule hävittää kotitalousjätteen mukana EU-maissa. Kierrätä laite vastuullisesti hallitsemattomasta jätteiden hävittämisestä ympäristölle tai ihmisten terveydelle mahdollisesti aiheutuvien haittojen ehkäisemiseksi ja edistä siten materiaalien kestäväää uudelleenkäyttöä. Palauta käytetty laitteesi kierrätys- ja keräysjärjestelmän kautta tai tiedustele asiaa liikkeestä, josta ostit laitteen. Liike ottaa laitteen vastaan ympäristön kannalta turvalliseen kierrätykseen.

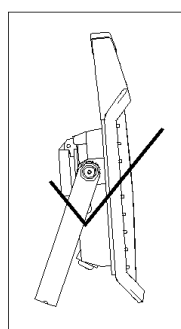
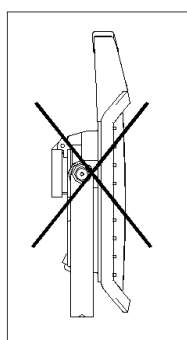
Observera: Läs de följande instruktionerna noga för att se till att monteringen utförs på rätt sätt. Dessa instruktioner ska förvaras på lämpligt vis för framtida referens

I.Uppgifter om huvudkonstruktion

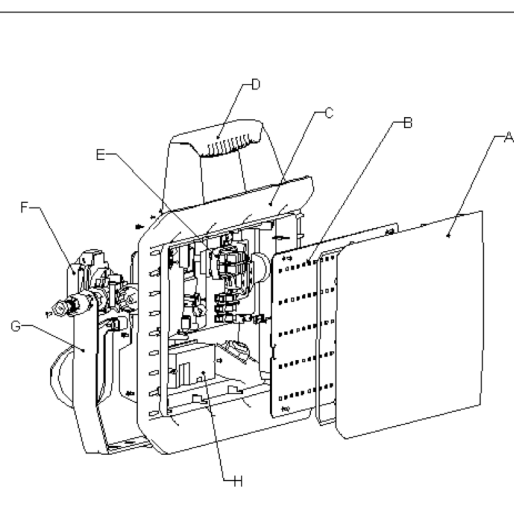
| Typ: | Nominell effekt: | Härdat glas | Vikt | Maximalt projicerat område | Mått | Anmärkning: |
|--------|---------------------|--------------------|--------|----------------------------|------------------|---|
| L3311 | 45W(100* 0,5 W) | 347*194*2, 3 mm | 2,3 kg | 0,07 M ² | 385*315*90 mm | Elektrisk stötskyddsklass:I Extern ljusskyddsklass: IP54 Lamphållarens storlek: LED Märkspänning: 220-240 V~ 50/60 Hz |
| L3311X | 45W(250* 0,2W) | 347*194*2, 3 mm | 2,3 kg | 0,07 M ² | 385*315*90 mm | |

II.Säkerhetsanvisningar

1. Innan montering och underhåll, se till att elförsörjningen har slagits av för att undvika elektrisk stöt.
2. Lampan måste jordas.
3. Strömsladden måste vara vattentät kabel H07RN-F 3x1,5 mm².
4. Om den externa flexibla kabeln eller sladden för denna armatur är skadad måste den bytas ut av tillverkaren eller tillverkarens serviceagent eller en liknande kvalificerad person för att undvika någon fara.
5. Byt ut skydd som spruckit.
6. Strömmen ska slås av innan något underhåll utförs. Underhåll ska endast utföras av en kvalificerad elektriker.
7. Apparaten är utrustad med uttag. Se till att summan av utmatad elektricitet är mindre än 16 A.
8. Lampan kan endast användas med stödet utfält.



- A. Skydd
- B. LED
- C. Stomme
- D. Handtag
- E. Brytare
- F. Uttag
- G. Stöd





Denna markering indikerar att inom EU ska denna produkt inte kastas med annat hushållsavfall. För att förhindra eventuell skada på miljön eller människors hälsa på grund av okontrollerad avfallshantering, se till att återvinna den ansvarsfullt för att främja en hållbar återanvändning av materiella resurser. Använd retur- och insamlingsystem eller kontakta återförsäljaren där produkten köptes för att returnera produkten. De kan transportera denna produkt till en miljösäker återvinningsanläggning.

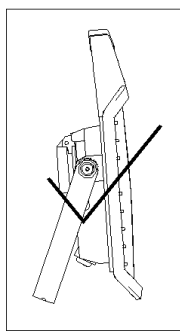
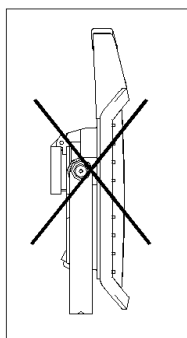
Viktig: Les følgende instruksjoner nøye for å sikre at monteringen utføres på riktig måte. Disse instruksjonene bør tas vare på for fremtidige henvisninger

I. Hovedkonstruksjonsdata

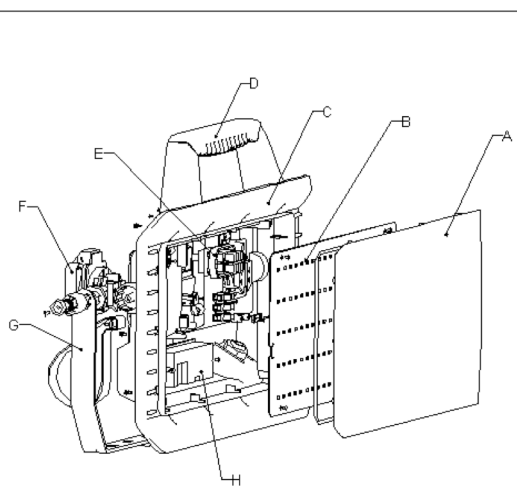
| Type: | Nominell effekt: | Herdet glass | Vekt | Maksimalt projisert område | Dimensjoner | Merknader: |
|--------|---------------------|-------------------|--------|----------------------------|------------------|---|
| L3311 | 45W(100* 0,5 W) | 347*194*2,3 mm | 2,3 kg | 0,07 m ² | 385*315*90 mm | Beskyttelsesklasse for elektrisk støt: I Beskyttelsesklasse for eksternt lys: IP54 |
| L3311X | 45W(250* 0,2 W) | 347*194*2,3 mm | 2,3 kg | 0,07 m ² | 385*315*90 mm | Størrelse på lampeuttak: LED Merkespenning: 220–240 V~ 50/60 Hz |

II. Sikkerhetsinstruksjoner

1. Sørg for at strømforsyningen er slått av for å unngå elektrisk støt før montering og vedlikehold.
2. Lampen skal jordes.
3. Strømledningen må være H07RN-F 3x 1,5 mm² vanntett ledning.
4. Dersom den eksterne skjøteledningen eller armaturens ledning er skadet, skal den kun byttes ut av produsenten eller produsentens serviceverksted eller en tilsvarende kvalifisert person for å unngå fare.
5. Skift ut knuste beskyttelsesskjold.
6. Strømmen må slås av før vedlikeholdsarbeid finner sted. Vedlikeholdet bør kun utføres av en kvalifisert elektriker.
7. Apparatet er utstyrt med stikkontakter. Påse at summen av utgangseffekt er under 16 A.
8. Lampen kan bare brukes mens braketten er utstrakt.



- A. Deksel
- B. LED
- C. Kropp
- D. Håndtak
- E. Bryter
- F. Stikkontakt
- G. Brakett
- H. Driver





Denne merkingen angir at dette produktet ikke skal kastes sammen med annet husholdningsavfall i EU. For å unngå mulig skade på miljøet eller menneskers helse ved ukontrollert avfallshåndtering skal produktet resirkuleres på en ansvarlig måte for å fremme bærekraftig gjenbruk av materielle ressurser. For å returnere brukt enhet, bruk retur- og innsamlingsystemene eller kontakt forhandleren der produktet ble kjøpt. Dette produktet kan gjenvinnes miljøvennlig.

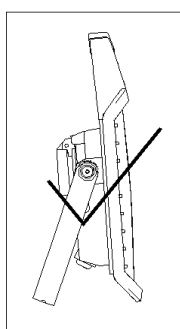
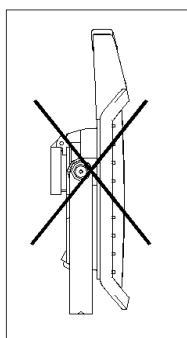
Tähelepanu! Lugege järgnevad juhised õige paigalduse tagamiseks tähelepanelikult läbi. Säilitage juhised edaspidiseks kasutamiseks

I. Ehituslikud andmed

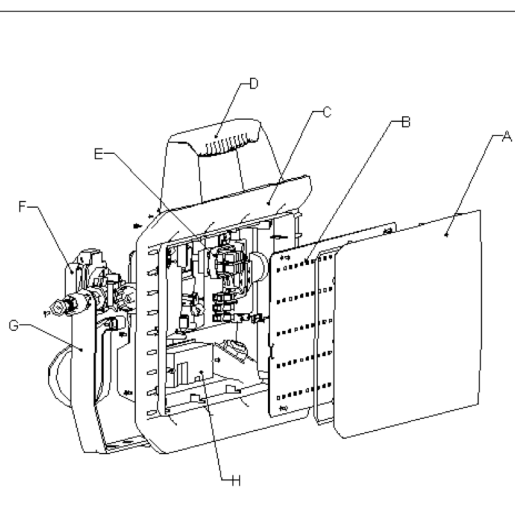
| Mudel | Nimivõimsus | Karastatud klaas | Mass | Suurim valgustatav pindala | Mõõtmed | Märkus |
|--------|---------------------|-------------------|--------|----------------------------|------------------|---|
| L3311 | 45 W(100* 0,5 W) | 347*194*2,3 mm | 2,3 kg | 0,07 m ² | 385*315*90 mm | Elektrilöögi kaitseklass:I Välisvalgusti kaitseaste: IP54 Lambi pistikupesa suurus: LED Nimipinge: 220...240 V ~ 50/60 Hz |
| L3311X | 45 W(250* 0,2 W) | 347*194*2,3 mm | 2,3 kg | 0,07 m ² | 385*315*90 mm | |

II. Ohutusjuhised

1. Elektrilöögi vältimiseks veenduge enne paigalduse ja hoolduse alustamist, et toide oleks välja lülitatud.
2. Lamp peab olema maandatud.
3. Toitejuhe peab olema veekindel kaabel H07RN-F 3 × 1,5 mm².
4. Kui valgusti väline paindkaabel või toitejuhe on kahjustatud, tohib õnnetuste vältimiseks vahetada seda üksnes tootja või tema hoolduspartner või muu sarnase pädevusega isik.
5. Asendage kõik pragunenud kaitsekatted.
6. Enne hooldustööde alustamist veenduge, et toitevool oleks välja lülitatud. Seadet tohib hooldada ainult kvalifitseeritud elektrik.
7. Seadmele on paigaldatud pistikupesad. Ühendatud tarbijate voolutugevuste summa peab olema alla 16 A.
8. Lampi tohib kasutada üksnes toendi laiendatud asendis.



- A. Kate
- B. Valgusdiod
- C. Kere
- D. Käepide
- E. Lülit
- F. Pistikupes
- G. Toend
- H. Juhtlülit





See märgis tähendab, et Euroopa Liidus ei tohi toodet visata olmejäätmete hulka. Et vältida jäätmete ebaõigest kõrvaldamisest põhjustatud võimalikke ohte keskkonnale või inimestele, suunake seade materjalide taaskasutuse eesmärgil ringlussevõttu. Kasutuselt kõrvaldatud seadme tagastamiseks kasutage vastavat tagastus- ja kogumissüsteemi või võtke ühendust seadme müüjaga. Sel viisil võetakse toode keskkonnale ohutult uuesti ringlusse.

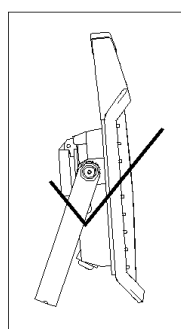
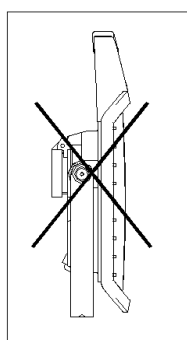
Uzmanību: Lūdzu, uzmanīgi izlasiet tālāk dotās norādes, lai garantētu, ka montāžas procedūra tiek veikta pareizi. Saglabājiet šo instrukciju iespējamai pārlasīšanai vēlāk.

I Galvenie konstruktīvie dati

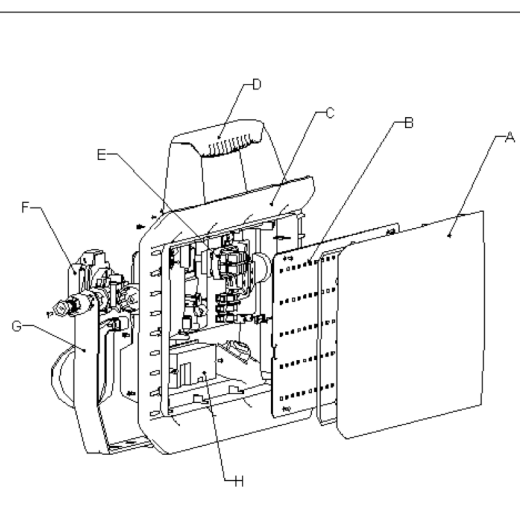
| Tips: | Nominālā jauda: | rūdīts stikls | Svars | Maksimālais apgaismes laukums | Izmēri | Piezīme |
|--------|---------------------|--------------------|--------|-------------------------------|--------------|--|
| L3311 | 45 W (100*0,5 W) | 347*194* 2,3 mm | 2,3 kg | 0,07 m ² | 385*315*90 m | Aizsardzības kategorija pret elektriskās strāvas triecienu: I Lampas ārējā aizsardzības klase: IP54 |
| L3311X | 45 W (250*0,2 W) | 347*194* 2,3 mm | 2,3 kg | 0,07 m ² | 385*315*90 m | Lampas ligzdas izmērs: LED Nominālais spriegums: 220-240V~ 50/60Hz |

II Drošības norādījumi

1. Lai izvairītos no elektriskās strāvas trieciena, pirms montāžas un tehniskās apkopes veikšanas pārliecinieties, ka ir izslēgta elektroapgāde.
2. Lampai ir jābūt iezemētai.
3. Elektrības kabelim ir jāatbilst šādiem parametriem: H07RN-F 3x 1,5 mm², ūdensizturīgs.
4. Ja ir bojāts šī gaismekļa ārējais elastīgais kabelis vai vads, tad, lai izvairītos no iespējama apdraudējuma, to drīkst nomainīt tikai ražotājs, tā servisa pārstāvis vai līdzvērtīgi kvalificēta persona.
5. Ja aizsargekrāns ir ieplaisājis, nomainiet to.
6. Pirms tehnisko apkopes darbu veikšanas ir jāatslēdz elektropadeve. Tehniskās apkopes darbus drīkst veikt tikai kvalificēts elektriķis.
7. Šī ierīce ir aprīkota ar vairākām ligzdām. Nodrošiniet, lai kopējā izejas strāva nepārsniegtu 16 A.
8. Lampu ir iespējams izmantot tikai ar izbīdītu balsteni.



- A. Pārsegs
- B. LED
- C. Korpuss
- D. Rokturis
- E. Slēdzis
- F. Ligzda
- G. Balstenis
- H. Regulators





Šis marķējums norāda, ka šo produktu Eiropas Savienībā nav atļauts izmest kopējos mājsaimniecības atkritumos. Lai nepieļautu nekontrolētas atkritumu izmešanas rezultātā nodarītu kaitējumu videi vai cilvēku veselībai, nododiet to atkārtotai pārstrādei, sekmējot vides resursu ilgtspējīgu izmantošanu. Lai nodotu lietoto iekārtu, lūdzu, izmantojiet pieejamos elektrisko un elektronisko iekārtu savākšanas punktus vai sazinieties ar tirdzniecības uzņēmumu, kur šis produkts ir ticis iegādāts. Šis uzņēmums nogādās produktu pārstrādei videi nekaitīgā veidā.

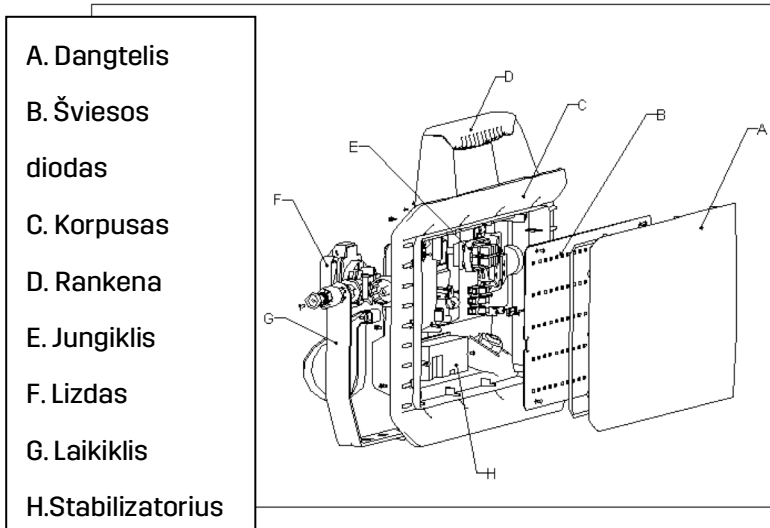
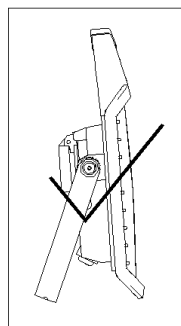
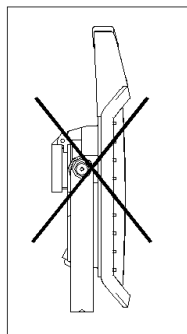
Dėmesio! Tam, kad tinkamai atliktumėte lempos montavimo darbus, atidžiai perskaitykite pateiktas instrukcijas. Šias instrukcijas išsaugokite, kad galėtumėte peržiūrėti ateityje.

I. Pagrindiniai montavimo duomenys

| Tipas: | Nominali oji galia: | Grūdintasis stiklas | Svoris | Maksimalus projekcinis plotas | Matmenys | Pastaba: |
|--------|-----------------------|---------------------|--------|-------------------------------|-------------------|---|
| L3311 | 45 W (100 * 0,5 W) | 347 * 194 * 2,3 mm | 2,3 kg | 0,07 M ² | 385 * 315 * 90 mm | psaugos nuo elektros smūgio klasė:I Išorinio apšvietimo apsaugos klasė: IP54 Lempos lizdo dydis: šviesos diodas Nominalioji įtampa: apie 220–240 V, 50 / 60 Hz |
| L3311X | 45 W (250 * 0,2 W) | 347 * 194 * 2,3 mm | 2,3 kg | 0,07 M ² | 385 * 315 * 90 mm | |

II. Saugos instrukcijos

1. Siekdami išvengti elektros smūgio pavojaus, prieš montuodami ir prižiūrėdami lempą, įsitikinkite, kad atjungtas elektros tiekimas.
2. Lempa turi būti įžeminta.
3. Kaip maitinimo laidą naudokite vandeniui atsparų H07RN-F 3 x 1,5 mm² laidą.
4. Siekiant išvengti elektros smūgio pavojaus, sugedusį lankstųjį išorinį laidą arba lempos laidą turi keisti tik gamintojas, gamintojo įgaliotasis technikas arba kitas kvalifikuotas asmuo.
5. Pakeiskite įskilusį apsauginį skydelį.
6. Prieš atlikdami priežiūros darbus atjunkite maitinimą. Priežiūros darbus turi atlikti tik kvalifikuotas elektrikas.
7. Lempą pateikiama su lizdais. Įsitikinkite, kad išvesties elektros srovės suma mažesnė nei 16 A.
8. Lempą galima naudoti tik su atlenktu laikikliu.





Šis ženklas nurodo, kad prietaiso negalima išmesti kartu su buitinėmis atliekomis ES.

Siekdami išvengti galimo pavojaus aplinkai arba žmonių sveikatai dėl nevaldomo atliekų šalinimo, gaminį išmeskite atsakingai, kad būtų skatinamas tvarus pakartotinis medžiagų naudojimas. Norėdami grąžinti panaudotą prietaisą, naudokitės elektros gaminių grąžinimo ir surinkimo sistemomis arba susisiekite su prekės platintoju. Jie pristatys gaminį perdirbti aplinkai nekenkiančiu būdu.

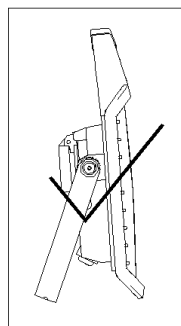
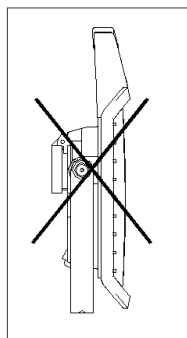
Uwaga: Staranne zapoznanie się z poniższą instrukcją pozwoli zapewnić wykonanie montażu w należyty sposób. Instrukcję należy zachować, tak, aby można było do niej sięgnąć w przyszłości.

I. Podstawowe dane techniczne

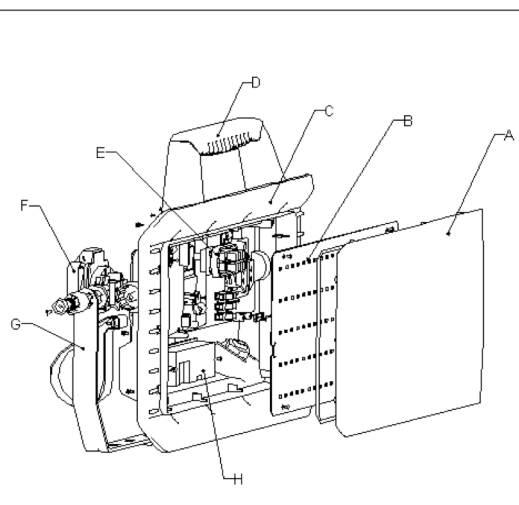
| Typ: | Moc znamionowa: | Szkló hartowane | Waga | Maksymalna powierzchnia rzutu | Wymiary | Uwaga: |
|--------|-------------------|-----------------------|--------|-------------------------------|----------------------|--|
| L3311 | 45W (100*0.5W) | 347 x 194 x 2,3 mm | 2,3 kg | 0,07 m ² | 385 x 315 x 90 mm | Klasa ochrony przed porażeniem prądem elektrycznym: I Klasa szczelności: IP54 Źródło światła: LED niewymienialne Napięcie znamionowe: 220-240V~ 50/60Hz |
| L3311X | 45W (250*0,2W) | 347 x 194 x 2,3 mm | 2,3 kg | 0,07 m ² | 385 x 315 x 90mm | |

II. Wskazówki bezpieczeństwa

1. Przed montażem i konserwacją należy przekonać się, że napięcie zasilające zostało odłączone, żeby uniknąć porażenia prądem.
2. Lampa musi być uziemiona.
3. Przewód zasilania musi być wodoszczelny H07RN-F 3x 1,5 mm². Jeśli zewnętrzny kabelelastyczny lub przewód zasilania tej oprawy jest uszkodzony, może być wymieniony wyłącznie przez producenta lub jego przedstawiciela lub inne wykwalifikowane osoby, aby uniknąć niebezpieczeństwa.
5. Należy wymienić powłokę ochronną jeśli jest popękana.
6. Napięcie zasilające powinno być odłączone przed czynnościami konserwacyjnymi. Czynności konserwacyjne mogą być wykonywane jedynie przez wykwalifikowanego elektryka.
7. Urządzenie jest wyposażone w gniazda. Przekonaj się, że całkowita moc wyjściowa 2 gniazd jest niższa niż 16A.
8. Lampę powinno się używać wyłącznie z wyciągniętym wspornikiem.



- A. Obudowa
- B. Dioda LED
- C. Korpus
- D. Uchwyt
- E. Wyłącznik
- F. Gniazdo





Ten symbol wskazuje, iż na terenie Unii Europejskiej produktu nie należy wyrzucać wraz z odpadami gospodarstwa domowego. W celu uniknięcia zanieczyszczenia środowiska oraz szkód dla ludzkiego zdrowia spowodowanych niekontrolowanym usuwaniem odpadów, zużyty produkt należy poddać recyklingowi, promując przyjazne dla środowiska ponowne wykorzystanie surowców. W celu usunięcia zużytego urządzenia należy pozostawić je w punkcie zbiórki bądź skontaktować się ze sprzedawcą produktu, umożliwiając bezpieczny dla środowiska recykling urządzenia.



Manufactured for • Valmistuttaja • Tillverkad för • Produsert for • Toode tud • Ražošanas pasūtītājs •
Kieno užsakymu pagaminta • Wyprodukowano dla • Kesko Corporation Group Companies, Kesko Oyj PL 50,
00016 Kesko <http://www.kesko.fi/en/> © Kesko 2018. Made in China. Dystrybucja w Polsce; Onninen sp. z o.o.,
Ul. Emaliowa 28, 02-295 Warszawa, www.onninen.pl Onninen sp. z o.o. jest częścią Grupy Kesko Oyj.