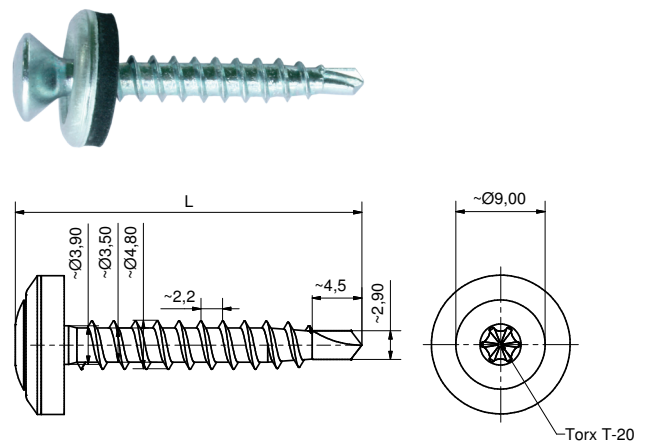


FARMARSKRUV

LP™ 4.8 X L #1 TX20 M-ALU-14B

Borrande skruv för montage av plåt mot trä

Nominell diameter:	Ø4.8 mm
Längd (L):	35 mm
Huvud:	LP™ (low profile) huvud med Torx 20 instick
Material:	Sätthärdat kolstål (C1016 - C1022)
Borrspets:	#1
Borrkapacitet:	Max. 2 x 1.25 mm (stål 280GD)
Bricka:	Ø14mm M-bricka i aluminium med vulkaniserat EPDM-gummi
Ytbehandling:	ZYTEC™
Användningsklass:	3 (se EN 1995-1-1)
Korrosionsklass:	C3 (jf. EN ISO 12944-6)



Tekniska data

Hållfasthet

Skruvens hållfasthet beräknas i förhållande till gällande standard. För draghållfasthet är det lägsta värdet utav genomstansning och utdrag noterat i tabellen.

Förhållandet på byggarbetsplatsen kan påverka de angivna teoretiska hållfasthetsvärdena. Dessa skall därför bara betraktas som vägledande. Praktiska test i den specifika applikationen rekommenderas för verifikation av tabellvärdena.

Förutsättningar:

Underlagsämne: Konstruktionsvirke, C24 ($\rho_k = 350\text{kg/m}^3$)
Monterat ämne: Stål S280GD – EN 10346

L = Längden på skruven [mm]
t = Tjocklek av det monterade ämnet [mm]

Tabellens beräknade värden är baserade på de karaktäristiska testresultaten från det Europeiska tekniska godkännandet: ETA-10/0021.

Alla hållfastheter är angivna i enheten kN (1kN \approx 100kg)
Säkerhetsfaktor: $\gamma_M = 1.35$, $k_{mod} = 0.90$



Draghållfasthet

L t	35,0
0,50	0,88
0,55	0,90
0,63	0,91
0,75	0,91
0,88	0,91
1,00	0,91
1,13	0,91
1,25	0,91

Skjuvhållfasthet

L t	35,0
0,50	0,94
0,55	0,94
0,63	0,94
0,75	0,94
0,88	0,94
1,00	0,94
1,13	0,94
1,25	0,94

DECLARATION OF PERFORMANCE

In compliance with 'REGULATION (EU) No 305/2011 of 9 March 2011 on the approximation of laws, regulations and administrative provisions of the Member States relating to construction products' (the Construction Products Directive or CPD), as amended by Directive 93/68/EEC of the Council of European Communities of 22 July 1993, it has been stated that the construction products

Product identifications:

MG:06 PG:2260 | LP™ 4.8xL#1 TX20 M-ALU-14B

(Main Group # Product Group # | Item name)

The screws mentioned above is packed in branded cartons clearly marked with CE according to ETA-10/0021. For product parameters and particular conditions applicable to the use of the product according to the technical specifications – please refer to technical data sheets.

Placed on the market by:

ASTON SWEDEN AB

Hangarvägen 23
SE-691 35 Karlskoga, Sweden

(Name / address)

The above is submitted by the manufacturer to a factory production control and to the further testing of samples taken at the factory in accordance with a prescribed test plan and that the notified test laboratory has performed the initial type-testing for the relevant characteristics of the product.

Name of the laboratory:	Karlsruhe Institute of Technology (KIT) - Kaiserstraße 12, DE-76131 Karlsruhe
Issuing Approval Body:	Deutsches Institut für Bautechnik (DIBt) - Kolonnenstraße 30 B, DE-10829 Berlin
ETA number:	ETA-10/0021
System of Assessment:	System 3
Validity:	2013-06-18 to 2018-06-18

This declaration of conformity attests that all provisions concerning the attestation of conformity and the performances described in the ETA approval:

ETA-10/0021

are applied and that the product fulfils all the prescribed requirements.

Date of Issue: 18-06-2013



Allan Klingenberg Larsen
Dipl.-Ing. [Tech/Engineering]

ASTON
SWEDEN

Company stamp
ASTON Sweden AB



CE-marking
2010