

Monier Turmalin

Produktbeskrivelse

Monier Turmalin er en teglstein. Tegl er produsert av rent naturmateriale, brent leire. Produktet leveres med, ubehandlet, engobert og glasert overflate. Engobert overflate lages ved at det legges en farget leirblanding på taksteinens overflate før brenning. Glasert tegl fremstilles på samme måte som engobert, men i tillegg legges det på en glasur før brenning.

Produktet leveres i farge; ubehandlet naturell, engobert svart,- grå, og glasert svart,- krystallgrå og grå.

Bruksområde og -betingelser

Monier Turmalin benyttes som tekking på luftede tak med fall ned til 15°, forutsatt at undertaket har dokumentasjon for bruk ved aktuelt takfall.

Se også Byggforskerien 544.101 Tekking med takstein. Materialer, legging og forankring og 525.931 Snøfangere.

Avfallsbehandling

Monier Turmalin takstein kan gjenvinnes som fyllmasse eller dreneringsmasse, eller som tilslag i ny takstein.

Kode for avfallsbehandling:

NS 9431: 1613 | 0012/0013/0014 | 6000 | __

EAL: 17 01 03

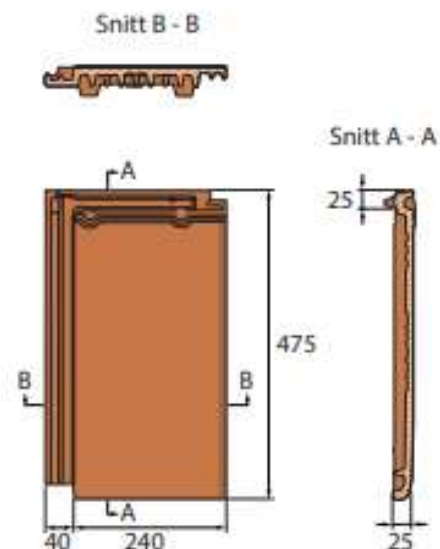
Tilbehør

Se tabell 2

Tabell 1. Produktdata normaltakstein

Lengde:	475 mm
Bredde:	278-280 mm
Dekkebredde:	238-240 mm
¹ Lekteavstand c/c: ² Lekteavstand raft:	355-380 mm 420-425 mm
³ Hengellengde:	445 mm
Forbruk pr. m²:	11,1-11,8 stk
Vekt:	Ca. 4,4 kg/stk 49 kg/m ²

¹ Avstand bestemmes av takvinkel. Se egen leggeveiledning.
² Målt i forkant lekt 1 til bakkant lekt 2
³ Hengellengden er målt fra underkant knast til nederste kant av taksteinen.



Monier Turmalin

Tabell 2. Produktdata spesialtakstein

	Anvendelse	Lengde mm	Bredde mm	Forbruk
Mønestein	Anvendes på møne og valm.	385	275	3 pr. lm.
Mønebegynnelse/slutt	Start og slutt på mønet ved bruk av gavlstain	345	275	1 pr. start /slutt
Valmtetning	Benyttes i overgang mellom valm og møne	-	-	1 pr. overgang
Gavlstain, venstre	Avslutning ved takflatens venstre side	475	290	1 pr. rekke, ca. 2,8 pr. lm gavlstain
Gavlstain, høyre	Avslutning ved takflatens høyre side	475	290	1 pr. rekke, ca 2,8 pr. lm gavlstain
Gavlhavlstain, venstre Gavlhavlstain, venstre	Avslutning ved takflatens høyre- og venstre side	475	130	1 pr taksteinrad
½ takstein	Anvendes hvor takflatens bredde ikke går opp med hele takstein og ved vinkel og valm.	475	160	1 stein pr. steinrad og ved behov ved vinkel og grad
Avløpsventilasjon	Inneholder soilutluftning, flexrør og undertaksmansjett			Erstatter en takstein
Ventilasjonspakke	Inneholder ventilasjonshette, 150x150 mm isolert kanal, multiovergang og undertaksmansjett			Erstatter en stein

Monier Turmalin

Tabell 3, krav til undertak

Takfall	Undertak
>15° - 22°	Bærende undertak med rupanel eller plater tekket med asfalt underlagsbelegg Icopal Super D eller Ultra D. Diffusjonsåpent undertak rett på sperrer med BMIVentex Supra eller Divoroll Top Ru. Se egne leggeveiledninger.
>22°	Bærende undertak med rupanel eller plater tekket med asfalt underlagsbelegg Icopal Super D, Ultra D eller Flexi D. Diffusjonsåpent undertak rett på sperrer med BMI Ventex Supra, Diffex eller Divoroll. Se egne leggeveiledninger.

Ved lang tids eksponering av undertaket eller underlagsbelegget skal det benyttes tettebånd under sløyfene.

Tabell 4, tekniske egenskaper

Vesentlige egenskaper		Standard
Mekanisk styrke (bøyebruddstyrke)	>1200 N	NS-EN 1304
Egenskap ved ekstern brannpåvirkning	B _{ROOF} (t2) ¹⁾	
Egenskap ved brannpåvirkning	A1 ²⁾	
Vanntetthet	Oppfyller kravene	
Frostmotstand	Oppfyller kravene	
Dimensjonsvariasjon	Oppfyller kravene	

1) I samsvar med kommisjonens beslutning 2000/553

2) Anses tilfredsstillt iht. NS-EN 1304

Identifikasjonskode CE-merking: DoP nr. Falset tegl-01-NO. Harmonisert teknisk spesifisering iht. NS-EN 1304