

# Opus Ignis

EN 13240 | NS 3058

## Brukerhåndbok



**Innhold**

1.	Gratulerer med ny ovn .....	3
1.1	Første gangs bruk .....	3
1.2	Påfylling .....	3
2.	Vedlikehold .....	3
3.	Montering .....	3
4.	Data .....	5
5.	Tilbehør .....	5
6.	Bytte av slitedeler .....	6
7.	Eksempler på oppstilling .....	6
	Min avstand til brennbar vegg beskyttet av godkjent .....	6
8.	Opptenning .....	7
9.	Reservedeler .....	7
10.	Tips .....	8
11.	Målskisse .....	8
12.	Generelle regler .....	9
13.	Skorstein & røystuss .....	9
14.	Daglig bruk .....	10
15.	Lukket forbrenning .....	11
16.	EC deklarasjon .....	12
17.	Meldeskjema og sjekklister .....	13



## 1. Gratulerer med ny ovn

Opus er en sikker og effektiv ovn i høy kvalitet, som oppfyller alle krav til en moderne oppvarmingskilde.

Vi anbefaler at du leser denne brosjyren nøye, slik at du får mest mulig utbytte av vedovnen.

### 1.1 Første gangs bruk

Før ovnen varmes opp første gang, anbefaler vi at du åpner vinduer og dører i rommet, for å sikre en optimal ventilasjon. Når ovnen er driftsvarm, herdes overflatebehandlingen, og en kort stund det oppstår en sjenerende lukt.

Som en følge av oppvarmingen og påfølgende temperaturforskjeller, vil ovnen avgi lyder (det kan oppstå kraftige og forskjellige lyder)

### 1.2 Påfylling

Ovnen er godkjent som intermitterende. Dette betyr at ovnen fylles på med forbruksmengden (se data), som så brennes ned til et glødelag, før ovnen fylles på med ny forbruksmengde. Vær forsiktig med overfyring, dette sliter voldsomt på ovnen og kan i noen tilfeller ødelegge den.

## 2. Vedlikehold

Vedovnen tørkes av med en tørr og lofri klut. Alt keramisk glass tørkes også av med en tørr klut, og deretter kan du bruke et spesialrensemiddel, som kan kjøpes på salgsstedet. Rensemiddel brukes som beskrevet på produktet. Bruk aldri rengjøringsmidler med slipeeffekt.

Kledningen i brennkammeret er en slitedel, som skal beskyttes mot slag og støt. Den tåler sprekker, men hvis den begynner å smuldre, må den byttes.

Fjern røykvenderplatene før den obligatoriske feiingen og ovnsrensing. Dette gjøres ved å løfte platene og trekke ut stiftene. Se også slitedeler.

Ved daglig bruk må du sjekke at pakningene er intakte. Sørg for å bytte ut pakninger før de blir utette.

Det anbefales å vaske alle overflater, unngå flekkfjerning.

Det er viktig å lufte godt ut etter bruk av behandlingsmidler og reparasjon av malte overflater.

## 3. Montering

Sørg for at ovnen står på et jevnt og sikkert underlag som kan bære vedovnen samt eventuelt skorstein og annet utstyr, før den blir montert.

Det må monteres brannsikkert gulv(gulvplate) rundt ovnen for å beskytte mot skader fra eventuelle glør. Nasjonale og lokale forskrifter må overholdes til enhver tid.

Hvis det er nødvendig å koble til med knerør, er det anbefalt å bruke et buet knerør, i stedet for et skarp knekk, fordi skorsteinstrekket da blir minst mulig redusert. Les mer under avsnittene om de generelle reglene og skorsteinen.

### 3.1 Røystuss topp/bak

1. Fjern topplaten og skruene samtidig som du holder på gjengebeslaget innvendig.
2. Løsne dekkplaten i den indre og ytre kappen ved å dreie platen frem og tilbake inntil den løsner.
3. Boltene på dekselet fjernes. Slå lett med en hammer på innsiden slik at platen løsner. Flytt deretter platen til topputtaket.
4. Til slutt kan røystussen monteres i uttaket bak.



#### 4. Data

Opus	Tre	Fyringsbriketter av Brunkull	Enhet
CO-Utslipp ved 13% O <sub>2</sub> :	0,114	0,1	%
Co Utslipp ved 13% O <sub>2</sub>	1430	1244	mg/Nm <sup>3</sup>
Støv @ 13% O <sub>2</sub>	20	49	mg/Nm <sup>3</sup>
HC /hydrokarbon) @ 13% O <sub>2</sub>	101	144	mg/Nm <sup>3</sup>
Virkningsgrad	74,3	73,9	%
Nominell ytelse	6,3	5,7	Kw.
Skorsteinstemperatur EN13240	270	254	°C
Skorsteinstemperatur stuss	340	340	°C
Røykmengde	6,5	6,5	g/sec.
Anbefalet undertrykk i røykstuss	18	18	Pa.
Undertrykk i røykrør EN 13240	12	12	Pa.
Forbrenningsluftbehov	18,1	18,1	m <sub>3</sub> /h
Forbruk av brensel	2	1,5	Kg/h
Innfyringsmengde	1,5	1,5	Kg.
Vekt	95	95	Kg.
Røystuss Ø innvendig	156	156	mm.
Røystuss Ø utvendig	160	160	mm.
Maks. vedlengde	30	30	Cm.
Effektområde	3-8	3-8	Kw.
Godkjenningstype	Intermitterende	Intermitterende	

#### 5. Tilbehør

Lakk sort 150 ml ..... H417585341

Lakk sort 400 ml ..... H417585342

Gulvplate (under, sort stål, 65x85 cm) ..... 29312121

Gulvplate (under, glass, 65x85 cm) ..... 22130702

Gulvplate (foran, sort stål)..... 44663738

## 6. Bytte av slidedeler

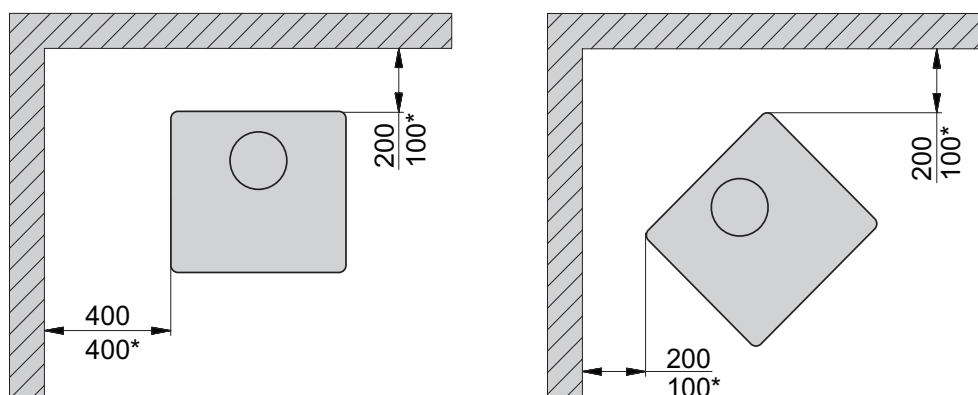
Når du skal bytte ut eller rengjøre isoleringen (vermiculite) i brennkammeret, må du fjerne isoleringen ved først å demontere den nederste røykvenderplaten:

Løft platen enkelt ved å trekke ut stiftene i sideplatene som holder platen. Gjenta prosedyren for den øverste platen. Deretter kan sideplater og til slutt bakplaten, fjernes.



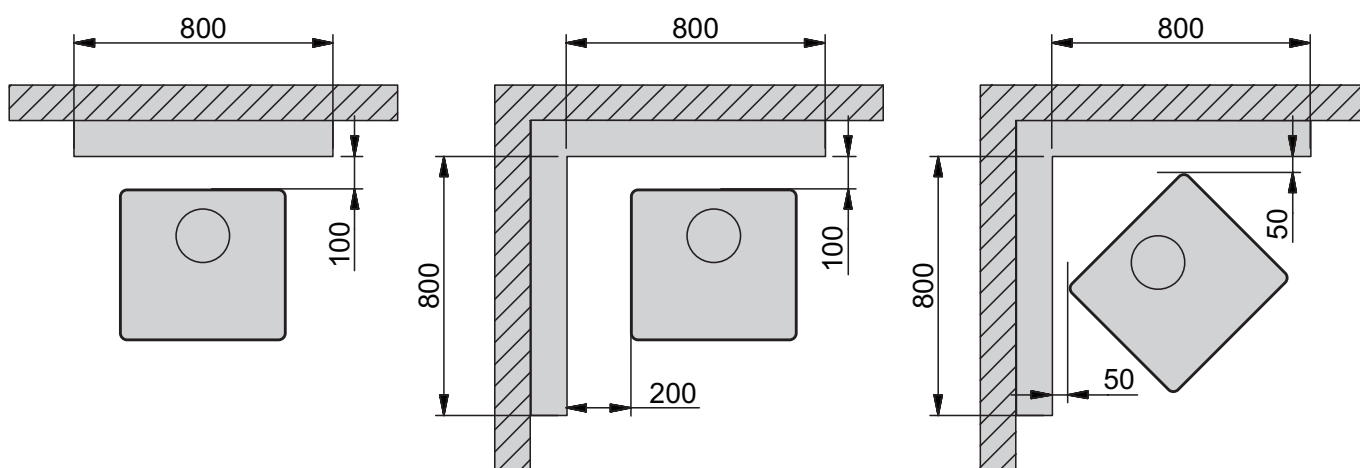
## 7. Eksempler på oppstilling

Min. avstand til brennbar vegg



\* Halvisolert skorstein / skjermet røykrør

Min. avstand til brennbar vegg beskyttet av godkjent brannmur



## 8. Opptenning

Legg cirka to små vedkubber med stor overflate i bunnen på brennkammeret og i samme retning. Legg cirka 8-10 pinner oppå vedkubbene, men i motsatt retning, samt en vedkubbe til. Legg opptenningsblokker eller poser inn i mellom pinnene og tenn på.

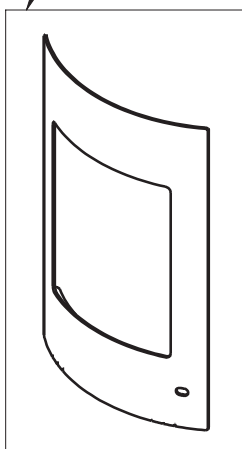
Kontroller at begge luftreguleringene er helt åpne. Les også på side 10.

Husk å alltid bruke hansken som følger med under bruk.

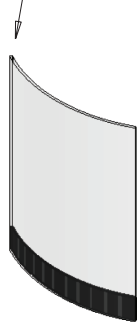


## 9. Reservedeler

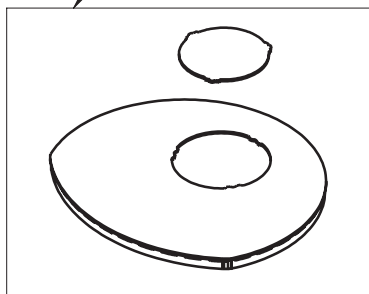
Dør komplett  
025-01-000



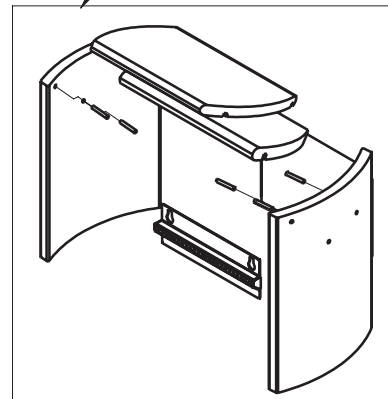
Glass til dør med logo  
025-02-001



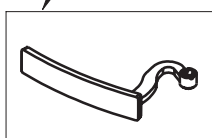
Komplett stålopp  
025-07-000



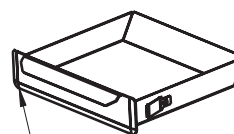
Sett med brennplater  
025-08-000



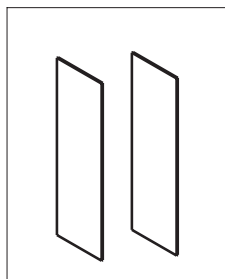
Håndtak  
025-06-000



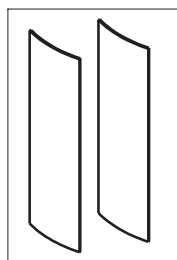
Koblingsstykke  
014-08-000



Askeskuff komplett  
014-25-000



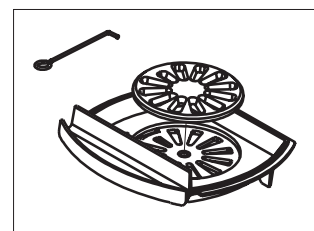
Innvendig sideglass  
025-03-001



Utvendig sideglass  
025-04-001



Dør til vedrom  
025-05-000

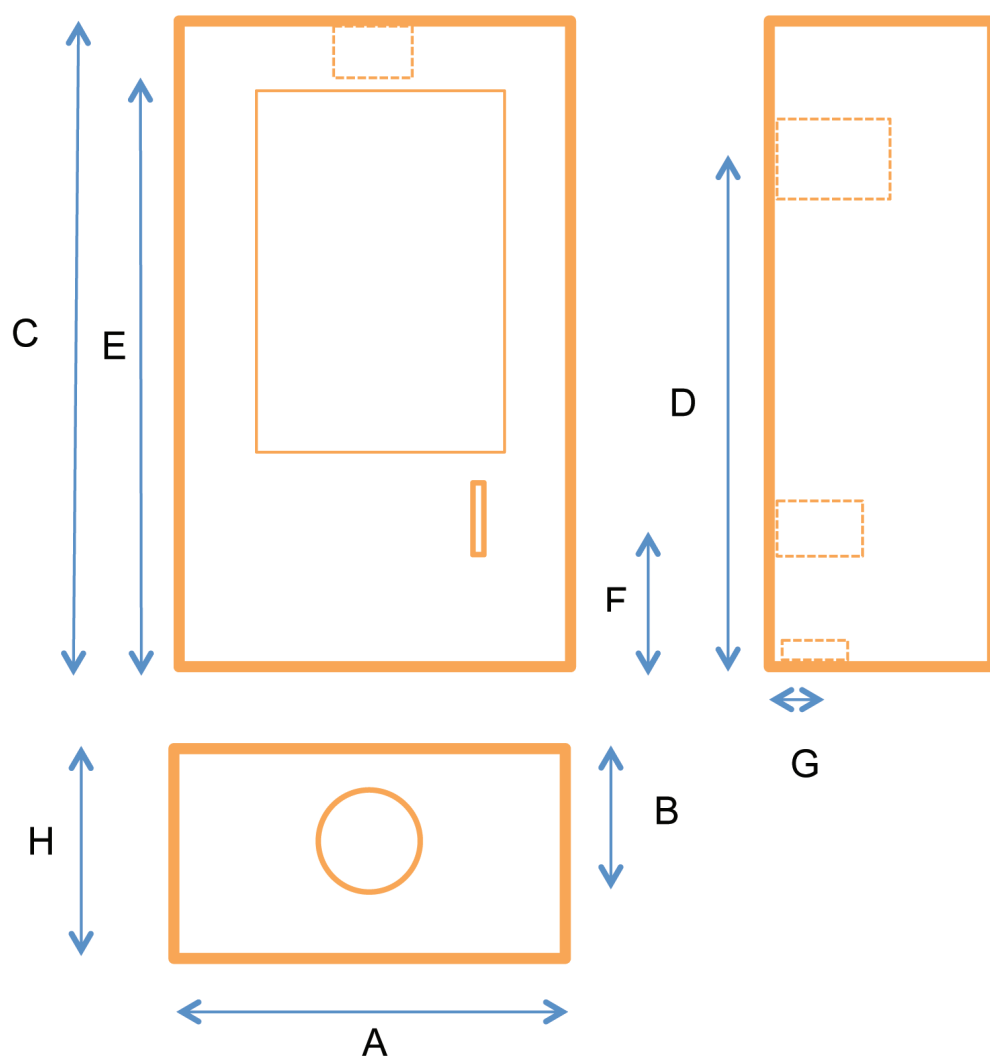


Komplett støpejernssett  
014-23-000

**10. Tips**

Foran kubbestopperen er det en fordypning som skal fange opp løs aske når ovnen brukes. Rengjør fordypningen regelmessig, slik at asken blir fanget opp i den. Dette kan du gjøre ved å brette et lite stykke papir og

bruke dette til å fjerne asken før opptenning. Når du skal rengjøre alt, bruker du en egnet støvsuger. Du må da være oppmerksom på at all asken må være kald da det kan finnes gløderester i ovnen svært lenge etter bruk.

**11. Målskisse**

A	B	C	D	E	F	G	H	Kg.
508	168	992	843	957	212	90	462	96

## 12. Generelle regler

Hvis det brukes uisolert røykrør / uisolert startseksjon skal reglene i BBE / Håndbok i piper og ildsteder følges.

Der skal alltid være minst 50 mm til en brannhemmende vegg.

Se eksempler på installasjoner i innstikket i midten.

Når du installerer et nytt ildsted, må dette meldes til de lokale bygningsmyndighetene og den lokale feieren.

Denne brosjyren skal alltid følge vedovnen.

Der må ikke lagres brennbart materiale i oppbevaringsrommet til vedovnen.

### Emballasje:

Vedovnen er pakket på en tre pall der det er lagt inn planker loddrett i hjørnene. Hjørnene er dekket med et lag styrofoam EPS. Ytterst er alt pakket med plast.

Les de lokale retningslinjene for avhending av materialene. Treet er behandlet for skadedyr og må ikke brennes i vedovnen.

## 13. Skorstein & røystuss

Skorsteinen skal ha minst et trekk på 16 Pa., målt ved tilkoblingsstussen på ovnen. Hvis det oppstår tvil rundt skorsteinstrekket, kan du be skorsteinsfeieren om å måle det.

Skorsteinsfeieren sørger også for at skorsteinen er tett, sikker og at den har en renseluke. Hvis det finnes andre tilkoblinger til skorsteinen, bør skorsteinsfeieren også ha et ord med i laget før installasjonen.

Tilkoblingsrør skal være fremstillet i samsvar til EN 1856-2

Røystussen som er beregnet til innvendig montering av avtrekksrøret er på grunn transporten lagt inn i ovnen. Stussen kan kobles til topputtaket på ovnen med én gang.

Hvis du trenger tilkobling bak på ovnen, flyttes dekkplaten til topputtaket, og tilkoblingsstussen fra toppen flyttes til uttaket bak. Les mer om dette under avsnittet om montering.

Du må alltid huske å sjekke at pakningen mellom ovnen og røykstussen er intakt og tett.

Det er viktig at vedovnen, tilkoblingsrøret og skorsteinen plasseres slik at det er god plass til rengjøring, feiing og tømning.

## 14. Daglig bruk

### Primærluft :

Ved normal oppfyring, drives primærluften normalt i området 0-30% i åpen tilstand. Det kan være 0 % ved fyring med ved med lav tetthet, og 30% ved fyring med ved med høy tetthet.

### Sekundærluft:

Ved normal oppfyring drives sekundærluften normalt i området 50-70% i åpen tilstand. Sekundærluften avgjør ytelsen på ovnen.

### Askeskuff og bunnrist:

Hele bunnristen betjenes når den skal tømmes ned i askeskuffen.

Risten skal vanligvis være lukket ved normal fyring. Askeskuffen skal tømmes i god tid før den er helt full. Legg merke til at du må trekke den helt ut for å se hvor full den er.

## Betjeningshåndtak for:



Primærluft

Bunnrist

Sekundærluft

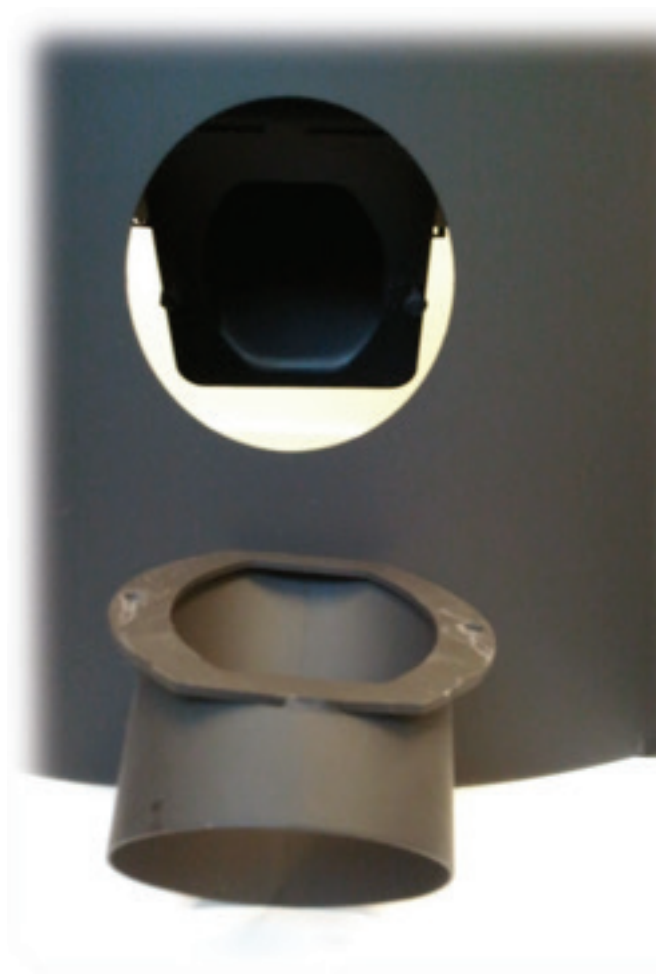
### 15. Lukket forbrenning

Ved plassering i høyisolerte hus (lufttette hus), kan forbrenningsluften tilføres gjennom ovnsbunnen eller bak på ovnen, tilkoblet et ventilasjonsrør (Ø 100)

Skorsteinstrekken bør ikke overstige 20 Pa. (2 mm VS)

Anbefalt skorsteinstrekk er 16 Pa.

Installasjon og kontroll av ildsted må utføres av kvalifisert installatør/kontrollør. Installasjon av ildstedet skal meldes til det stedlige brann-/feievesen. Huseier er ansvarlig for at dette blir utført.



## 16. EC deklarasjon

## EC Declaration of Conformity

We affirm that the product:	Opus
Manufactured by us and fulfils the requirements of:	EN 13240

Name of Manufacturer		Scan A/S
Contact information of the manufacturer	Visiting address: Postal address:	Glasvænget 3-9 5492 Vissenbjerg DK - 5492 Vissenbjerg
Place of production		Europe
Type, model	Free standing stove:	Opus
Description of the product	Heat distribution: Use: Fuel: Particular conditions:	Room heating Solid None
CE-marking information	Clearances to combustible material:	
	Back wall:	mm 100
	Side wall:	mm 300
	Front:	mm 800
	Fuel type:	Wood
	Emission of CO	0,09 % 1088 mg/Nm <sup>3</sup>
	Flue gas temperature:	310°C
	Thermal output:	5,8 kW
	Energy efficiency:	86 %
Notified Laboratory	No.	1427
Appliance instructions	Version no.	11-1

Vissenbjerg 2013

Michael Rask  
Product technician

## 17. Meldeskjema og sjekkliste for montering av ildsted

Eiers navn		Tlf.	
Eiendommens adresse:			
Post nr.	Sted	Gnr.	Bnr.
Ildstedets navn og type:		Maks. effekt i kW	Brenseltype
Skorsteinstype (eks. tegl, element eller stålskorstein):			
Høyde fra røykinnføring til skorsteinstopp og innvendig diameter): _____ Meter      Dia. Ø _____ mm		Antall ildsteder på skorsteinen: _____ Stk.	

### Følgende punkter er sjekket under/etter installasjonen:

	OK	Ikke OK
Er ildstedet montert etter monteringsanvisningen?	<input type="checkbox"/>	<input type="checkbox"/>
Er størrelsen/avstand til brannmur i henhold til mont. anvisningen?	<input type="checkbox"/>	<input type="checkbox"/>
Er avstand til brennbart materiale kontrollert?	<input type="checkbox"/>	<input type="checkbox"/>
Er avstand til tak kontrollert?	<input type="checkbox"/>	<input type="checkbox"/>
Er underlagsplate/forplatens størrelse i henhold til mont. anvisningen?	<input type="checkbox"/>	<input type="checkbox"/>
Tåler gulvet vekten av ildsted med omramming?	<input type="checkbox"/>	<input type="checkbox"/>
Er røykinnføring/innmuringstuss montert?	<input type="checkbox"/>	<input type="checkbox"/>
Er røykrøret montert med stigning fra ildsted mot skorstein?	<input type="checkbox"/>	<input type="checkbox"/>
Er ildstedet sikret tilstrekkelig tilførsel av forbrenningsluft?	<input type="checkbox"/>	<input type="checkbox"/>
Er ildstedet prøvefyrt og fungerer tilfredsstillende?	<input type="checkbox"/>	<input type="checkbox"/>

Installasjonen er utført av: \_\_\_\_\_

\_\_\_\_\_  
Sted

\_\_\_\_\_  
Dato

\_\_\_\_\_  
Eiers signatur

*OBS! Husk at huseier plikter å melde fra til kommunen ved Brann og Feiervesen om at ildsted er montert i følge norsk regelverk*

*Sørg derfor at denne side blir utfylt og at en kopi sendes til det stedlige Brann og Feiervesen samt ta godt vare på originalen da denne er et verdipapir for boligen.*



*Dette er forutsetningen for at Jøtuls reklamasjonsrett (10 år på utvendige støpejernsdelene, 2 år på dørglass) er gjeldende.*



Opus

Ignis



