

NO Tilluftsventil OPTW-V2

SV Tilluftsdon OPTW-V2

FI Tuloilmaventtiili OPTW-V2

EN Supply valve OPTW-V2

116397-03
2018-08

NO Beskrivelse

OPTW-V2 er en diskret tilluftsventil med gode egenskaper beregnet for bruk i boliger og næringsbygg. Luftmengden er justerbar slik at den kan innreguleres. Ventilen er lett å holde ren p.g.a.den slette overflaten.

Ventilen er produsert i stål og lakkert med hvit pulverlakk. Dette gir en meget god finish, med god beskyttelse mot slag og riper.

Fargekoden er RAL 9010.

Leveres med nippel/pakning for montering i kanalsystem.

Art.nr. OPTW-V2 Ø100: 116089
OPTW-V2 Ø125: 116090

Installasjon

OPTW-V2 monteres rett i kanal/muffe og skrues fast i veggen med to skruer. Ventilen åpnes ved å trekke ut frontplate i hver ende. Press mot midten og løsne en side om gangen. Frontplaten monteres tilbake ved å trykke den på plass slik at den festes i snepfestene på hver side. Det gjøres enklest ved å trykke på midten med tomlene samtidig som man bøyer ut sidene.

Innjustering

Luftmengde måles ved bruk av måletrakt. Innjustering gjøres ved å endre antall åpne hullrader. Dekktape for tetting av hullrader medfølger.

Vedlikehold

Ventilen rengjøres ved behov med mildt såpevann eller ved støvsuging.

SV Beskrivning

OPTW-V2 är en diskret tilluftsventil med goda egenskaper, för användning i bostäder och kommersiella fastigheter. Luftflödet är justerbart för enkel injustering. Ventilen är lätt att hålla ren tack vare dess släta yta.

Ventilen är tillverkad av stål och belagd med vit pulverlakk. Detta ger en mycket bra finish, med bra skydd mot stötar och repor.

Färgkoden är RAL 9010.

Levereras med nippel/packning för montering i kanalsystemet.

Art.nr. OPTW-V2 Ø100: 116089
OPTW-V2 Ø125: 116090

Installation

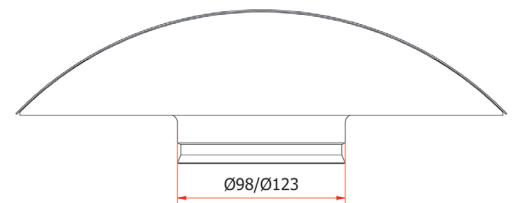
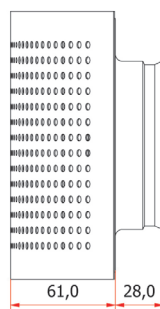
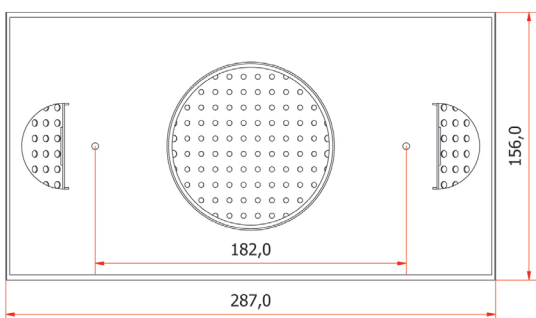
OPTW-V2 installeras direkt i kanal/muff och skrivas fast på väggen med två skruvar. Ventilen öppnas genom att dra ut frontplattan i båda sidorna. Tryck mot mitten och lossa en sida åt gången. Frontplattan återmonteras genom att trycka den på plats, så att den snäpper in i fästen på båda sidor. Det enklaste sättet är att trycka på mitten med tummarna medan man böjer ut sidorna.

Injustering

Luftflödet mäts med luftflödesstos. Injustering görs genom att ändra antalet öppna hållrader. Tejp för tätning av hållrader rader ingår.

Underhåll

Ventilen rengörs vid behov med mildt rengöringsmedel och vatten, eller genom dammsugning.



F1 Kuvaus

OPTW-V2 on huomaamaton tuloilmaventtiili, joka soveltuu mainioiden ominaisuuksien puolesta käytettäväksi asuintiloissa ja liikerakennuksissa. Ilmamäärää voidaan säätää. Venttiili on helppo pitää puhtaana, koska sen pinta on sileä.

Venttiili on valmistettu teräksestä ja jauhemaalattu valkoiseksi. Sen laadukas, naarmuuntumaton pinta kestää iskuja.

Värikoodi on RAL 9010.

Toimitus sisältää nipan/tiivisten kanavajärjestelmään asentamista varten.

Tuotenumero **OPTW-V2 Ø100: 116089**
OPTW-V2 Ø125: 116090

Asennus

OPTW-V2 asennetaan kanavaan/muhviin ja kiinnitetään seinään kahdella ruuvilla. Venttiili avataan vetämällä etulevy ulos molemmista päistä. Paina keskustaa kohti ja löysää yksi sivu kerrallaan. Etulevy asennetaan takaisin paikalleen painamalla se kiinnikkeisiin joka puolelta. Helpoin tapa on painaa keskustaa peukaloilla taivuttamalla sivuja.

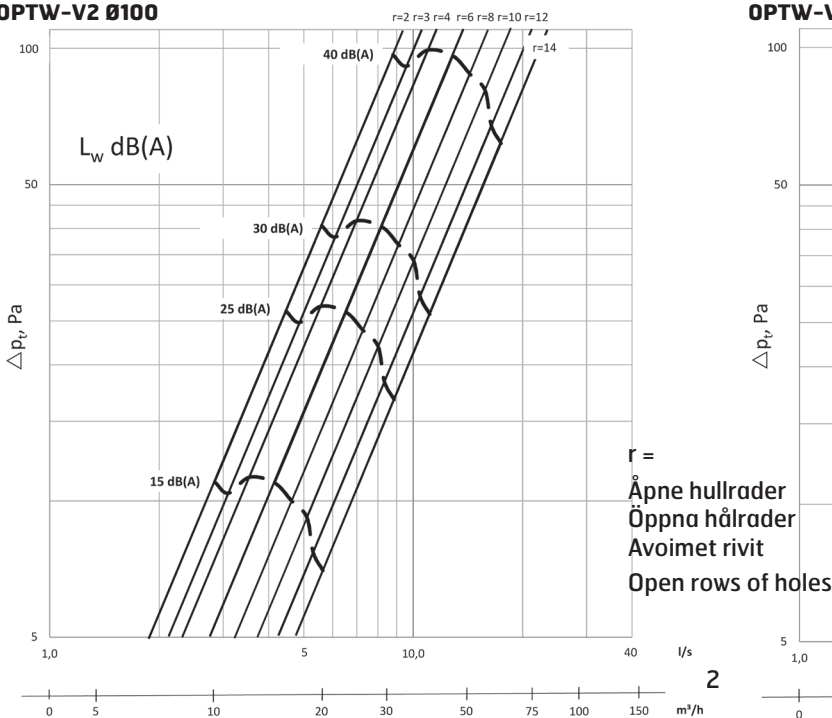
Säätäminen

Ilmavirtaus mitataan ilmavirtakuvulla. Säätäminen tehdään muuttamalla avoimien aukkorivien määrää. Toimitus sisältää teippiä aukkorivien tiivistämiseksi.

Huolto

Venttiili puhdistetaan tarvittaessa miedolla pesuaineen ja veden seoksella tai imuroimalla.

OPTW-V2 Ø100



EN Description

OPTW-V2 is a discrete supply valve with good performance for use in residential and commercial buildings. Airflow is adjustable and can be balanced. The valve is easy to keep clean due to its smooth surface.

The valve is made of steel and painted with white powder coat. This gives a very good finish, with good protection against bumps and scratches.

The color code is RAL 9010.

Supplied with spigot and gasket for fitting in duct systems.

Art.no **OPTW-V2 Ø100: 116089**
OPTW-V2 Ø125: 116090

Installation

OPTW-V2 is installed directly into the duct / coupling and fixed to the wall by two screws. The valve is opened by pulling out the front plate at each end. Press toward the center and loosen one side at a time. The front plate is remounted by pressing it in place so that it engages in the snap mounting on either side. The easiest way is to press the center with the thumbs while bending out the sides.

Adjustments

Air flow is measured with an air flow hood. Adjustments are done by changing the number of open rows of holes. Tape for sealing the holes is included.

Maintenance

When necessary the valve is cleaned with mild soap and water or by vacuuming.

OPTW-V2 Ø125

