
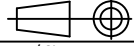


Dato / Date	Tegnet / Drawn	Proj.metode / Proj.method	Målestokk / Scale		
09.02.17	ME		-		
Kontr. / Checked	Godkjent / Approved	Format / Size		Erstatning for / Repl. for	
Tittel / Title				Erstattet av / Repl. by	
<b>Helbøyd rør m/luke</b> Sort lakkert - Ø150x90° - 500x400 - 2 mm Fullform elbow w/door - Painted Black				Tegningsn. / Drawing n.	
				10608	
Henvvisning / Ref.		Beregning / Calculation		Filnavn / File name	
Ikke til produksjon					